



### Parametry podstawowe

Gama produktów	Modicon X80
Typ produktu lub komponentu	Moduł wejść analogowych
Zastosowanie produktu	Do surowych warunków zewnętrznych
Przylącza elektryczne	20 żył 1 złącze
Isolation between channels	Izolowany
Poziom wejściowy	Wysoki poziom
Numer wejścia analogowego	4
Typ wejścia analogowego	Prąd +/- 20 mA Prąd 0...20 mA Prąd 4...20 mA Napięcie +/- 10 V Napięcie +/- 5 V Napięcie 0...10 V Napięcie 0...5 V Napięcie 1...5 V

### Parametry uzupełniające

Przetwarzanie analog/cyfra	24 bitów
Rozdzielczość wejścia analogowego	16 bitów
Dopuszczalne przeciążenie na wejściach	+/- 30 V +/- 10 V +/- 30 V +/- 5 V +/- 30 V 0...10 V +/- 30 V 0...5 V +/- 30 V 1...5 V +/- 90 mA +/- 20 mA +/- 90 mA 0...20 mA +/- 90 mA 4...20 mA
Impedancja wejściowa	10 MΩ in voltage mode 250 Ω + 3.6...50 Ohm internal protective resistor in current mode
Dokładność wewnętrznego rezystora konwersji	0,1 % - 15 ppm/°C
Rodzaj filtru	Filtracja cyfrowa pierwszego rzędu
Szybki czas cyklu czytania	1 ms + 1 ms x liczba kanałów w uzyciu
Znamionowy czas odczytu	5 ms dla 4 kanałów
Błąd pomiaru	0,075 % pełnego zakresu +/- 10 V 25 °C 0,075 % pełnego zakresu +/- 5 V 25 °C 0,075 % pełnego zakresu 0...10 V 25 °C 0,075 % pełnego zakresu 0...5 V 25 °C 0,075 % pełnego zakresu 1...5 V 25 °C 0,15 % pełnego zakresu +/- 20 mA 25 °C 0,15 % pełnego zakresu 0...20 mA 25 °C 0,15 % pełnego zakresu 4...20 mA 25 °C <= 0,2 % pełnego zakresu +/- 10 V - 25...70 °C <= 0,2 % pełnego zakresu +/- 5 V - 25...70 °C <= 0,2 % pełnego zakresu 0...10 V - 25...70 °C <= 0,2 % pełnego zakresu 0...5 V - 25...70 °C <= 0,2 % pełnego zakresu 1...5 V - 25...70 °C <= 0,55 % pełnego zakresu +/- 20 mA - 25...70 °C <= 0,55 % pełnego zakresu 0...20 mA - 25...70 °C <= 0,55 % pełnego zakresu 4...20 mA - 25...70 °C

Informacje dostarczone w niniejszej dokumentacji zawierają ogólne opisy i/lub parametrów technicznych przedstawianych produktów. Dokumentacja ta nie jest przeznaczona do spełniania roli substytucyjnej i nie może być również stosowana do określenia przydatności i niezawodności tych produktów dla konkretnych aplikacji użytkownika. Każdy użytkownik lub integrator musi wykonać odpowiednią i pełną analizę ryzyka, ocenić a także testy produktów w odniesieniu do odpowiedniego, określonego zastosowania lub użycia. Schneider Electric Industries SAS ani żadna z jego firm stowarzyszonych lub zależnych nie ponosi odpowiedzialności za niewłaściwe użycie przedstawionych tutaj informacji.

Dryf temperaturowy	15 ppm/°C +/- 10 V 15 ppm/°C +/- 5 V 15 ppm/°C 0...10 V 15 ppm/°C 0...5 V 15 ppm/°C 1...5 V 30 ppm/°C +/- 20 mA 30 ppm/°C 0...20 mA 30 ppm/°C 4...20 mA
Wzorcowanie ponowne	Wewnętrzny
Minimum crosstalk attenuation	80 dB
Common mode rejection	90&nbsp;dB
Format wartości cyfrowej	- 32768 to + 32767 in maximum user scale +/- 10000 domyślnie
Napięcie izolacji	300 V prąd stały (DC) pomiędzy kanałami 1400 V prąd stały (DC) między kanałami a ziemią 1400 V prąd stały (DC) między kanałami a magistralą
Rozdzielczość pomiarowa	0,35 mV +/- 10 V 0,35 mV +/- 5 V 0,35 mV 0...10 V 0,35 mV 0...5 V 0,35 mV 1...5 V 0.92 µA +/- 20 mA 0.92 µA 0...20 mA 0.92 µA 4...20 mA
Maksymalna wartość konwersji	+/- 11,4 V +/- 10 V +/- 11,4 V +/- 5 V +/- 11,4 V 0...10 V +/- 11,4 V 0...5 V +/- 11,4 V 1...5 V 0...30 mA +/- 20 mA 0...30 mA 0...20 mA 0...30 mA 4...20 mA
Średni czas między awariami (MTBF)	1200000 H
Wysokość pracy (w metrach nad poziomem morza)	0...2000 m 2000...5000 m ze współczynnikiem ograniczenia parametrów znamionowych
Lampka led LED informująca o stanie łącznika	1 lampka LED (zielony) RUN 1 LED na kanał (zielony) kanał diagnostyczny 1 lampka LED (Czerwony) ERR 1 lampka LED (Czerwony) WE/WY
Masa produktu	0,143 kg
Pobór mocy w [W]	0,82 W 24 V prąd stały (DC) typowe 1,30 W 24 V prąd stały (DC) maksimum 0,32 W 3.3 V prąd stały (DC) typowe 0,48 W 3.3 V prąd stały (DC) maksimum
Obciążenie prądowe	150 mA w 3.3 V DC 45 mA w 24 V DC

## Środowisko pracy

Odporność na wibracje	3 gn
Odporność na wstrząsy	30 gn
Temperatura otoczenia dla przechowywania	-40...85 °C
Temperatura otoczenia dla pracy urządzenia	-25...70 °C
Wilgotność względna	5...95 % w 55 °C bez kondensacji
Stopień ochrony IP	IP20
Wytyczne	2014/35/EU - low voltage directive 2014/30/EU - electromagnetic compatibility
Certyfikaty produktu	CE[RETURN]RCM[RETURN]CSA[RETURN]EAC[RETURN]Merchant Navy[RETURN]UL[RETURN]ATEX[RETURN]IEC-Ex
Normy	EN/IEC 61010-2-201 EN/IEC 61131-2 UL 61010-2-201 CSA C22.2 No 61010-2-201

Odporność na czynniki środowiskowe	Gas resistant class Gx Gas resistant class 3C4 Odporny na kurz class 3S4 Sand resistant class 3S4 Salt resistant level 2 Mold growth resistant class 3B2 Fungal spore resistant class 3B2 Lokalizacja niebezpieczna
Pokrycie ochronne	Conformal coating

### Jednostka opakowania

Jednostka miary opakowania 1	PCE
Ilość jednostek w opakowaniu 1	1
Wysokość opakowania 1	5,400 cm
Szerokość opakowania 1	11,700 cm
Długość opakowania 1	11,900 cm
Waga opakowania 1	180,000 g
Jednostka miary opakowania 2	S02
Ilość jednostek w opakowaniu 2	15
Wysokość opakowania 2	15,000 cm
Szerokość opakowania 2	30,000 cm
Długość opakowania 2	40,000 cm
Waga opakowania 2	3,077 kg

### Oferta zrównoważonego rozwoju

Rozporządzenie REACH	<a href="#">Deklaracja REACH</a>
Europejska dyrektywa RoHS	Zgodność z pro-active (produkt poza zakresem obowiązywania dyrektywy UE RoHS)
Bez rtęci	Tak
Norma RoHS Chiny	<a href="#">Dyrektywa RoHS Chiny</a>
Informacje na temat zwolnienia z RoHS	<a href="#">Tak</a>
WEEE	Produkt należy zutylizować zgodnie z obowiązującymi na terenie Unii Europejskiej przepisami dotyczącymi odpadów i nie może on zostać wyrzucony wraz ze zwykłymi odpadami.

### Warunki gwarancji

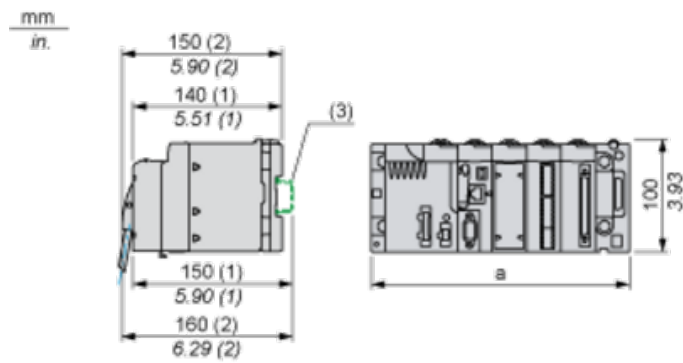
Gwarancja	18 miesięcy
-----------	-------------

# Karta danych technicznych produktu

## Dimensions Drawings

### Modules Mounted on Racks

#### Dimensions



(1) With removable terminal block (cage, screw or spring).

(2) With FCN connector.

(3) On AM1 ED rail: 35 mm wide, 15 mm deep. Only possible with BMXXBP0400/0400H/0600/0600H/0800/0800H rack.

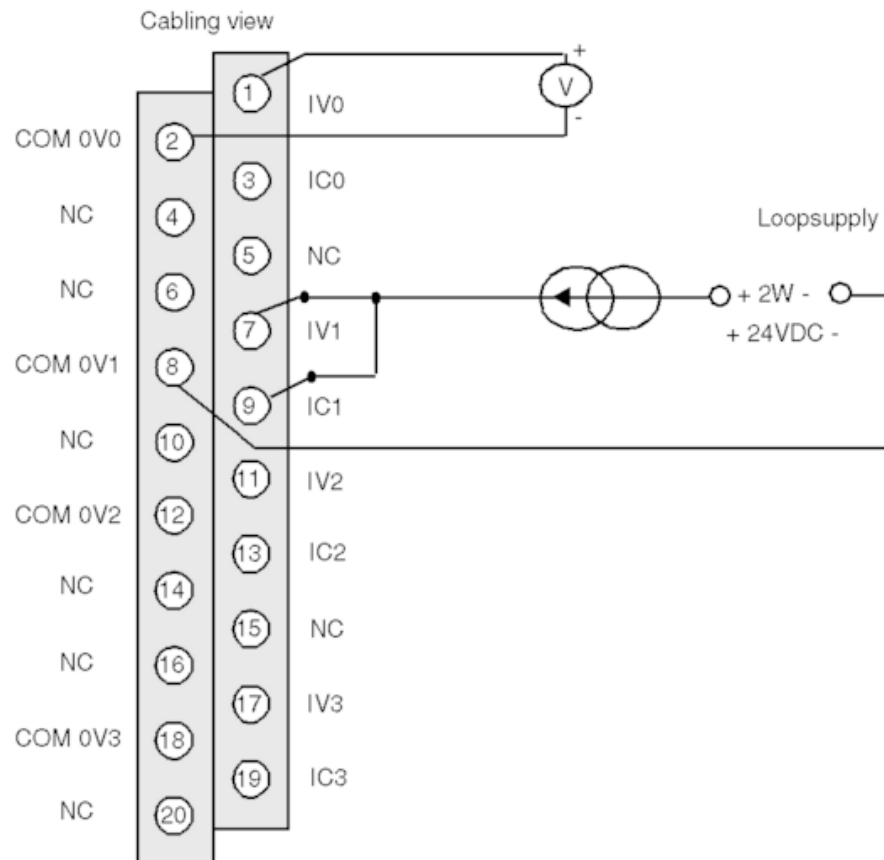
Rack references	a in mm	a in in.
BMXXBP0400 and BMXXBP0400H	242.4	09.54
BMXXBP0600 and BMXXBP0600H	307.6	12.11
BMXXBP0800 and BMXXBP0800H	372.8	14.68
BMXXBP1200 and BMXXBP1200H	503.2	19.81

# Karta danych technicznych BMXAMI0410H

## produktu

### Connections and Schema

#### Wiring Diagram



IVx + pole input for channel x

COM 0Vx - pole input for channel x

ICx current reading resistor + input

Channel 0 voltage sensor

Channel 1 2-wire current sensor