

# Karta danych technicznych produktu

## Parametry

# BMXDDO1612

Modicon X80, moduł wyjść cyfrowych, 16 wyjść, 24 V DC, logika negatywna



### Parametry podstawowe

Gama produktów	Modicon X80
Typ produktu lub komponentu	Moduł wyjścia dyskretnego
Numer wyjścia dyskretnego	16
Typ wyjścia dyskretnego	Stan stały
Logika wyjścia dyskretnego	Ujemny
Napięcie wyjścia dyskretnego	24 V 19...30 V DC
Prąd wyjścia dyskretnego	0.5 A

### Parametry uzupełniające

Prąd na kanał	0,625 A
Maximum current per module	10 A
Maximum leakage current	0,5 mA at state 0
Maximum voltage drop	<1,2 V przy stanie 1
Rezystancja izolacji	> 10 MΩ 500 V DC
Strata mocy w watach (W)	2,26 W
Czas odpowiedzi na wyjściu	1.2 ms
Łączenie równoległe wyjść	Tak: maksymalnie 3
Typowe zużycie prądu	79 mA w 3.3 V DC
Średni czas między awariami (MTBF)	490000 H
Rodzaj zabezpieczenia	Zabezpieczenie przed odwrotną polaryzacją Zewnętrzny zabezpieczenie przed zwarcie Zabezpieczenie przeciążeniowe Zabezpieczenie przeciwprzepięciowe
Zabezpieczenie przeciążeniowe na wyjściu	Z wyłącznikiem elektronicznym 1,5 A < Id < 2 A Z ogranicznikiem prądu
Zabezpieczenie nadnapięciowe na wyjściu	Z diodą Transil
Zabezpieczenie zwarcione wyjścia	Z bezpiecznikiem zewnętrznym 2 A
Zabezpieczenie przed odwrotną polaryzacją	Dioda odwrotnie montowana
Próg reakcji na napięcie	< 14 V DC wstępne urządzenie wykonawcze FAULT > 18 V DC wstępne urządzenie wykonawcze przy stanie 0
Maximum tungsten load	6 W
Częstotliwość przełączania	0.5/LI <sup>2</sup> Hz
Impedancja omowa obciążenia	>= 48 Ohm
Lampka led LED informująca o stanie łącznika	1 lampka LED (zielony) moduł w stanie pracy (RUN) 1 LED na kanał (zielony) kanał diagnostyczny 1 lampka LED (Czerwony) błąd modułu (ERR) 1 lampka LED (Czerwony) moduł we/wy
Masa produktu	0,12 kg

Informacje dostarczone w niniejszej dokumentacji zawierają ogólne opisy i/lub parametrów technicznych przedstawianych produktów. Dokumentacja ta nie jest przeznaczona do spełniania roli substytucyjnej i nie może być również stosowana do określenia przydatności i niezawodności tych produktów dla konkretnych aplikacji użytkownika. Każdy użytkownik lub integrator musi wykonać odpowiednią i pełną analizę ryzyka, ocenić a także testy produktów w odniesieniu do odpowiedniego, określonego zastosowania lub użycia. Schneider Electric Industries SAS ani żadna z jego firm stowarzyszonych lub zależnych nie ponosi odpowiedzialności za niewłaściwe użycie przedstawionych tutaj informacji.

## Środowisko pracy

Stopień ochrony IP	IP20
Wytyczne	2014/35/EU - low voltage directive 2014/30/EU - electromagnetic compatibility
Wytrzymałość dielektryczna	1500 V prąd przemienny (AC) w 50/60 Hz 1 minuta, wyjście/ziemia 1500 V prąd przemienny (AC) w 50/60 Hz 1 minuta, wyjście/logika wewnętrzna
Odporność na wibracje	3 gn
Odporność na wstrząsy	30 gn
Temperatura otoczenia dla przechowywania	-40...85 °C
Temperatura otoczenia dla pracy urządzenia	0...60 °C
Wilgotność względna	5...95 % w 55 °C bez kondensacji
Wysokość pracy (w metrach nad poziomem morza)	0...2000 m 2000...5000 m ze współczynnikiem ograniczenia parametrów znamionowych

## Jednostka opakowania

Jednostka miary opakowania 1	PCE
Ilość jednostek w opakowaniu 1	1
Wysokość opakowania 1	5,500 cm
Szerokość opakowania 1	11,500 cm
Długość opakowania 1	11,800 cm
Waga opakowania 1	145,000 g
Jednostka miary opakowania 2	S02
Ilość jednostek w opakowaniu 2	15
Wysokość opakowania 2	15,000 cm
Szerokość opakowania 2	30,000 cm
Długość opakowania 2	40,000 cm
Waga opakowania 2	2,506 kg

## Oferta zrównoważonego rozwoju

Rozporządzenie REACH	<a href="#">Deklaracja REACH</a>
Europejska dyrektywa RoHS	Zgodność z pro-active (produkt poza zakresem obowiązywania dyrektywy UE RoHS)
Bez rtęci	Tak
Norma RoHS Chiny	<a href="#">Dyrektywa RoHS Chiny</a>
Informacje na temat zwolnienia z RoHS	<a href="#">Tak</a>
WEEE	Produkt należy zutylizować zgodnie z obowiązującymi na terenie Unii Europejskiej przepisami dotyczącymi odpadów i nie może on zostać wyrzucony wraz ze zwykłymi odpadami.

## Warunki gwarancji

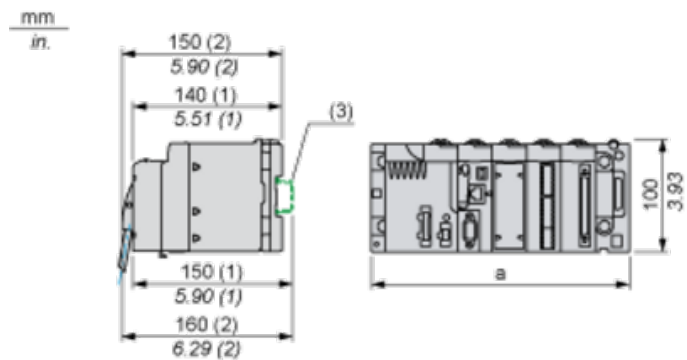
Gwarancja	18 miesięcy
-----------	-------------

# Karta danych technicznych produktu

## Dimensions Drawings

### Modules Mounted on Racks

#### Dimensions



(1) With removable terminal block (cage, screw or spring).

(2) With FCN connector.

(3) On AM1 ED rail: 35 mm wide, 15 mm deep. Only possible with BMXXBP0400/0400H/0600/0600H/0800/0800H rack.

Rack references	a in mm	a in in.
BMXXBP0400 and BMXXBP0400H	242.4	09.54
BMXXBP0600 and BMXXBP0600H	307.6	12.11
BMXXBP0800 and BMXXBP0800H	372.8	14.68
BMXXBP1200 and BMXXBP1200H	503.2	19.81

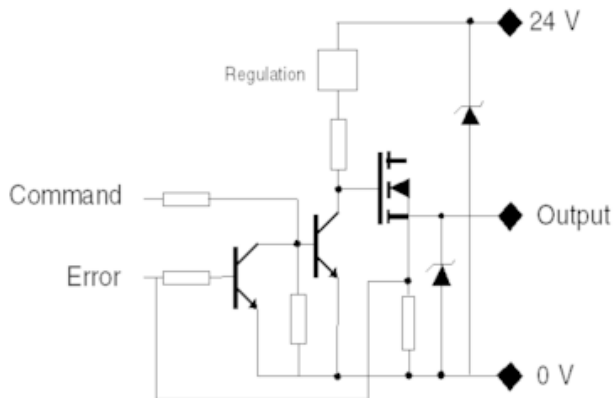
# Karta danych technicznych produktu

## Connections and Schema

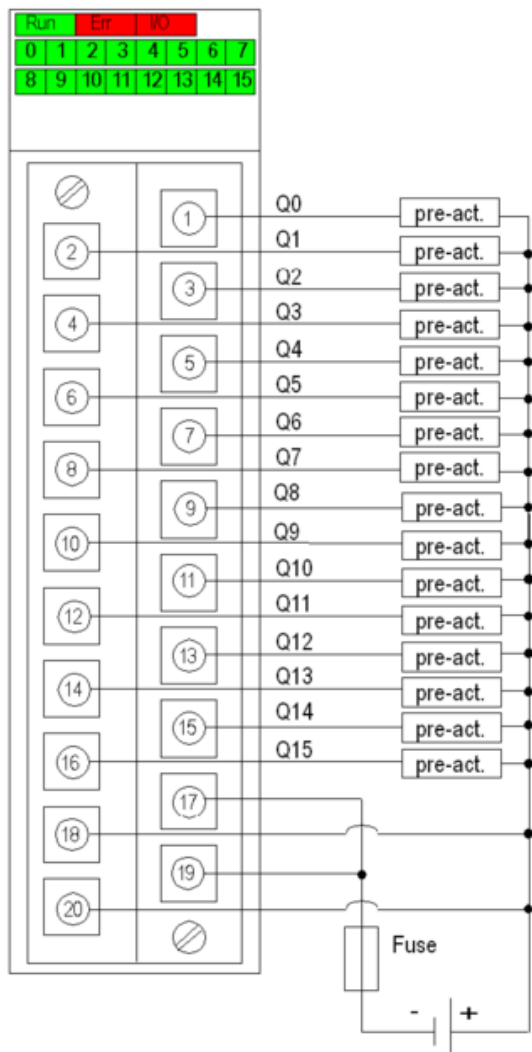
### BMXDDO1612

#### Connecting the Module

#### Output Circuit Diagram



#### Module Connection



power supply 24 VDC

fuse fast blow fuse of 6.3 A  
pre-act pre-actuator