

# Karta danych technicznych produktu

## Parametry

# TM221ME32TK

Modicon M221, sterownik modułowy, RJ45, Ethernet, 16 wejść, 16 wyjść tranzystorowych PNP, 24 VDC, złącze HE 10



### Parametry podstawowe

Gama produktów	Modicon M221
Typ produktu lub komponentu	Sterownik programowalny
Znamionowe napięcie zasilania [Us]	24 V prąd stały (DC)
Numer wejścia dyskretnego	16, wejście dyskretno 4 szybkie wejście zgodnie z IEC 61131-2 Typ 1
Numer wejścia analogowego	2 w 0...10 V
Typ wyjścia dyskretnego	Tranzystor
Numer wyjścia dyskretnego	16 tranzystor 2 szybkie wyjście
Napięcie wyjścia dyskretnego	24 V DC
Prąd wyjścia dyskretnego	0.1 A

### Parametry uzupełniające

Numer WE/WY dyskretnych	32
Liczba modułów rozszerzających WE/WY	7 (lokalny architektura WE/WY) 14 (zdalny architektura WE/WY)
Wartości graniczne napięcia wyjściowego	20,4...28,8 V
Prąd rozruchowy	35 A
Pobór mocy w [W]	23,2 W w 24 V (z maks. liczbą modułów rozszerzających WE/WY) 4,2 W w 24 V (bez modułu rozszerzającego WE/WY)
Prąd wyjściowy zasilania	0,52 A 5 V dla szyna rozszerzająca 0,48 A 24 V dla szyna rozszerzająca
Logika wejścia dyskretnego	Sink lub Source (dodatnie/ujemne)
Napięcie wejścia dyskretnego	24 V
Typ napięcia wejścia dyskretnego	Prąd stały (DC)
Rozdzielczość wejścia analogowego	10 bitów
Wartość LSB	10 mV
Czas konwersji	1 ms na kanał + 1 czas cyklu sterownika dla wejścia analogowego wejście analogowe
Dopuszczalne przeciążenie na wejściach	+/- 30 V prąd stały (DC) dla 5 min (maksimum) dla wejście analogowe +/- 13 V prąd stały (DC) (stały) dla wejście analogowe
Stan napięcia 1 zagwarantowany	>= 15 V dla wejście
Stan napięcia 0 zagwarantowany	<= 5 V dla wejście
Prąd wejścia dyskretnego	7 MA dla wejście dyskretno 5 mA dla szybkie wejście
Impedancja wejściowa	100 kΩ dla wejście analogowe 3.4 kΩ dla wejście 4.9 kΩ dla szybkie wejście
Czas odpowiedzi	35 μs wyłączyć, I2...I5 zacisk(i) dla wejście 5 μs włączyć, I0, I1, I6, I7 zacisk(i) dla szybkie wejście 35 μs włączyć, pozostałe zaciski zacisk(i) dla wejście 5 μs wyłączyć, I0, I1, I6, I7 zacisk(i) dla szybkie wejście 100 μs wyłączyć, pozostałe zaciski zacisk(i) dla wejście 5 μs ZAŁ., WYŁ., Q0...Q1 zacisk(i) dla wyjście 50 μs ZAŁ., WYŁ., Q2...Q3 zacisk(i) dla wyjście 300 μs ZAŁ., WYŁ., pozostałe zaciski zacisk(i) dla wyjście

Informacje dostarczone w niniejszej dokumentacji zawierają ogólne opisy i/lub parametrów technicznych przedstawianych produktów. Dokumentacja ta nie jest przeznaczona do spełniania roli substytucyjnej i nie może być również stosowana do określenia przydatności i niezawodności tych produktów dla konkretnych aplikacji użytkownika. Każdy użytkownik lub integrator musi wykonać odpowiednią i pełną analizę ryzyka, ocenić a także testy produktów w odniesieniu do odpowiedniego, określonego zastosowania lub użycia. Schneider Electric Industries SAS ani żadna z jego firm stowarzyszonych lub zależnych nie ponosi odpowiedzialności za niewłaściwe użycie przedstawionych tutaj informacji.

Konfigurowalny czas filtrowania	0 ms dla wejście 3 ms dla wejście 12 ms dla wejście
Logika wyjścia dyskretnego	Logika dodatnia (źródło)
Maximum current per output common	1,6 A
Częstotliwość na wyjściu (synchronicznie z siecią)	100 KHz dla szybkie wyjście (tryby PWM/PLS) w Q0...Q1 zacisk 5 KHz dla wyjście w Q2...Q3 zacisk 0,1 kHz dla wyjście w Q4...Q15 zacisk
Niedokładność	+/- 1% całej skali dla wejście analogowe
Maximum leakage current	0,1 mA dla wyjścia tranzystorowego
Maximum voltage drop	<1 V
Twałość mechaniczna	20000000 cykl dla wyjścia tranzystorowego
Maximum tungsten load	<2,4 W dla wyjście i szybkie wyjście
Rodzaj zabezpieczenia	Zabezp. przeciwzwarciowe i przeciwprzeciążeniowe z funkcją automat. resetowania Zabezpieczenie zwarciove na wyjściu Zabezpieczenie przeciążeniowe i zwarciove w 1 A
Czas kasowania	1 s reset automatyczny
Pojemność pamięci	256 kB dla aplikacje klienta i dane RAM z 10000 instrukcji 256 kB dla zmienne wewnętrzne RAM
Kopia zapasowa danych	256 kB wbudowana pamięć flash dla kopia zapasowa aplikacji i danych
Osprzęt orzechowywania danych	2 GB karta SD (opcjonalny)
Typ baterii	BR2032 or CR2032X litowy nieładowalny
Czas kopi zapasowej	1 rok w 25 °C (przez przerwę w zasilaniu)
Czas wykonywania 1K instrukcji	0,3 Ms dla zdanie i zadanie periodyczne 0,7 ms dla inna instrukcja
Czas wykonania na instrukcję	0.2 μs Boole'owski
Dokładny czas dla zadania	60 μs czas odpowiedzi
Struktura aplikacji	1 cykliczne zadanie pomocnicze 1 konfigurowalne wolnobieżne/cykliczne zadanie główne 8 zadań przerwania
Maksymalny rozmiar powierzchni obiektu	255 %C liczników 512 %M bitów pamięci 512 %KW słów stałych 8000 %MW słów pamięci 255 %TM zegarów
Zegar czasu rzeczywistego	Z
Przesunięcie zegara	<= 30 s/miesiąc w 25 °C
Pętla regulacji	Regulator PID ze zmianą nastaw do 14 równoczesnych pętli
Funkcje pozycjonowania	Położenie PTO 2 oś(e)impuls/kierunek tryb (100 kHz) Położenie PTO 1 oś(e)CW/CCW tryb (100 kHz)
dostępna funkcja	Generator częstotliwości PWM PLS
Numer wejścia liczącego	4 szybkie wejście (tryb HSC) w 100 kHz 32 bitów
Counter function	Jednofazowy A/B Impuls/kierunek
Połączenie typu zintegrowanego	Port USB z mini B USB 2.0 złącze Nieizolowane połączenie szeregowo szeregowy 1 z RJ45 złącze oraz RS232/ RS485 interface Ethernet z RJ45 złącze
Zasilanie	(szeregowy 1)zasilanie połączenia szeregowego: 5 V, <200 mA
Prędkość transmisji	1.2...115.2 kbit/s (115.2 kbit/s ustawione domyślnie) dla szyny o długości 15 m dla RS485 1.2...115.2 kbit/s (115.2 kbit/s ustawione domyślnie) dla szyny o długości 3 m dla RS232 480 Mb/s dla USB
Protokół portu komunikacyjnego	Port USB: USB protokół - sieć SoMachine-Network Nieizolowane połączenie szeregowo: Modbus protokół urządzenie "master"/slave - RTU/ASCII lub sieć SoMachine : ETHERNET protokół
Port Ethernet	10BASE-T/100BASE-TX 1 port z 100 m kabel miedziany

Obsługa komunikacji	Urządzenie "slave" Modbus TCP Serwer Modbus TCP Klient Modbus TCP Ethernet/IP adapter Klient DHCP
Sygnalizacja lokalna	PWR: 1 LED (zielony) RUN: 1 LED (zielony) Błąd modułu (ERR): 1 LED (czerwony) Dostęp do karty SD: 1 LED (zielony) BAT: 1 LED (czerwony) Stan WE/WY: 1 LED na kanał (zielony) SL: 1 LED (zielony) ACT: aktywność sieci Ethernet (zielony) Łącze (status łącza): połączenie sieci Ethernet (żółty)
Przylącza elektryczne	Blok zacisków, 3 zacisk(i) dla łączenia zasilacza 24 V DC Złącze, 4 zacisk(i) dla wejść analogowych Mini B USB 2.0 złącze dla terminala programującego Złącze HE-10, 20 zacisk(i) dla wejść Złącze HE-10, 20 zacisk(i) dla wyjść
Maximum cable distance between devices	Przewód ekranowany: <10 m dla szybkie wejście Przewód nieekranowany: <30 m dla wyjście Przewód nieekranowany: <30 m dla wejścia cyfrowe Przewód nieekranowany: <1 m dla wejście analogowe Przewód ekranowany: <3 m dla szybkie wyjście
Izolacja	Pomiędzy w 500 V prąd przemienny (AC) Pomiędzy w 500 V prąd przemienny (AC) Nie izolowany pomiędzy wejściami Pomiędzy w 500 V prąd przemienny (AC) Nie izolowany pomiędzy wejściem analogowym a wewnętrzną logiką Nie izolowany pomiędzy wejściami analogowymi
Oznakowanie	CE
Pomoc do montażu	Cylinder typu TH35-15 szyna zgodnie z IEC 60715 Cylinder typu TH35-7.5 szyna zgodnie z IEC 60715 Płyta lub panel z zestawem mocującym
Wysokość	90 mm
Głębokość	70 mm
Szerokość	70 mm
Masa produktu	0,27 kg

## Środowisko pracy



Normy	IEC 61131-2 UL 508 CAN/CSA C22.2 No. 213 IACS E10 ANSI/ISA 12-12-01
Certyfikaty produktu	ABS[RETURN]DNV- GL[RETURN]LR[RETURN]cULus[RETURN]EAC[RETURN]RCM[RETURN]CE[RETURN]UKCA HazLoc
Charakterystyka środowiskowa	Lokalizacja zwykła i niebezpieczna
Odporność na oddziaływanie wyładowań elektrostatycznych	8 kV w powietrzu zgodnie z IEC 61000-4-2 4 kV na zestyku zgodnie z IEC 61000-4-2
Odporność na oddziaływanie pól elektromagnetycznych	10 V/m 80 MHz...1 GHz zgodnie z IEC 61000-4-3 3 V/m 1.4 GHz...2 GHz zgodnie z IEC 61000-4-3 1 V/m 2...2,7 GHz zgodnie z IEC 61000-4-3
Odporność na pola magnetyczne	30 A/m 50/60 Hz zgodnie z IEC 61000-4-8
Odporność na szybkozmienne stany przejściowe	2 kV zgodnie z IEC 61000-4-4 (linie energetyczne) 2 kV zgodnie z IEC 61000-4-4 (wyjście przekaźnika) 1 kV zgodnie z IEC 61000-4-4 (WE/WY) 1 kV zgodnie z IEC 61000-4-4 (linia Ethernet) 1 kV zgodnie z IEC 61000-4-4 (połączenie szeregowo)
Wytrzymałość przepięciowa	2 kV linie zasilające prądu przemiennego (AC) tryb wspólny zgodnie z IEC 61000-4-5 2 kV wyjście przekaźnika tryb wspólny zgodnie z IEC 61000-4-5 1 kV WE/WY tryb wspólny zgodnie z IEC 61000-4-5 1 kV kabel ekranowany tryb wspólny zgodnie z IEC 61000-4-5 0,5 kV linie zasilające prądu stałego (DC) tryb różnicowy zgodnie z IEC 61000-4-5 1 kV linie zasilające prądu przemiennego (AC) tryb różnicowy zgodnie z IEC 61000-4-5 1 kV wyjście przekaźnika tryb różnicowy zgodnie z IEC 61000-4-5 0,5 kV linie zasilające prądu stałego (DC) tryb wspólny zgodnie z IEC 61000-4-5

Odporność na zakłócenia przewodzone, indukowane przez pola częst. radiowej	10 V 0,15...80 MHz zgodnie z IEC 61000-4-6 3 V 0.1...80 MHz zgodnie z specyfikacje dla statków morskich (LR, ABS, DNV, GL) 10 V częstotliwość spotu (2, 3, 4, 6.2, 8.2, 12.6, 16.5, 18.8, 22, 25 MHz) zgodnie z specyfikacje dla statków morskich (LR, ABS, DNV, GL)
Emisja elektromagnetyczna	Emisje przez przewodzenie - poziom testu: 79 dB $\mu$ V/m QP/66 dB $\mu$ V/m AV (linie zasilające prądu przemiennego (AC)) w 0,15...0,5 MHz zgodnie z IEC 55011 Emisje przez przewodzenie - poziom testu: 73 dB $\mu$ V/m QP/60 dB $\mu$ V/m AV (linie zasilające prądu przemiennego (AC)) w 0,5...300 MHz zgodnie z IEC 55011 Emisje przez przewodzenie - poziom testu: 120...69 dB $\mu$ V/m QP (linie energetyczne) w 10...150 kHz zgodnie z IEC 55011 Emisje przez przewodzenie - poziom testu: 63 dB $\mu$ V/m QP (linie energetyczne) w 1,5...30 MHz zgodnie z IEC 55011 Emisje przez promieniowanie - poziom testu: 40 dB $\mu$ V/m QP klasa A (10 m) w 30...230 MHz zgodnie z IEC 55011 Emisje przez przewodzenie - poziom testu: 79...63 dB $\mu$ V/m QP (linie energetyczne) w 150...1500 kHz zgodnie z IEC 55011 Emisje przez promieniowanie - poziom testu: 47 dB $\mu$ V/m QP klasa A (10 m) w 200...1000 MHz zgodnie z IEC 55011
Odporność na krótkie zaniki zasilania	10 ms
Temperatura otoczenia dla pracy	-10...55 °C (instalacja pozioma) -10...35 °C (instalacja pionowa)
Temperatura otoczenia dla przechowywania	-25...70 °C
Wilgotność względna	10...95 %, bez kondensacji (podczas pracy urządzenia) 10...95 %, bez kondensacji (w magazynie)
Stopień ochrony IP	IP20 z osłoną ochronną w miejscu
Stopień zabrudzenia	$\leq 2$
Wysokość pracy (w metrach nad poziomem morza)	0...2000 m
Wysokość przechowywania	0...3000 m
Odporność na wibracje	3.5 mm w 5...8,4 Hz na szyna symetryczna 3.5 mm w 5...8,4 Hz na mocowanie panelu 1 gn w 8,4...150 Hz na szyna symetryczna 1 gn w 8,4...150 Hz na mocowanie panelu
Odporność na wstrząsy	147 m/s <sup>2</sup> dla 11 ms

### Jednostka opakowania

Jednostka miary opakowania 1	PCE
Ilość jednostek w opakowaniu 1	1
Wysokość opakowania 1	10,8 cm
Szerokość opakowania 1	10,0 cm
Długość opakowania 1	12,6 cm
Waga opakowania 1	420,0 g
Jednostka miary opakowania 2	S04
Ilość jednostek w opakowaniu 2	24
Wysokość opakowania 2	30 cm
Szerokość opakowania 2	40 cm
Długość opakowania 2	60 cm
Waga opakowania 2	10,678 kg
Jednostka miary opakowania 3	P12
Ilość jednostek w opakowaniu 3	288
Wysokość opakowania 3	105,0 cm
Szerokość opakowania 3	120,0 cm
Długość opakowania 3	80,0 cm
Waga opakowania 3	140 kg

### Oferta zrównoważonego rozwoju

Stan trwałej oferty	Produkt Green Premium
Rozporządzenie REACH	 <a href="#">Deklaracja REACH</a>
Europejska dyrektywa RoHS	Zgodność z pro-active (produkt poza zakresem obowiązywania dyrektywy UE RoHS)
Bez rtęci	Tak
Norma RoHS Chiny	 <a href="#">Dyrektywa RoHS Chiny</a>

Informacje na temat zwolnienia z RoHS	<a href="#">Tak</a>
Ujawnienie informacji o wpływie na środowisko	<a href="#">Środowiskowy Profil Produktu</a>
Kulistość – profil	<a href="#">Informacja O Żywotności</a>
WEEE	Produkt należy zutylizować zgodnie z obowiązującymi na terenie Unii Europejskiej przepisami dotyczącymi odpadów i nie może on zostać wyrzucony wraz ze zwykłymi odpadami.
Bez PVC	Tak

### Warunki gwarancji

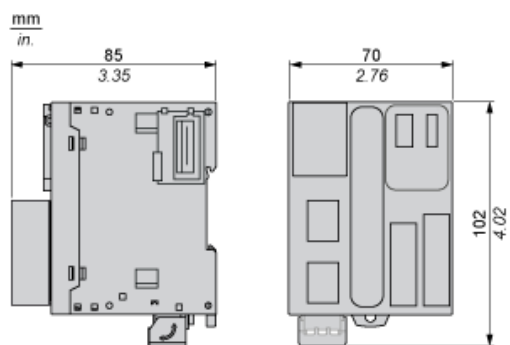
Gwarancja	18 miesięcy
-----------	-------------

# Karta danych technicznych TM221ME32TK

## produktu

### Dimensions Drawings

#### Dimensions

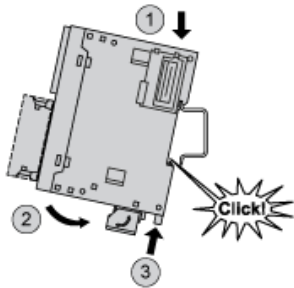


# Karta danych technicznych TM221ME32TK

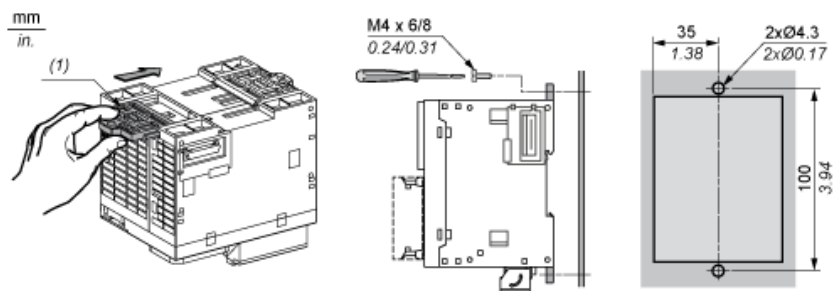
## produktu

### Mounting and Clearance

#### Mounting on a Rail



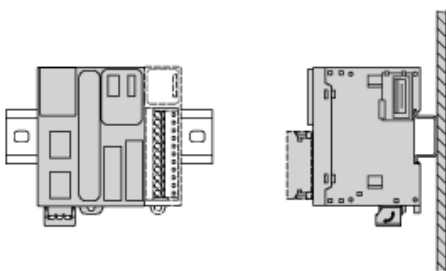
#### Direct Mounting on a Panel Surface



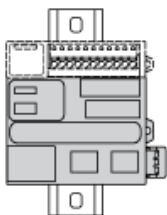
(1) Install a mounting strip

#### Mounting

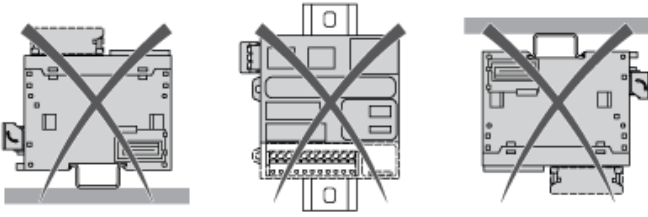
##### Correct Mounting Position



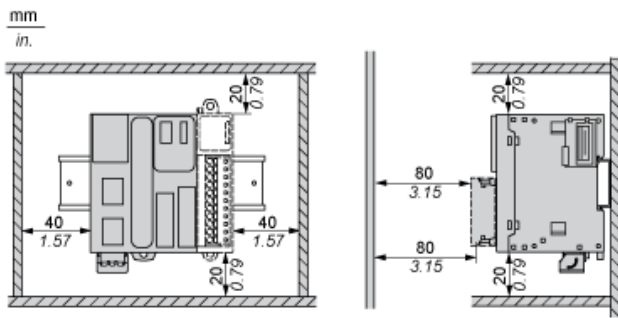
##### Acceptable Mounting Position



## Incorrect Mounting Position



## Clearance



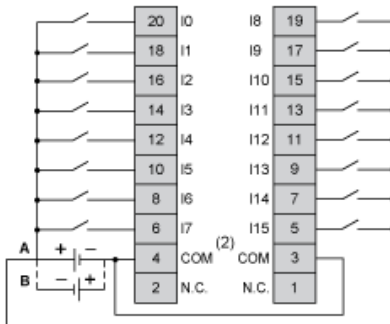


# Karta danych technicznych produktu

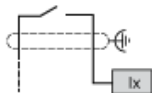
## TM221ME32TK

### Connections and Schema

#### Digital Inputs

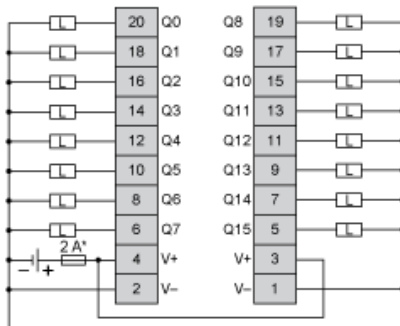


- (1) The COM terminals are not connected internally.  
 A : Sink wiring (positive logic).  
 B : Source wiring (negative logic).

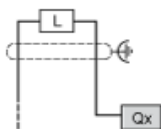


Ix I0, I1, I6, I7

#### Digital Outputs

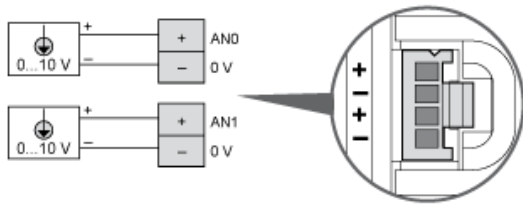
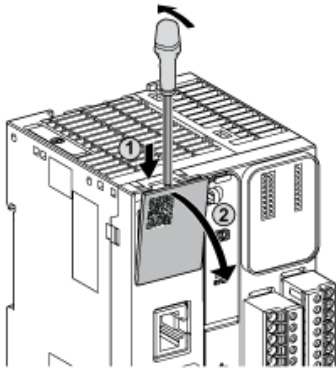


- (\*) Type T fuse  
 (1) The V+ terminals are connected internally.



Qx Q0, Q1

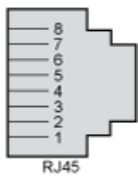
#### Analog Inputs



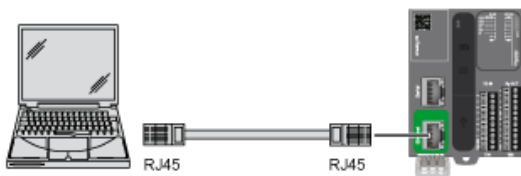
The (-) poles are connected internally.

Pin	Wire Color
AN0 / AN1	Red
0 V	Black

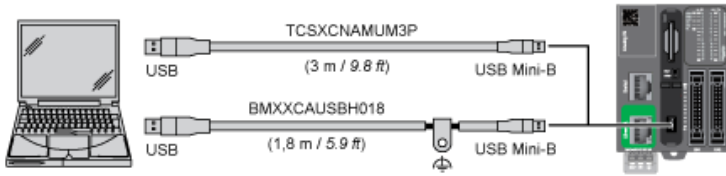
## Ethernet Connection



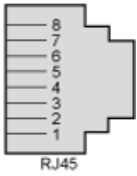
Pin N °	Signal
1	TD+
2	TD-
3	RD+
4	-
5	-
6	RD-
7	-
8	-



## USB Mini-B Connection



## SL1 Connection

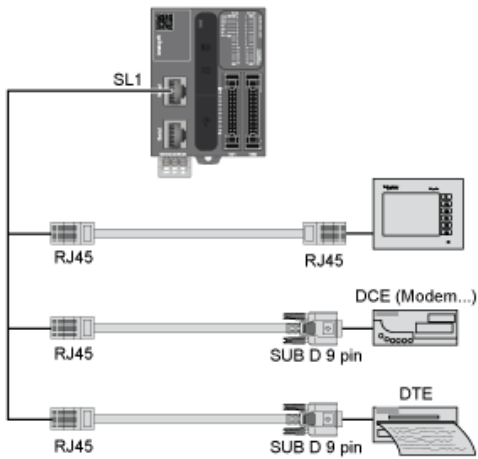


SL1

N °	RS 232	RS 485
1	RxD	N.C.
2	TxD	N.C.
3	RTS	N.C.
4	N.C.	D1
5	N.C.	D0
6	CTS	N.C.
7	N.C.*	5 Vdc
8	Common	Common

N.C.: not connected

\* : 5 Vdc delivered by the controller. Do not connect.



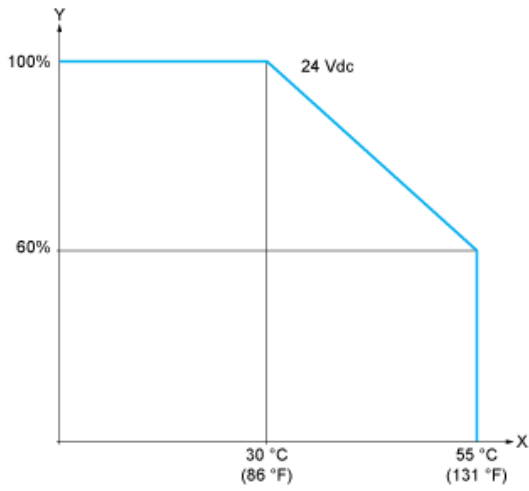
# Karta danych technicznych produktu

## TM221ME32TK

### Performance Curves

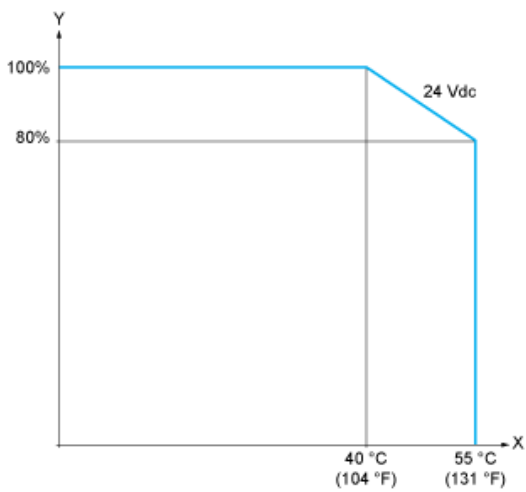
#### Derating Curves

##### Embedded Digital Inputs



X : Ambient temperature  
Y : Input simultaneous ON ratio

##### Embedded Digital Outputs



X : Ambient temperature  
Y : Output simultaneous ON ratio