



Parametry podstawowe

Gama produktów	Platforma automatyzacji Modicon M340
Typ produktu lub komponentu	Moduł licznika
Liczba kanałów	8
Maximum counting frequency	10000 Hz
Ilość wejść	2 (jednomodowy) 3 (specjalny tryb dwufazowy)
Zgodność wejść	19,2...30 V 2-przewodowe/3-przewodowe czujniki zbliżeniowe Koder przyrostowy z wyjściami przeciwsobnymi, 10...30 V pal totemiczny
Napięcie wejściowe	24 V DC typ 3

Parametry uzupełniające

Funkcje licznika	Licznik góra/dół 32-bitowy licznik Częstościomierz Zliczanie w pętli (moduło) Zliczanie zdarzeń Odliczanie w dół
Czas cyklu	5 ms
Napięcie izolacji	1500 V dla 60 s
Typ wejścia	Wysoka prędkość
Ograniczenia napięcia wejściowego	30 V
Prąd wejściowy	2 mA przy 11 V
Stan napięcia 1 zagwarantowany	11...30 V
Stan prądowy 1 zagwarantowany	>= 6 mA
Stan napięcia 0 zagwarantowany	< 5 V
Stan prądowy 0 zagwarantowany	<= 1.5 mA
Przylączy elektryczne	1 złącze z 20 pinów
Obciążenie prądowe	200 mA w 3.3 V DC magistrala 80 mA w 24 V DC czujnik
Format modułowy	STANDARD
Masa produktu	0,113 kg

Środowisko pracy

Temperatura otoczenia dla pracy urządzenia	0...60 °C
Wilgotność względna	10...95 % Wilgotność względna 10 bez kondensacji
Stopień ochrony IP	IP20
Wytyczne	2014/35/EU - low voltage directive 2014/30/EU - electromagnetic compatibility
Pokrycie ochronne	TC

Jednostka opakowania

Jednostka miary opakowania 1	PCE
Ilość jednostek w opakowaniu 1	1
Wysokość opakowania 1	5,2 cm
Szerokość opakowania 1	11,0 cm
Długość opakowania 1	11,8 cm

Waga opakowania 1	143,0 g
Jednostka miary opakowania 2	S02
Ilość jednostek w opakowaniu 2	15
Wysokość opakowania 2	15,0 cm
Szerokość opakowania 2	30,0 cm
Długość opakowania 2	40,0 cm
Waga opakowania 2	2,39 kg

Oferta zrównoważonego rozwoju

Rozporządzenie REACH	Deklaracja REACH
Europejska dyrektywa RoHS	Zgodność z pro-active (produkt poza zakresem obowiązywania dyrektywy UE RoHS)
Bez rtęci	Tak
Norma RoHS Chiny	Dyrektywa RoHS Chiny
Informacje na temat zwolnienia z RoHS	Tak
WEEE	Produkt należy zutylizować zgodnie z obowiązującymi na terenie Unii Europejskiej przepisami dotyczącymi odpadów i nie może on zostać wyrzucony wraz ze zwykłymi odpadami.

Warunki gwarancji

Gwarancja	18 miesięcy
-----------	-------------

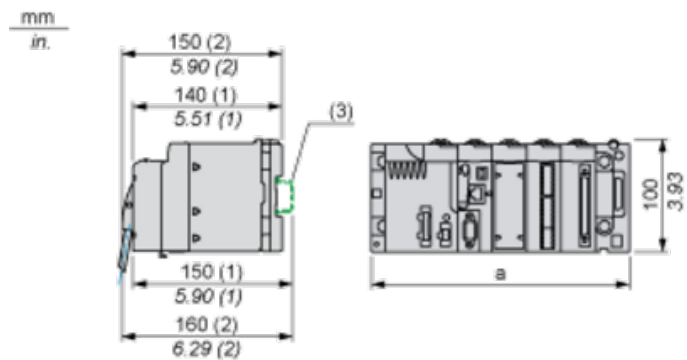
Karta danych technicznych BMXEHC0800

produktu

Dimensions Drawings

Modules Mounted on Racks

Dimensions



(1) With removable terminal block (cage, screw or spring).

(2) With FCN connector.

(3) On AM1 ED rail: 35 mm wide, 15 mm deep. Only possible with BMXXBP0400/0400H/0600/0600H/0800/0800H rack.

Rack references	a in mm	a in in.
BMXXBP0400 and BMXXBP0400H	242.4	09.54
BMXXBP0600 and BMXXBP0600H	307.6	12.11
BMXXBP0800 and BMXXBP0800H	372.8	14.68
BMXXBP1200 and BMXXBP1200H	503.2	19.81

Karta danych technicznych produktu

BMXEHC0800

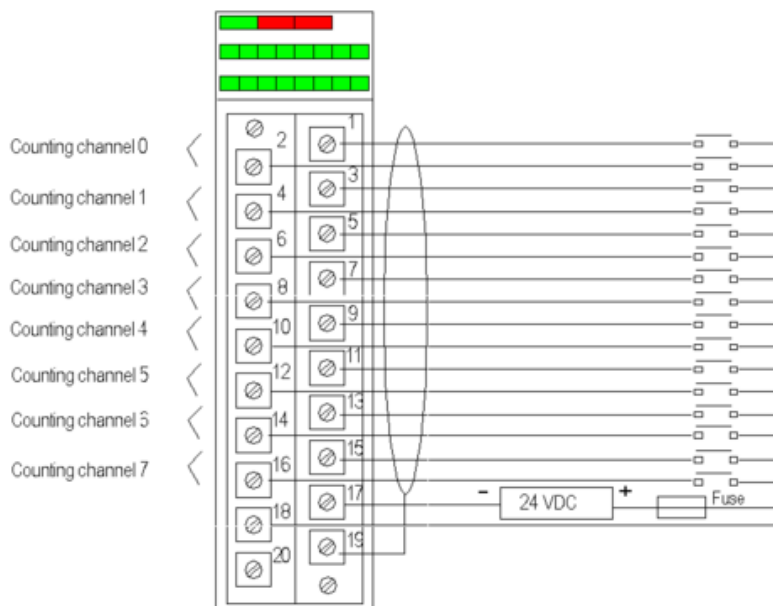
Connections and Schema

Counting Module Wiring

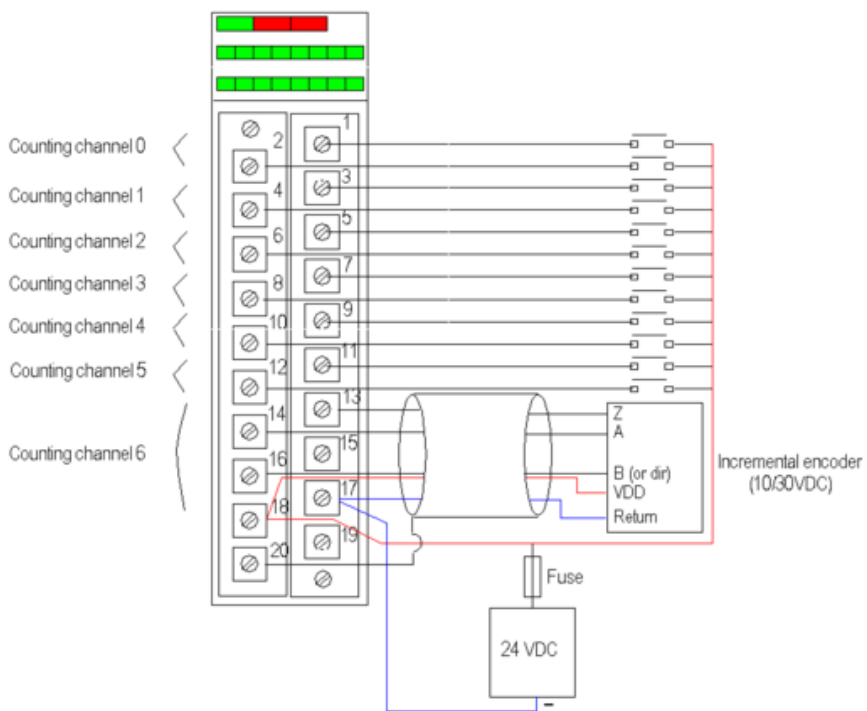
Pin Assignments

IN_A input for channel 0	2	1	IN_AUX input for channel 0
IN_A input for channel 1 or IN_B input for channel 0	4	3	IN_AUX input for channel 1
IN_A input for channel 2	6	5	IN_AUX input for channel 2
IN_A input for channel 3 or IN_B input for channel 2	8	7	IN_AUX input for channel 3
IN_A input for channel 4	10	9	IN_AUX input for channel 4
IN_A input for channel 5 or IN_B input for channel 4	12	11	IN_AUX input for channel 5
IN_A input for channel 6	14	13	IN_AUX input for channel 6
IN_A input for channel 7 or IN_B input for channel 6	16	15	IN_AUX input for channel 7
VDC + power supply for sensors	18	17	Return + 24 V power supply for sensors
Functional earth, for shield continuation	20	19	Functional earth, for shield continuation

Sensor Connection Example



Incremental Encoder Connection Example for Axis Control



Channels 0 to 5 are still used in single mode.
 Channel 7 is no longer available.

Recommended Circuit for a Highly Disturbed Environment Using BMXXSP... Electromagnetic Protection Kit

