

# Karta danych technicznych produktu

## Parametry

# BMXEHC0800H

Modicon X80, moduł szybkiego licznika, 8 kanałów



### Parametry podstawowe

Gama produktów	Platforma automatyzacji Modicon M340
Typ produktu lub komponentu	Moduł licznika
Zastosowanie produktu	Do surowych warunków zewnętrznych
Liczba kanałów	8
Maximum counting frequency	10000 Hz
Ilość wejść	2 (jednomodowy) 3 (specjalny tryb dwufazowy)
Zgodność wejść	19,2...30 V 2-przewodowe/3-przewodowe czujniki zbliżeniowe Koder przyrostowy z wyjściami przeciwsobnymi, 10...30 V pal totemiczny
Napięcie wejściowe	24 V DC typ 3

### Parametry uzupełniające

Funkcje licznika	Zliczanie zdarzeń Licznik góra/dół Zliczanie w pętli (modulo) Częstościomierz Odliczanie w dół 32-bitowy licznik
Czas cyklu	5 ms
Napięcie izolacji	1500 V dla 60 s
Typ wejścia	Wysoka prędkość
Ograniczenia napięcia wejściowego	19,2...30 V przy 60 °C 26,4 V przy 70 °C
Prąd wejściowy	2 mA przy 11 V
Stan napięcia 1 zagwarantowany	11...30 V
Stan prądowy 1 zagwarantowany	>= 6 mA
Stan napięcia 0 zagwarantowany	< 5 V
Stan prądowy 0 zagwarantowany	<= 1,5 mA
Przylączy elektryczne	1 złącze z 20 pinów
Obciążenie prądowe	200 mA w 3,3 V DC magistrala 80 mA w 24 V DC czujnik
Format modułowy	STANDARD
Masa produktu	0,113 kg

### Środowisko pracy

Temperatura otoczenia dla pracy urządzenia	-25...70 °C
Wilgotność względna	10...95 % Wilgotność względna 10 bez kondensacji
Stopień ochrony IP	IP20
Wytyczne	2014/35/EU - low voltage directive 2014/30/EU - electromagnetic compatibility 2014/34/EU - ATEX directive
Certyfikacja produktu	CE[RETURN]UL[RETURN]CSA[RETURN]RCM[RETURN]EAC[RETURN]Merchant Navy[RETURN]ATEX zone 2/22[RETURN]IECEx zone 2/22




Informacje dostarczone w niniejszej dokumentacji zawierają ogólne opisy i/lub parametry techniczne przedstawianych produktów. Dokumentacja ta nie jest przeznaczona do spełniania roli substytucyjnej i nie może być również stosowana do określenia przydatności i niezawodności tych produktów dla konkretnych aplikacji użytkownika. Każdy użytkownik lub integrator musi wykonać odpowiednią i pełną analizę ryzyka, ocenę a także testy produktów w odniesieniu do odpowiedniego, określonego zastosowania lub użycia. Schneider Electric Industries SAS ani żadna z jego firm stowarzyszonych lub zależnych nie ponosi odpowiedzialności za niewłaściwe użycie przedstawionych tutaj informacji.

Normy	EN/IEC 61131-2 EN/IEC 61010-2-201 UL 61010-2-201 CSA C22.2 No 61010-2-201 IACS E10 EN/IEC 61000-6-5, interface type 1 and type 2 EN/IEC 61850-3, location G EN/IEC 60079-0
Odporność na czynniki środowiskowe	Gas resistant class Gx zgodnie z ISA S71.04 Gas resistant class 3C4 zgodnie z IEC 60721-3-3 Odporny na kurz class 3S4 zgodnie z IEC 60721-3-3 Sand resistant class 3S4 zgodnie z IEC 60721-3-3 Salt resistant level 2 zgodnie z IEC 68252 Mold growth resistant class 3B2 zgodnie z IEC 60721-3-3 Fungal spore resistant class 3B2 zgodnie z IEC 60721-3-3 Lokalizacja niebezpieczna klasa I div. 2
Pokrycie ochronne	Conformal coating

### Jednostka opakowania

Jednostka miary opakowania 1	PCE
Ilość jednostek w opakowaniu 1	1
Wysokość opakowania 1	5,500 cm
Szerokość opakowania 1	11,500 cm
Długość opakowania 1	11,700 cm
Waga opakowania 1	148,000 g
Jednostka miary opakowania 2	S02
Ilość jednostek w opakowaniu 2	15
Wysokość opakowania 2	15,000 cm
Szerokość opakowania 2	30,000 cm
Długość opakowania 2	40,000 cm
Waga opakowania 2	2,533 kg

### Oferta zrównoważonego rozwoju

Rozporządzenie REACH	 <a href="#">Deklaracja REACH</a>
Europejska dyrektywa RoHS	Zgodność z pro-active (produkt poza zakresem obowiązywania dyrektywy UE RoHS)
Bez rtęci	Tak
Norma RoHS Chiny	 <a href="#">Dyrektywa RoHS Chiny</a>
Informacje na temat zwolnienia z RoHS	 <a href="#">Tak</a>
WEEE	Produkt należy zutylizować zgodnie z obowiązującymi na terenie Unii Europejskiej przepisami dotyczącymi odpadów i nie może on zostać wyrzucony wraz ze zwykłymi odpadami.

### Warunki gwarancji

Gwarancja	18 miesięcy
-----------	-------------

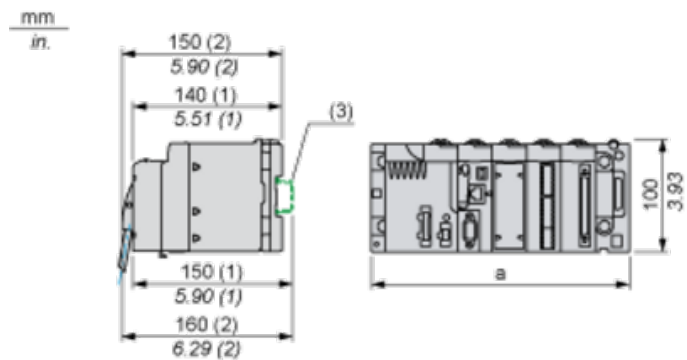
# Karta danych technicznych produktu

## Dimensions Drawings

# BMXEHC0800H

### Modules Mounted on Racks

#### Dimensions



(1) With removable terminal block (cage, screw or spring).

(2) With FCN connector.

(3) On AM1 ED rail: 35 mm wide, 15 mm deep. Only possible with BMXXBP0400/0400H/0600/0600H/0800/0800H rack.

Rack references	a in mm	a in in.
BMXXBP0400 and BMXXBP0400H	242.4	09.54
BMXXBP0600 and BMXXBP0600H	307.6	12.11
BMXXBP0800 and BMXXBP0800H	372.8	14.68
BMXXBP1200 and BMXXBP1200H	503.2	19.81

# Karta danych technicznych produktu

## Connections and Schema

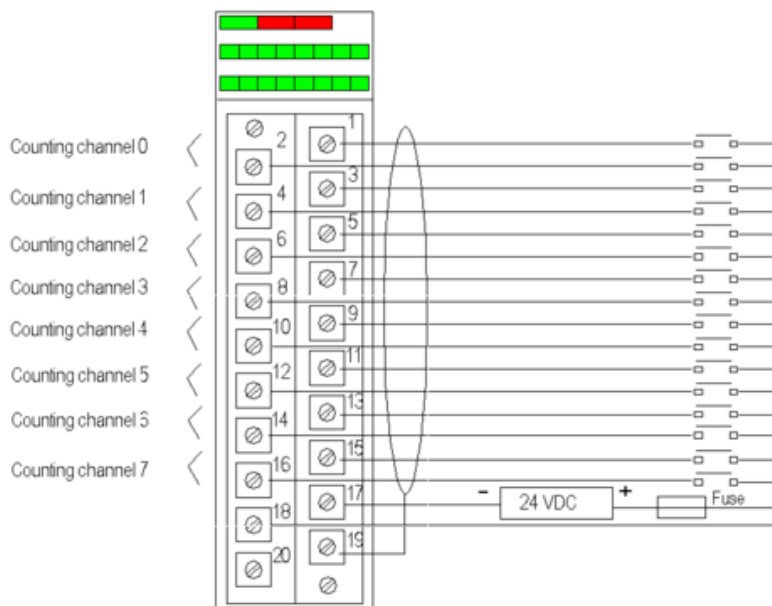
### BMXEHC0800H

#### Counting Module Wiring

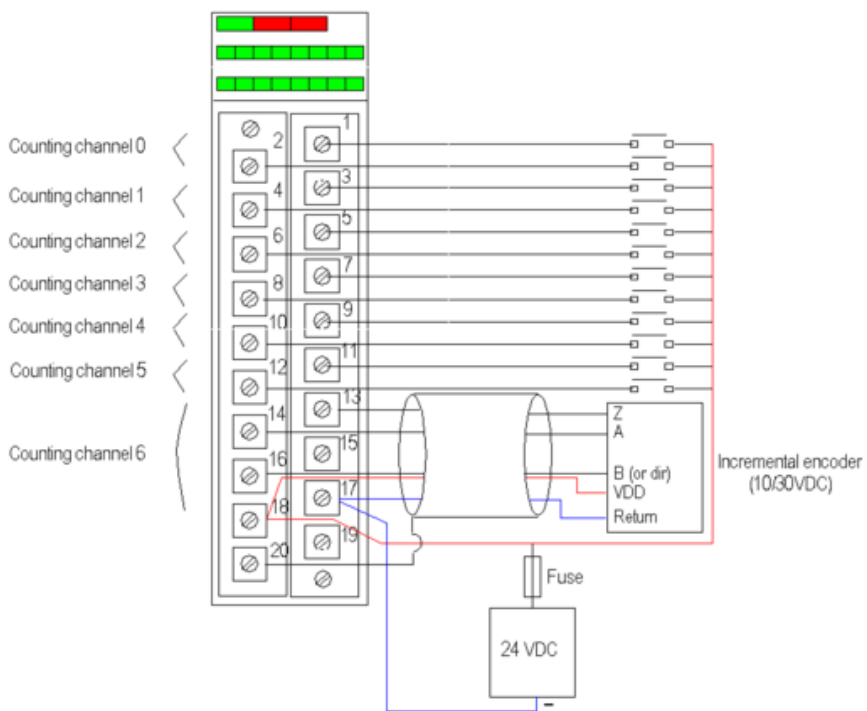
#### Pin Assignments

IN_A input for channel 0	2	1	IN_AUX input for channel 0
IN_A input for channel 1 or IN_B input for channel 0	4	3	IN_AUX input for channel 1
IN_A input for channel 2	6	5	IN_AUX input for channel 2
IN_A input for channel 3 or IN_B input for channel 2	8	7	IN_AUX input for channel 3
IN_A input for channel 4	10	9	IN_AUX input for channel 4
IN_A input for channel 5 or IN_B input for channel 4	12	11	IN_AUX input for channel 5
IN_A input for channel 6	14	13	IN_AUX input for channel 6
IN_A input for channel 7 or IN_B input for channel 6	16	15	IN_AUX input for channel 7
VDC + power supply for sensors	18	17	Return + 24 V power supply for sensors
Functional earth, for shield continuation	20	19	Functional earth, for shield continuation

#### Sensor Connection Example



### Incremental Encoder Connection Example for Axis Control



Channels 0 to 5 are still used in single mode.  
 Channel 7 is no longer available.

### Recommended Circuit for a Highly Disturbed Environment Using BMXXSP... Electromagnetic Protection Kit

