

# Karta danych technicznych produktu

## Parametry

# BMXDDI3202KH

Modicon X80, moduł wejść cyfrowych,  
16 wejść, 24 V DC, logika pozytywna,  
wzmocniona obudowa



### Parametry podstawowe

Gama produktów	Modicon X80
Typ produktu lub komponentu	Moduł wejścia dyskretnego
Zastosowanie produktu	Do surowych warunków zewnętrznych
Liczba wejść dyskretnych	32
Typ wejścia dyskretnego	Izolowany
Typ wejścia	Uptyw prądu (logika dodatnia)
Napięcie wejścia dyskretnego	24 V prąd stały (DC), logiczne wejście cyfrowe: dodatni
Prąd wejścia dyskretnego	2,5 mA

### Parametry uzupełniające

Zgodność wejść	Z dwuprzewodowym/trójprzewodowym czujnikiem zblizeniowym zgodnie z IEC 60947-5-2 Z dwuprzewodowym/trójprzewodowym czujnikiem zblizeniowym zgodnie z IEC 61131-2 Typ 1
Sensor power supply	19...30 V
Zagwarantowany stan prądowy 1	>= 2 mA
Zagwarantowany stan prądowy 0	<= 0.5 mA
Impedancja wejściowa	9600 Ω
Rezystancja izolacji	> 10 MΩ 500 V DC
Strata mocy w watach (W)	3,9 W
DC typical response time	4 ms
DC maximum response time	7 ms
Łącznie równoległe wejść	NO
Typowe zużycie prądu	121 mA w 3.3 V DC
Średni czas między awariami (MTBF)	905000 H
Rodzaj zabezpieczenia	1 bezpiecznik zewnętrzny na kanał 0,5 A szybkie przepalenie Zabezpieczenie przed odwrotną polaryzacją
Próg reakcji na napięcie	< 14 V DC czujnik FAULT > 18 V DC czujnik OK
Lampka led LED informująca o stanie łącznika	1 lampka LED (zielony) moduł w stanie pracy (RUN) 1 LED na kanał (zielony) kanał diagnostyczny 1 lampka LED (Czerwony) błąd modułu (ERR) 1 lampka LED (Czerwony) moduł we/wy
Masa produktu	0,112 kg

Informacje dostarczone w niniejszej dokumentacji zawierają opis i/lub parametrów technicznych przedstawianych produktów. Dokumentacja ta nie jest przeznaczona do spełniania roli substytucyjnej i nie może być również stosowana do określenia przydatności i niezawodności tych produktów dla konkretnych aplikacji użytkownika. Każdy użytkownik lub integrator musi wykonać odpowiednią i pełną analizę ryzyka, ocenić a także testy produktów w odniesieniu do odpowiedniego, określonego zastosowania lub użycia. Schneider Electric Industries SAS ani żadna z jego firm stowarzyszonych lub zależnych nie ponosi odpowiedzialności za niewłaściwe użycie przedstawionych tutaj informacji.




## Środowisko pracy

Stopień ochrony IP	IP20
Wytyczne	2014/35/EU - low voltage directive 2014/30/EU - electromagnetic compatibility
Odporność na czynniki środowiskowe	Gas resistant class Gx Gas resistant class 3C4 Odporny na kurz class 3S4 Sand resistant class 3S4 Salt resistant level 2 Mold growth resistant class 3B2 Fungal spore resistant class 3B2
Wytrzymałość dielektryczna	1500 V prąd przemienny (AC) w 50/60 Hz 1 minuta, pierwotny/wtórny 500 V prąd stały (DC) 1 minuta, pomiędzy grupami kanałów
Odporność na wibracje	3 gn
Odporność na wstrząsy	30 gn
Temperatura otoczenia dla przechowywania	-40...85 °C
Temperatura otoczenia dla pracy urządzenia	-25...70 °C
Wilgotność względna	5...95 % w -25...70 °C bez kondensacji
Pokrycie ochronne	Conformal coating
Wysokość pracy (w metrach nad poziomem morza)	0...2000 m 2000...5000 m ze współczynnikiem ograniczenia parametrów znamionowych

## Jednostka opakowania

Jednostka miary opakowania 1	PCE
Ilość jednostek w opakowaniu 1	1
Wysokość opakowania 1	5,500 cm
Szerokość opakowania 1	11,000 cm
Długość opakowania 1	11,600 cm
Waga opakowania 1	166,000 g
Jednostka miary opakowania 2	S02
Ilość jednostek w opakowaniu 2	15
Wysokość opakowania 2	15,000 cm
Szerokość opakowania 2	30,000 cm
Długość opakowania 2	40,000 cm
Waga opakowania 2	2,900 kg

## Oferta zrównoważonego rozwoju

Rozporządzenie REACH	 <a href="#">Deklaracja REACH</a>
Europejska dyrektywa RoHS	Zgodność z pro-active (produkt poza zakresem obowiązywania dyrektywy UE RoHS)
Bez rtęci	Tak
Norma RoHS Chiny	 <a href="#">Dyrektywa RoHS Chiny</a>
Informacje na temat zwolnienia z RoHS	 <a href="#">Tak</a>
WEEE	Produkt należy zutylizować zgodnie z obowiązującymi na terenie Unii Europejskiej przepisami dotyczącymi odpadów i nie może on zostać wyrzucony wraz ze zwykłymi odpadami.

## Warunki gwarancji

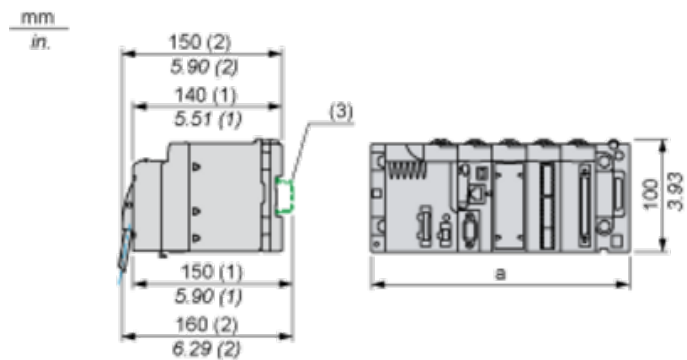
Gwarancja	18 months
-----------	-----------

# Karta danych technicznych produktu

## Dimensions Drawings

### Modules Mounted on Racks

#### Dimensions



(1) With removable terminal block (cage, screw or spring).

(2) With FCN connector.

(3) On AM1 ED rail: 35 mm wide, 15 mm deep. Only possible with BMXXBP0400/0400H/0600/0600H/0800/0800H rack.

Rack references	a in mm	a in in.
BMXXBP0400 and BMXXBP0400H	242.4	09.54
BMXXBP0600 and BMXXBP0600H	307.6	12.11
BMXXBP0800 and BMXXBP0800H	372.8	14.68
BMXXBP1200 and BMXXBP1200H	503.2	19.81

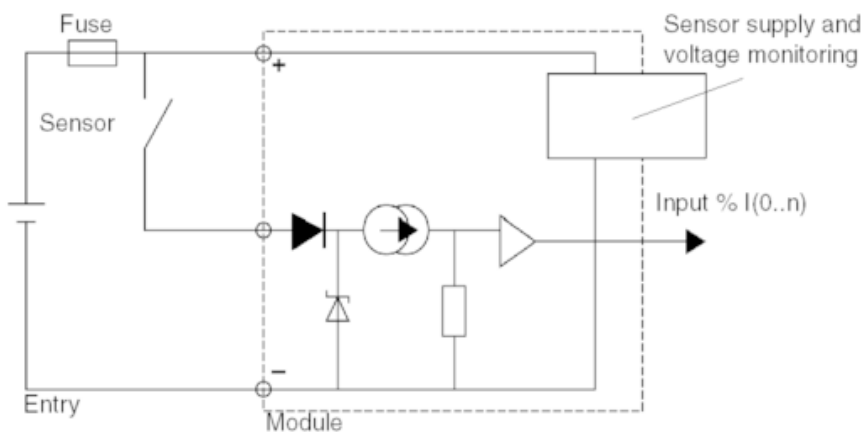
# Karta danych technicznych BMXDDI3202KH

## produktu

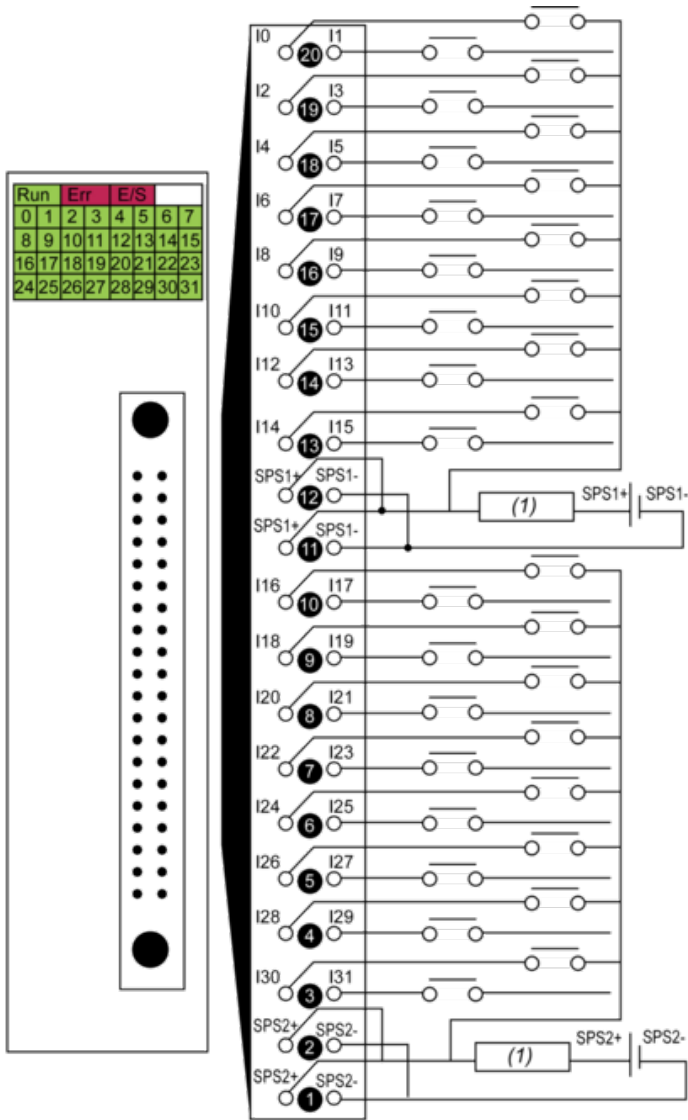
### Connections and Schema

#### Connecting the Module

#### Input Circuit Diagram



## Module Connection



(1) fuse: fast blow fuse of 0.5 A for each 16-channel group  
 power supply 24 VDC  
 SPS sensor power supply