



## Parametry podstawowe

Gama produktów	Modicon X80
Typ produktu lub komponentu	Repeater światłowodowy
Rodzaj światłowodu	Single mode

## Parametry uzupełniające

Napięcie znamionowe	24 V
Obciążenie prądowe	140 mA typowy 200 mA maksimum
dostępna funkcja	Moduły "hot swap" wymienne podczas działania urządzenia
Numer portu	2 RJ45 z 100BASE-TX port Ethernet zgodnie z IEEE 802.3u 2 światłowód z 100BASE-FX port Ethernet zgodnie z IEEE 802.3u
Sygnalizacja lokalna	Stan zasilania: 1 LED (zielony) Warunek błędu (ERR): 1 LED (czerwony) Status łącza: 2 diody LED (zielony) Stan i aktywność portu światłowód: 2 diody LED (zielony)
Długość fali	1310 nm
Odległość przy działaniu	0...15000 m
Tłumienie	-15...-8 dB (9/125 μm)
Czas narostu/opadania	2,5 ns
Czułość odbiornika	- 31...- 8 dBm
Oznakowanie	CE
Szerokość	32 mm
Wysokość	100 mm
Głębokość	86 mm
Masa produktu	203 g

## Środowisko pracy




Temperatura otoczenia dla pracy urządzenia	-25...60 °C
Temperatura otoczenia dla przechowywania	-40...85 °C
Wilgotność względna	0...95 %
Pokrycie ochronne	Conformal coating
Wytyczne	2014/35/EU - low voltage directive 2014/30/EU - electromagnetic compatibility 2014/34/EU - ATEX directive
Certyfikacja produktu	CE[RETURN]UL[RETURN]CSA[RETURN]RCM[RETURN]EAC[RETURN]Merchant Navy[RETURN]ATEX zone 2/22[RETURN]IECEEx zone 2/22
Normy	EN/IEC 61131-2 EN/IEC 61010-2-201 UL 61010-2-201 CSA C22.2 No 61010-2-201 IACS E10 EN/IEC 61000-6-5, interface type 1 and type 2 EN/IEC 61850-3, location G EN/IEC 60079-0

Odporność na czynniki środowiskowe	Gas resistant class Gx zgodnie z ISA S71.04 Gas resistant class 3C4 zgodnie z IEC 60721-3-3 Odporny na kurz class 3S4 zgodnie z IEC 60721-3-3 Sand resistant class 3S4 zgodnie z IEC 60721-3-3 Salt resistant level 2 zgodnie z IEC 68252 Mold growth resistant class 3B2 zgodnie z IEC 60721-3-3 Fungal spore resistant class 3B2 zgodnie z IEC 60721-3-3 Lokalizacja niebezpieczna klasa I div. 2
Wytrzymałość dielektryczna	1400 V prąd stały (DC) pomiędzy polem a szyną 500 V prąd stały (DC) pomiędzy kanałami
Stopień ochrony IP	IP20
Wysokość pracy (w metrach nad poziomem morza)	0...4000 m

### Jednostka opakowania

Jednostka miary opakowania 1	PCE
Ilość jednostek w opakowaniu 1	1
Wysokość opakowania 1	5,500 cm
Szerokość opakowania 1	11,000 cm
Długość opakowania 1	13,000 cm
Waga opakowania 1	256,000 g
Jednostka miary opakowania 2	S02
Ilość jednostek w opakowaniu 2	14
Wysokość opakowania 2	15,000 cm
Szerokość opakowania 2	30,000 cm
Długość opakowania 2	40,000 cm
Waga opakowania 2	3,859 kg

### Oferta zrównoważonego rozwoju

Rozporządzenie REACH	 <a href="#">Deklaracja REACH</a>
Europejska dyrektywa RoHS	Zgodność z pro-active (produkt poza zakresem obowiązywania dyrektywy UE RoHS)
Bez rtęci	Tak
Norma RoHS Chiny	 <a href="#">Dyrektywa RoHS Chiny</a>
Informacje na temat zwolnienia z RoHS	 <a href="#">Tak</a>
WEEE	Produkt należy zutylizować zgodnie z obowiązującymi na terenie Unii Europejskiej przepisami dotyczącymi odpadów i nie może on zostać wyrzucony wraz ze zwykłymi odpadami.

### Warunki gwarancji

Gwarancja	18 months
-----------	-----------

# Karta danych technicznych produktu

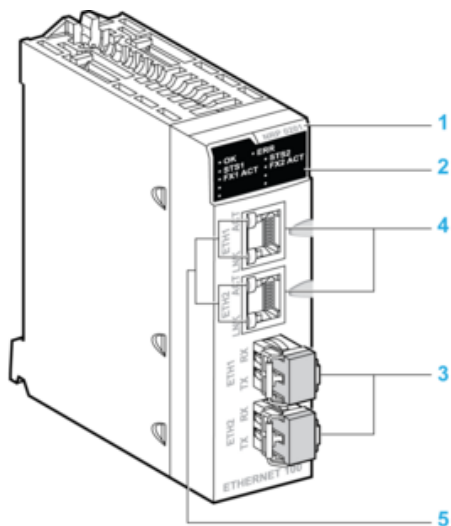
## BMXNRP0201C

Presentation

---

### Presentation

---



- 1 : Model number
- 2 : LED display panel
- 3 : Optical port with SFP transceiver for LC-type connector
- 4 : RJ45 Ethernet port
- 5 : LNK and ACT LED indicators on the RJ45 Ethernet port

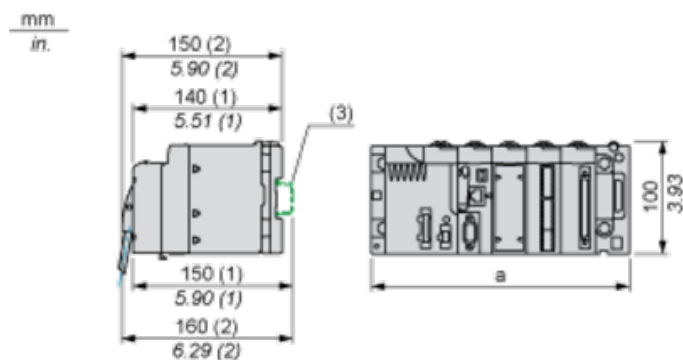
# Karta danych technicznych BMXNRP0201C

## produktu

### Dimensions Drawings

#### Modules Mounted on Racks

#### Dimensions



(1) With removable terminal block (cage, screw or spring).

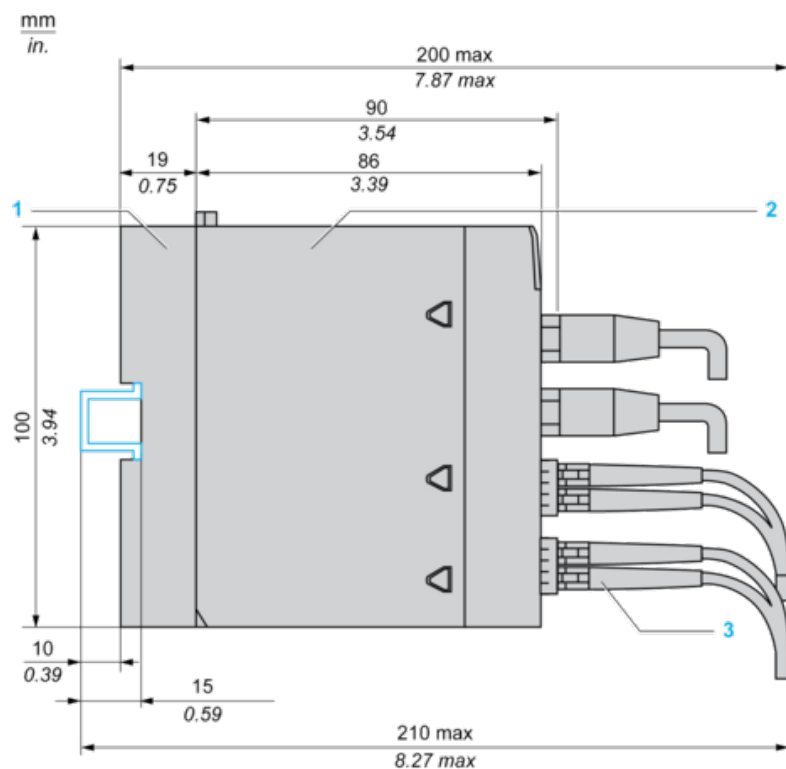
(2) With FCN connector.

(3) On AM1 ED rail: 35 mm wide, 15 mm deep. Only possible with BMXXBP0400/0400H/0600/0600H/0800/0800H rack.

Rack references	a in mm	a in in.
BMXXBP0400 and BMXXBP0400H	242.4	09.54
BMXXBP0600 and BMXXBP0600H	307.6	12.11
BMXXBP0800 and BMXXBP0800H	372.8	14.68
BMXXBP1200 and BMXXBP1200H	503.2	19.81

#### Mechanical Specifications

#### Dimensions



1 : Backplane

2 : Module

3 : Cable connections