

Karta danych technicznych produktu

Parametry

BMXCPS3500

Modicon X80, moduł zasilający, 100..240 V AC, 36 W



Parametry podstawowe

Gama produktów	Modicon X80
Typ produktu lub komponentu	Moduł zasilający
Backplane compatibility	Nie kompatybilny z BMEXBP..02
Napięcie pierwotne	100...240 V
Typ obwodu zasilającego	AC
Zasilanie wtórne	15 W 3.3 V DC zasilacz modułu logiki WE/WY 31,2 W 24 V DC zasilacz modułu WE/WY i procesora 21,6 W 24 V DC zasilanie czujnika

Parametry uzupełniające

Ograniczenie napięcia pierwotnego	85...264 V
Częstotliwość sieci	50/60 Hz
Granice częstotliwości sieciowej	47...63 Hz
Moc pozorna	0,12 kVA
Prąd wejściowy	0,52 A 240 V 1,04 A 115 V
Prąd rozruchowy	30 A 120 V 60 A 240 V
Wytrzymałość cieplna I ² t	1 A ² .S 120 V 3 A ² .s 240 V
Aktywacja It	0,05 A.S 120 V 0,07 A.s 240 V
Średni czas między awariami (MTBF)	4300000 H
Rodzaj zabezpieczenia	Bezpiecznik wewnętrzny niedostępny dla obwodów pierwotny Zabezpieczenie przeciążeniowe dla obwodów wtórny Zabezpieczenie przeciwprzepięciowe dla obwodów wtórny Zabezpieczenie przed zwarciem dla obwodów wtórny
Prąd na napięciu wtórnym	0,9 A 24 V DC zasilanie czujnika 1,3 A 24 V DC zasilacz modułu WE/WY i procesora 4,5 A 3.3 V DC zasilacz modułu logiki WE/WY
Maksymalne rozproszenie mocy w W	8,5 W
Lampka led LED informująca o stanie łącznika	1 lampka LED (zielony) napięcie racka OK 1 lampka LED (zielony) napięcie czujnika
Typ sterowania	Przycisk KASOWANIE zimny restart
Przylączya elektryczne	1 złącze 2 pin(y)przełącznik alarmowy 1 złącze 5 pin(y)linia zasilająca, uziemienie ochronne, czujnik wejściowy 24 V DC
Rezystancja izolacji	>= 100 MΩ pierwotne/ziemia >= 100 MΩ pierwotne/wtórne
Masa produktu	0,36 kg

Informacje dostarczone w niniejszej dokumentacji zawierają ogólne opisy i/lub parametrów technicznych przedstawianych produktów. Dokumentacja ta nie jest przeznaczona do spełniania roli substytucyjnej i nie może być również stosowana do określenia przydatności i niezawodności tych produktów dla konkretnych aplikacji użytkownika. Każdy użytkownik lub integrator musi wykonać odpowiednią i pełną analizę ryzyka, ocenić a także testy produktów w odniesieniu do odpowiedniego, określonego zastosowania lub użycia. Schneider Electric Industries SAS ani żadna z jego firm stowarzyszonych lub zależnych nie ponosi odpowiedzialności za niewłaściwe użycie przedstawionych tutaj informacji.




Środowisko pracy

Odporność na krótkie zaniki zasilania	1 ms
Wytrzymałość dielektryczna	1500 V pierwotne/wtórne zasilacz modułu logiki WE/WY 1500 V pierwotne/wtórne zasilacz modułu WE/WY i procesora 2300 V pierwotne/wtórne zasilanie czujnika 1500 V pierwotne/ziemia 500 V 24 V wyjście/uziemienie czujnika
Odporność na wibracje	3 gn
Odporność na wstrząsy	30 gn
Stopień ochrony IP	IP20
Wytyczne	2014/35/EU - low voltage directive 2014/30/EU - electromagnetic compatibility
Temperatura otoczenia dla przechowywania	-40...85 °C
Temperatura otoczenia dla pracy urządzenia	0...60 °C
Wilgotność względna	5...95 % w 55 °C bez kondensacji
Pokrycie ochronne	TC
Wysokość pracy (w metrach nad poziomem morza)	0...2000 m 2000...5000 m ze współczynnikiem ograniczenia parametrów znamionowych

Jednostka opakowania

Jednostka miary opakowania 1	PCE
Ilość jednostek w opakowaniu 1	1
Wysokość opakowania 1	13,263 cm
Szerokość opakowania 1	15,407 cm
Długość opakowania 1	15,59 cm
Waga opakowania 1	489,8 g
Jednostka miary opakowania 2	S04
Ilość jednostek w opakowaniu 2	12
Wysokość opakowania 2	30 cm
Szerokość opakowania 2	40 cm
Długość opakowania 2	60 cm
Waga opakowania 2	7,0 kg
Jednostka miary opakowania 3	P06
Ilość jednostek w opakowaniu 3	48
Wysokość opakowania 3	75 cm
Szerokość opakowania 3	60 cm
Długość opakowania 3	80 cm
Waga opakowania 3	38 kg

Oferta zrównoważonego rozwoju

Rozporządzenie REACH	 Deklaracja REACH
Europejska dyrektywa RoHS	Zgodność z pro-active (produkt poza zakresem obowiązywania dyrektywy UE RoHS)
Bez rtęci	Tak
Norma RoHS Chiny	 Dyrektywa RoHS Chiny
Informacje na temat zwolnienia z RoHS	 Tak
WEEE	Produkt należy zutylizować zgodnie z obowiązującymi na terenie Unii Europejskiej przepisami dotyczącymi odpadów i nie może on zostać wyrzucony wraz ze zwykłymi odpadami.

Warunki gwarancji

Gwarancja	18 miesięcy
-----------	-------------

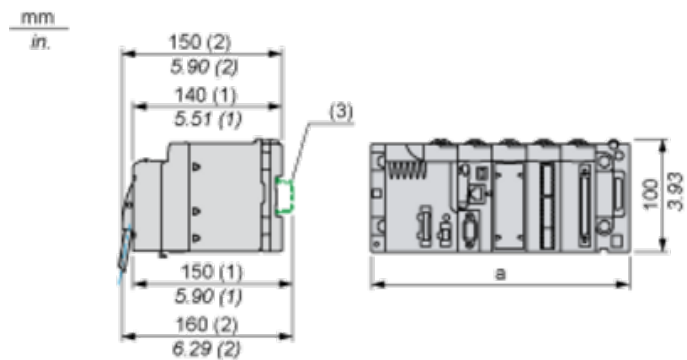
Karta danych technicznych BMXCPS3500

produktu

Dimensions Drawings

Modules Mounted on Racks

Dimensions



(1) With removable terminal block (cage, screw or spring).

(2) With FCN connector.

(3) On AM1 ED rail: 35 mm wide, 15 mm deep. Only possible with BMXXBP0400/0400H/0600/0600H/0800/0800H rack.

Rack references	a in mm	a in in.
BMXXBP0400 and BMXXBP0400H	242.4	09.54
BMXXBP0600 and BMXXBP0600H	307.6	12.11
BMXXBP0800 and BMXXBP0800H	372.8	14.68
BMXXBP1200 and BMXXBP1200H	503.2	19.81

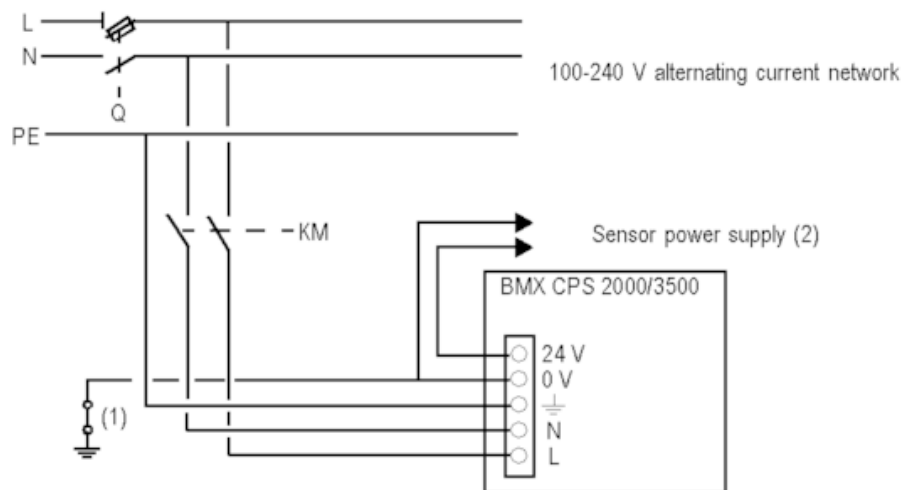
Karta danych technicznych BMXCPS3500

produktu

Connections and Schema

Connection of Alternating Current Power Supply Modules

Connection of a PLC Station Constituted of a Single Rack



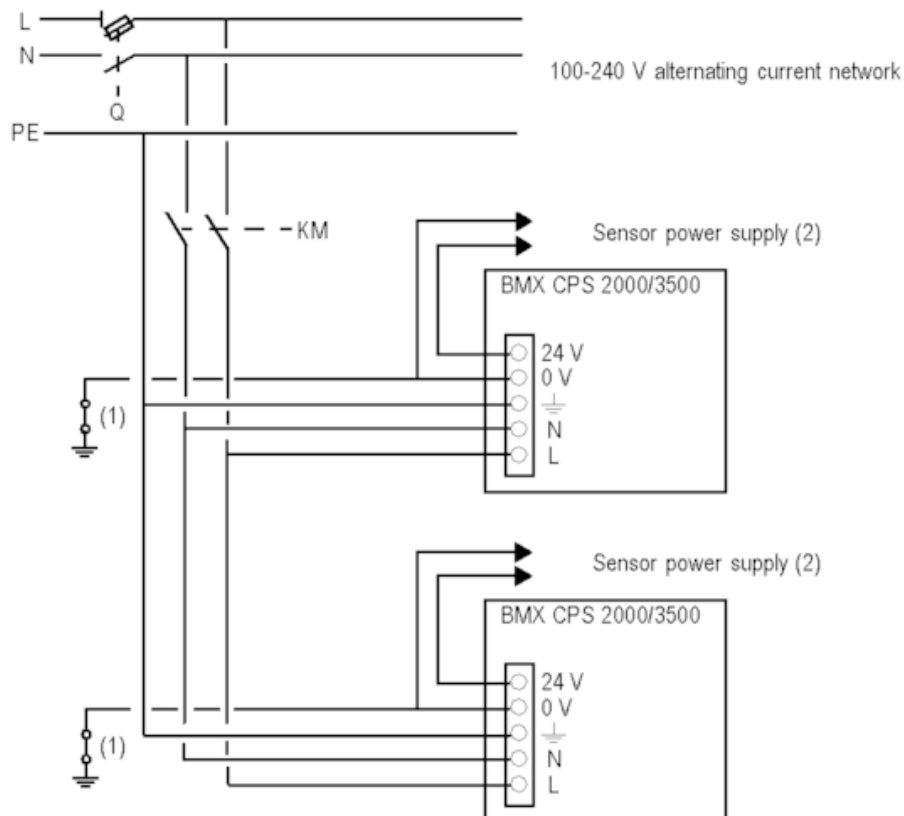
Q General isolator

KM Line contactor or circuit breaker

(1) Insulation connector bar for locating grounding errors

(2) Available current of 0.45 A for the BMXCPS2000 module or 0.9 A for the BMXCPS3500 module

Connection of a PLC Station Constituted of Several Racks



Q General isolator

KM Line contactor or circuit breaker

(1) Insulation connector bar for locating grounding errors

(2) Available current of 0.45 A for the BMXCPS2000 module or 0.9 A for the BMXCPS3500 module