



### Parametry podstawowe

Gama produktów	Modicon MCM
Typ produktu lub komponentu	Bezpieczny moduł rozszerzenia komunikacji
Skrócona nazwa urządzenia	XPSMCM
Znamionowe napięcie zasilania [Us]	24 V - 20...20 % prąd stały (DC)

### Parametry uzupełniające

Straty mocy w watach (W)	3 W
Poziom bezpieczeństwa	Może osiągnąć kategorię 4 zgodnie z ISO 13849-1 Może osiągnąć PL = e zgodnie z ISO 13849-1 Może osiągnąć SIL 3 zgodnie z IEC 61508 Może osiągnąć SILCL 3 zgodnie z IEC 62061
Znak jakości	CE
Zgodność gamy	Preventa XPSMCM
Typ podłączenia	4 RS485
Numer portu	1
Protokół portu komunikacyjnego	RS485
Prąd pobierany	0.125 mA
Maximum cable distance between devices	50 m
Sygnalizacja lokalna	LED zielony z PWR znakowanie dla załączony LED zielony z RUN znakowanie dla robocze LED czerwony z E IN znakowanie dla błąd wewnętrzny LED czerwony z E EX znakowanie dla błąd zewnętrzny
Przyląca - zaciski	2 zaciski kłamrowe śruby uwięzione, wysuwany blok zacisków
Przekrój poprzeczny kabla	0,2...1,5 Mm <sup>2</sup> - AWG 24...AWG 16 elastyczny przewód bez końcówki kablowej 0,2...2,5 Mm <sup>2</sup> - AWG 24...AWG 14 elastyczny przewód bez końcówki kablowej 0,25...1 Mm <sup>2</sup> - AWG 23...AWG 18 elastyczny przewód z końcówką kablową, bez maskownicy 0,25...2,5 Mm <sup>2</sup> - AWG 23...AWG 14 elastyczny przewód z końcówką kablową, z maskownicą 0,25...2,5 Mm <sup>2</sup> - AWG 23...AWG 14 elastyczny przewód z końcówką kablową, bez maskownicy 0,5...1,5 Mm <sup>2</sup> - AWG 20...AWG 16 elastyczny przewód z końcówką kablową, z podwójną maskownicą 0,2...1 Mm <sup>2</sup> - AWG 24...AWG 18 stały przewód bez końcówki kablowej 0,2...2,5 mm <sup>2</sup> - AWG 24...AWG 14 stały przewód bez końcówki kablowej
Pomoc do montażu	Omega 35 mm szyna DIN zgodnie z EN 50022
Szerokość	22,5 mm
Wysokość	99 mm
Głębokość	114,5 mm
Masa produktu	0,3 kg

## Środowisko pracy

Certyfikaty produktu	cULus[RETURN]RCM[RETURN]TÜV
Stopień ochrony IP	IP20
Temperatura otoczenia dla pracy urządzenia	-10...55 °C
Temperatura otoczenia dla przechowywania	-20...85 °C
Wilgotność względna	10...95 %
Stopień zabrudzenia	2
Izolacja	250 V prąd przemienny (AC) pomiędzy zgodnie z IEC 61800-5-1
Kategoria przepięciowa	II
Kompatybilność elektromagnetyczna	Badanie odporności na wyładowanie elektrostatyczne - test level: 6 kV (na zestyku) conforming to IEC 61000-4-2 Badanie odporności na wyładowanie elektrostatyczne - test level: 20 kV (w powietrzu) conforming to IEC 61000-4-2 Podatność na pola elektromagnetyczne - test level: 10 V/m (80...1000 MHz) conforming to IEC 61000-4-3 Podatność na pola elektromagnetyczne - test level: 30 V/m (1.4 GHz...2 GHz) conforming to IEC 61000-4-3
Odporność na wibracje	+/- 0,35 mm (f= 10...55 Hz) zgodnie z IEC 61496-1
Odporność na wstrząsy	10 gn (czas trwania = 16 ms) dla 1000 shocks na każdej osi zgodnie z IEC 61496-1
Wysokość pracy (w metrach nad poziomem morza)	2000 m
Czas eksploatacji (żywość)	20 rok

## Jednostka opakowania

Jednostka miary opakowania 1	PCE
Ilość jednostek w opakowaniu 1	1
Wysokość opakowania 1	4,200 cm
Szerokość opakowania 1	12,200 cm
Długość opakowania 1	15,800 cm
Waga opakowania 1	209,000 g
Jednostka miary opakowania 2	S01
Ilość jednostek w opakowaniu 2	6
Wysokość opakowania 2	15,000 cm
Szerokość opakowania 2	15,000 cm
Długość opakowania 2	40,000 cm
Waga opakowania 2	1,451 kg

## Oferta zrównoważonego rozwoju

Stan trwałej oferty	Produkt Green Premium
Rozporządzenie REACH	<a href="#">Deklaracja REACH</a>
Bez SVHC REACH	Tak
Europejska dyrektywa RoHS	Zgodność z pro-active (produkt poza zakresem obowiązywania dyrektywy UE RoHS)
Bez rtęci	Tak
Norma RoHS Chiny	<a href="#">Dyrektywa RoHS Chiny</a>
Informacje na temat zwolnienia z RoHS	<a href="#">Tak</a>
Ujawnienie informacji o wpływie na środowisko	<a href="#">Środowiskowy Profil Produktu</a>
Kulistość – profil	<a href="#">Informacja O Żywotności</a>
WEEE	Produkt należy zutylizować zgodnie z obowiązującymi na terenie Unii Europejskiej przepisami dotyczącymi odpadów i nie może on zostać wyrzucony wraz ze zwykłymi odpadami.
Bez PVC	Tak

## Warunki gwarancji

Gwarancja	18 miesięcy
-----------	-------------

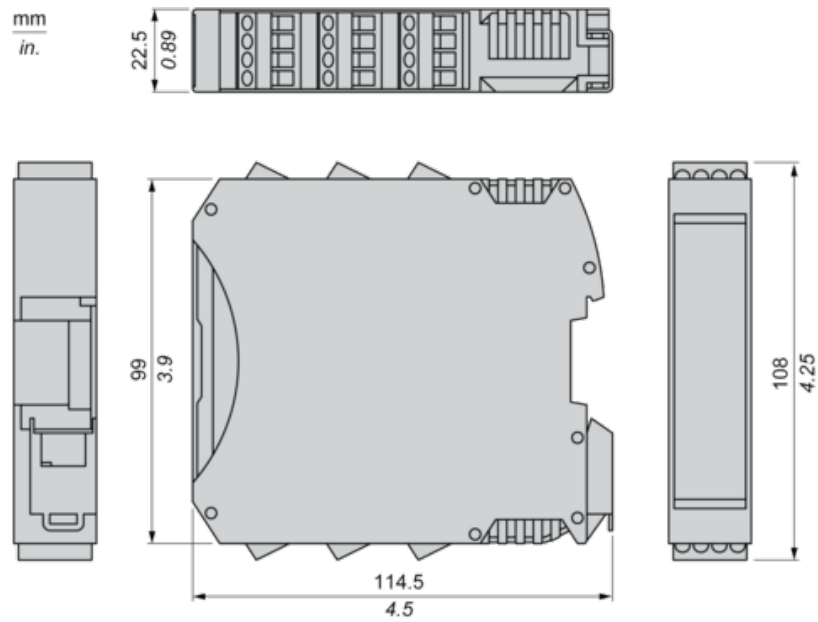
# Karta danych technicznych produktu

## Dimensions Drawings

### XPSMCMCO0000S1

#### Dimensions

#### Screw Terminal



# Karta danych technicznych XPSMCMCO0000S1

## produktu

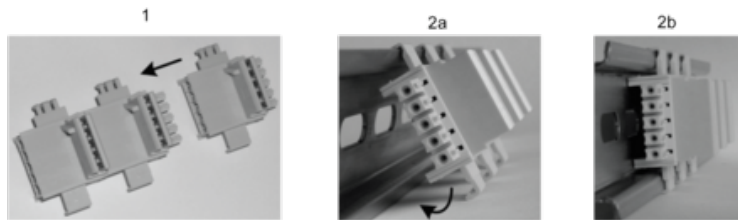
### Mounting and Clearance

---

#### Mounting Safety Controller CPU with Module(s)

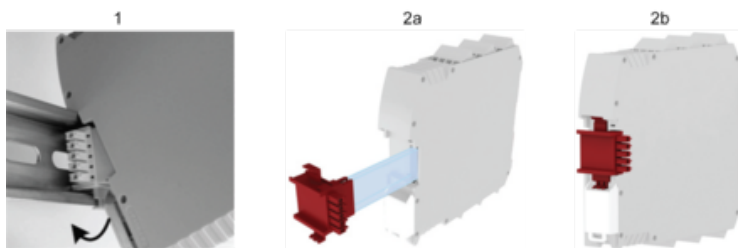
---

##### Mount BackPlane Connector on Rail



- 1 : Connect as much Backplane Connector as module to be install.
- 2 : Fix the connectors to the rail (Top first).

##### Mount Safety Controller CPU with Other Module(s)



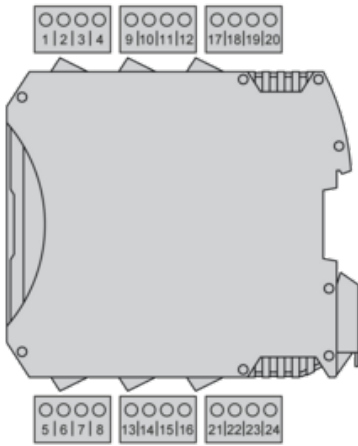
- 1 : Mount controller CPU and modules on rail.
- 2 : Make sure that the controller CPU or the module(s) are plugged on the BackPlane connector.

# Karta danych technicznych produktu XPSMCMCO0000S1

## Connections and Schema

### Wiring

#### Terminal Designation



Terminal	Signal
1	24 VDC
2	not connected
3	BRAIDING CH1
4	0 VDC
5	not connected
6	not connected
7	not connected
8	not connected
9	CH1-A
10	CH1-B
11	CH1-C
12	CH1-D
13	not connected
14	not connected
15	not connected
16	not connected