



Parametry podstawowe

Gama produktów	Automatyka Preventa Safety
Typ produktu lub komponentu	Bezpieczny moduł rozszerzenia wejścia
Skrócona nazwa urządzenia	XPSMCM
Połączenie elektryczne	Zacisk śrubowy
Znamionowe napięcie zasilania [Us]	24 V - 20...20 % prąd stały (DC)
Ilość wejść	8 cyfrowy
Ilość wyjść	4 próba dla sterowanie linii
Typ wejścia dyskretnego	PNP
Typ wyjścia dyskretnego	PNP
Funkcja modułu	Monitorowanie wykrywania bezpieczeństwa dla wejście dyskretne Monitorowanie dialogu bezpieczeństwa dla wejście dyskretne

Parametry uzupełniające

Power consumption in W	3 W
Straty mocy w watach (W)	3 W
Połączenie typu zintegrowanego	Szyna rozszerzająca płyty głównej
Ilość zacisków	4
Przyłącza - zaciski	2 zaciski klamrowe śruby uwięzione, wysuwany blok zacisków 1 zaciski klamrowe śruby uwięzione, wysuwany blok zacisków
Poziom bezpieczeństwa	Może osiągnąć kategorię 4 zgodnie z ISO 13849-1 Może osiągnąć PL = e zgodnie z ISO 13849-1 Może osiągnąć SIL 3 zgodnie z IEC 61508 SILCL 3 zgodnie z IEC 62061
Znak jakości	CE
Napięcie wejścia dyskretnego	24 V prąd stały (DC)
Sygnalizacja lokalna	1 LED zielony z PWR znakowanie dla załączony 1 LED zielony z RUN znakowanie dla RUN (stan) 1 LED czerwony z E IN znakowanie dla błąd wewnętrzny 1 LED czerwony z E EX znakowanie dla błąd zewnętrzny 2 diody LED pomarańczowy z ADDR znakowanie dla adres wężła 8 diod LED żółty z IN znakowanie dla status wejścia
Przekrój poprzeczny kabla	0,2...1,5 Mm ² - AWG 24...AWG 16 elastyczny przewód bez końcówki kablowej 0,2...2,5 Mm ² - AWG 24...AWG 14 elastyczny przewód bez końcówki kablowej 0,25...1 Mm ² - AWG 23...AWG 18 elastyczny przewód z końcówką kablową, bez maskownicy 0,25...2,5 Mm ² - AWG 23...AWG 14 elastyczny przewód z końcówką kablową, z maskownicą 0,25...2,5 Mm ² - AWG 23...AWG 14 elastyczny przewód z końcówką kablową, bez maskownicy 0,5...1,5 Mm ² - AWG 20...AWG 16 elastyczny przewód z końcówką kablową, z podwójną maskownicą 0,2...1 Mm ² - AWG 24...AWG 18 stały przewód bez końcówki kablowej 0,2...2,5 mm ² - AWG 24...AWG 14 stały przewód bez końcówki kablowej
Pomoc do montażu	Omega 35 mm szyna DIN zgodnie z EN 50022
Głębokość	22,5 mm
Wysokość	99 mm
Szerokość	114,5 mm
Masa produktu	0,23 kg

Środowisko pracy

Normy	IEC 62061 IEC 61508 ISO 13849-1 IEC 61800-5-1
Certyfikaty produktu	RCM[RETURN]cULus[RETURN]TÜV
Stopień ochrony IP	IP20 (obudowa)
Temperatura otoczenia dla pracy	-10...55 °C
Temperatura otoczenia dla przechowywania	-20...85 °C
Wilgotność względna	10...95 %
Stopień zabrudzenia	2
Znamionowe napięcie udarowe wytrzymywane [Uimp]	4 kV zgodnie z IEC 61800-5-1
Bezpieczeństwo niezawodności danych	PFHd = 5.75E-9 1/h Pokrycie diagnostyczne > 99% Średni czas do awarii (MTTFd) < 100 lat wysoki
Izolacja	250 V prąd przemienny (AC) pomiędzy zgodnie z IEC 61800-5-1
Kategoria przepięciowa	II
Kompatybilność elektromagnetyczna	Badanie odporności na wyładowanie elektrostatyczne - test level: 6 kV (na zestyku) conforming to IEC 61000-4-2 Badanie odporności na wyładowanie elektrostatyczne - test level: 20 kV (w powietrzu) conforming to IEC 61000-4-2 Podatność na pola elektromagnetyczne - test level: 10 V/m (80...1000 MHz) conforming to IEC 61000-4-3 Podatność na pola elektromagnetyczne - test level: 30 V/m (1.4 GHz...2 GHz) conforming to IEC 61000-4-3
Odporność na wibracje	+/- 0,35 mm (f= 10...55 Hz) zgodnie z IEC 61496-1
Odporność na wstrząsy	10 gn (czas trwania = 16 ms) dla 1000 shocks na każdej osi zgodnie z IEC 61496-1
Czas eksploatacji (żywność)	20 rok

Jednostka opakowania

Jednostka miary opakowania 1	PCE
Ilość jednostek w opakowaniu 1	1
Wysokość opakowania 1	4,6 cm
Szerokość opakowania 1	16,2 cm
Długość opakowania 1	12,2 cm
Waga opakowania 1	216,0 g
Jednostka miary opakowania 2	S03
Ilość jednostek w opakowaniu 2	26
Wysokość opakowania 2	30,0 cm
Szerokość opakowania 2	30,0 cm
Długość opakowania 2	40,0 cm
Waga opakowania 2	5,908 kg

Oferta zrównoważonego rozwoju

Stan trwałej oferty	Produkt Green Premium
Rozporządzenie REACH	Deklaracja REACH
Bez SVHC REACH	Tak
Europejska dyrektywa RoHS	Zgodność z pro-active (produkt poza zakresem obowiązywania dyrektywy UE RoHS)
Bez rtęci	Tak
Norma RoHS Chiny	Dyrektywa RoHS Chiny
Informacje na temat zwolnienia z RoHS	Tak
Ujawnienie informacji o wpływie na środowisko	Środowiskowy Profil Produktu
Kulistość – profil	Informacja O Żywności

WEEE	Produkt należy zutylizować zgodnie z obowiązującymi na terenie Unii Europejskiej przepisami dotyczącymi odpadów i nie może on zostać wyrzucony wraz ze zwykłymi odpadami.
Bez PVC	Tak
Warunki gwarancji	
Gwarancja	18 miesięcy

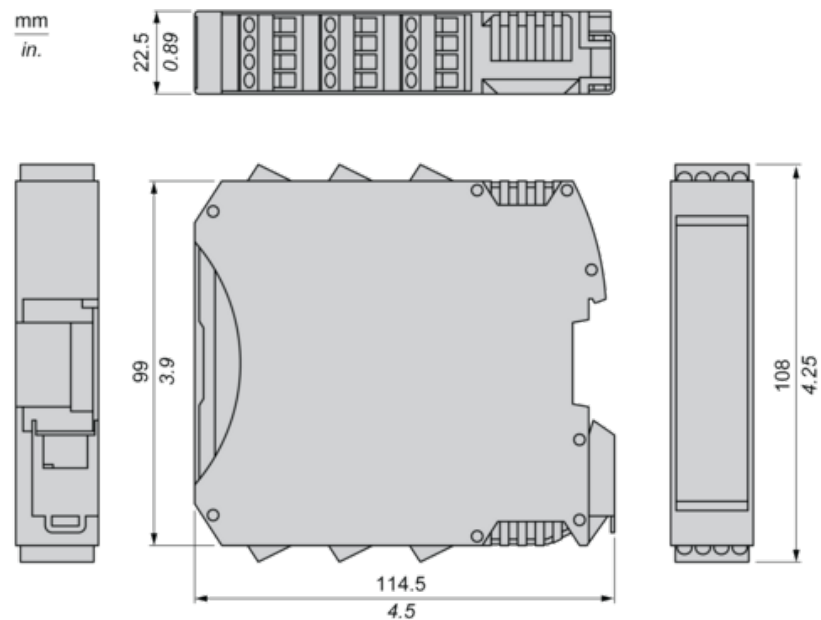
Karta danych technicznych XPSMCMDI0800

produktu

Dimensions Drawings

Dimensions

Screw Terminal



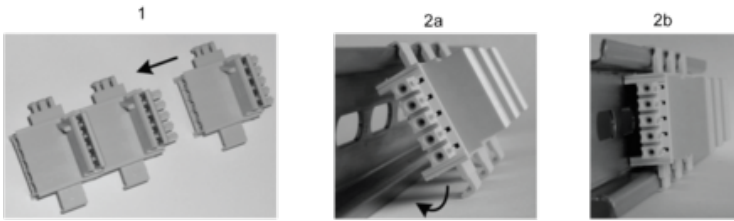
Karta danych technicznych XPSMCMDI0800

produktu

Mounting and Clearance

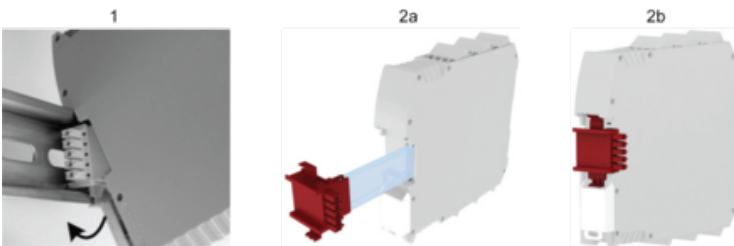
Mounting Safety Controller CPU with Module(s)

Mount BackPlane Connector on Rail



- 1 : Connect as much Backplane Connector as module to be install.
2 : Fix the connectors to the rail (Top first).

Mount Safety Controller CPU with Other Module(s)



- 1 : Mount controller CPU and modules on rail.
2 : Make sure that the controller CPU or the module(s) are plugged on the BackPlane connector.

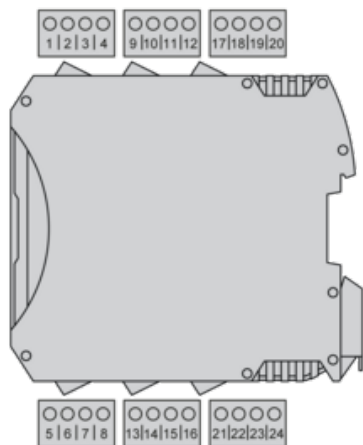
Karta danych technicznych produktu

Connections and Schema

XPSMCMDI0800

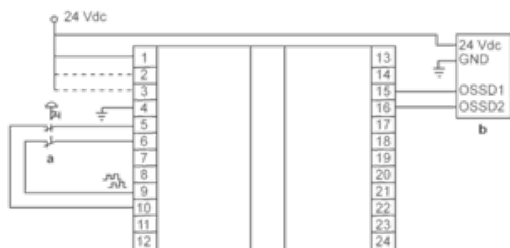
Wiring

Terminal Designation



Terminal	Signal	Description
1	24 VDC	24 Vdc power supply
2	NODE_ADDR0	Node selection
3	NODE_ADDR1	
4	0 VDC	0 Vdc power supply
5	INPUT1	Digital input 1
6	INPUT2	Digital input 2
7	INPUT3	Digital input 3
8	INPUT4	Digital input 4
9	OUT_TEST1	Short circuit detected output
10	OUT_TEST2	
11	OUT_TEST3	
12	OUT_TEST4	
13	INPUT5	Digital input 5
14	INPUT6	Digital input 6
15	INPUT7	Digital input 7
16	INPUT8	Digital input 8

Wiring Example



- a : Emergency stop
- b : Light curtain