



### Parametry podstawowe

Gama produktów	Automatyka Preventa Safety
Typ produktu lub komponentu	Safe speed monitoring module
Skrócona nazwa urządzenia	XPSMCM
Połączenie elektryczne	Zacisk śrubowy
Znamionowe napięcie zasilania [Us]	24 V - 20...20 % prąd stały (DC)
Napięcie wejścia dyskretnego	24 V prąd stały (DC)
Funkcja modułu	Monitoring prędkości

### Parametry uzupełniające

Power consumption in W	3 W
Straty mocy w watach (W)	3 W
Połączenie typu zintegrowanego	Szyna rozszerzająca płyty głównej
Poziom bezpieczeństwa	Może osiągnąć kategorię 4 zgodnie z ISO 13849-1 Może osiągnąć PL = e zgodnie z ISO 13849-1 Typ 4 zgodnie z IEC 61496-1 SILCL 3 zgodnie z IEC 62061
Znak jakości	CE
Ilość zacisków	4
Sygnalizacja lokalna	1 LED zielony z PWR znakowanie dla załączony 1 LED zielony z RUN znakowanie dla RUN (stan) 1 LED czerwony z E IN znakowanie dla błąd wewnętrzny 1 LED czerwony z E EX znakowanie dla błąd zewnętrzny 2 diody LED pomarańczowy z ADDR znakowanie dla adres wężła 2 diody LED żółty z PROX znakowanie dla proximity sensors connection status 2 diody LED żółty z SH znakowanie dla speed monitoring status 2 diody LED żółty z ENC znakowanie dla encoder connection status
Przyłącza - zaciski	2 zaciski klamrowe śruby uwięzione, wysuwny blok zacisków 1 zaciski klamrowe śruby uwięzione, wysuwny blok zacisków
Maximum input frequency	5 KHz dla czujnik 300 kHz dla enkoder HTL
Rodzaj czujnika	Czujnik indukcyjny zbliżeniowy
Przyłącza elektryczne	1 złącze RJ45 zgodnie z EIA/TIA-568-A
Przekrój poprzeczny kabla	0,2...2,5 Mm <sup>2</sup> - AWG 24...AWG 14 elastyczny przewód bez końcówki kablowej 0,2...2,5 Mm <sup>2</sup> - AWG 24...AWG 14 stały przewód bez końcówki kablowej 0,25...2,5 Mm <sup>2</sup> - AWG 23...AWG 14 elastyczny przewód końcówką kablową, z maskownicą 0,25...2,5 Mm <sup>2</sup> - AWG 23...AWG 14 elastyczny przewód końcówką kablową, bez maskownicy 0,2...1,5 Mm <sup>2</sup> - AWG 24...AWG 16 elastyczny przewód bez końcówki kablowej 0,25...1 Mm <sup>2</sup> - AWG 23...AWG 18 elastyczny przewód końcówką kablową, bez maskownicy 0,5...1,5 Mm <sup>2</sup> - AWG 20...AWG 16 elastyczny przewód końcówką kablową, z podwójną maskownicą 0,2...1 mm <sup>2</sup> - AWG 24...AWG 18 stały przewód bez końcówki kablowej
Pomoc do montażu	Omega 35 mm szyna DIN zgodnie z EN 50022
Głębokość	22,5 mm
Wysokość	99 mm
Szerokość	114,5 mm
Masa produktu	0,3 kg

## Środowisko pracy

Normy	IEC 62061 ISO 13849-1 IEC 61508 IEC 61496-1 IEC 61800-5-1
Certyfikaty produktu	cULus[RETURN]TÜV[RETURN]RCM
Stopień ochrony IP	IP20 (obudowa)
Temperatura otoczenia dla pracy	-10...55 °C
Temperatura otoczenia dla przechowywania	-20...85 °C
Wilgotność względna	10...95 %
Stopień zabrudzenia	2
Znamionowe napięcie udarowe wytrzymywane [Uimp]	4 kV zgodnie z IEC 61800-5
Izolacja	250 V prąd przemienny (AC) pomiędzy zgodnie z IEC 61800-5-1
Kategoria przepięciowa	II
Kompatybilność elektromagnetyczna	Badanie odporności na wyładowanie elektrostatyczne - test level: 6 kV (na zestyku) conforming to IEC 61000-4-2 Badanie odporności na wyładowanie elektrostatyczne - test level: 20 kV (w powietrzu) conforming to IEC 61000-4-2 Podatność na pola elektromagnetyczne - test level: 10 V/m (80...1000 MHz) conforming to IEC 61000-4-3 Podatność na pola elektromagnetyczne - test level: 30 V/m (1.4 GHz...2 GHz) conforming to IEC 61000-4-3
Odporność na wibracje	+/- 0,35 mm (f= 10...55 Hz) zgodnie z IEC 61496-1
Odporność na wstrząsy	10 gn (czas trwania = 16 ms) dla 1000 shocks na każdej osi zgodnie z IEC 61496-1
Czas eksploatacji (żywność)	20 rok

## Jednostka opakowania

Jednostka miary opakowania 1	PCE
Ilość jednostek w opakowaniu 1	1
Wysokość opakowania 1	4,5 cm
Szerokość opakowania 1	12,7 cm
Długość opakowania 1	16,2 cm
Waga opakowania 1	244,0 g
Jednostka miary opakowania 2	S01
Ilość jednostek w opakowaniu 2	6
Wysokość opakowania 2	15,0 cm
Szerokość opakowania 2	15,0 cm
Długość opakowania 2	40,0 cm
Waga opakowania 2	1,708 kg

## Oferta zrównoważonego rozwoju

Stan trwałej oferty	Produkt Green Premium
Rozporządzenie REACH	<a href="#">Deklaracja REACH</a>
Bez SVHC REACH	Tak
Europejska dyrektywa RoHS	Zgodność z pro-active (produkt poza zakresem obowiązywania dyrektywy UE RoHS)
Bez rtęci	Tak
Norma RoHS Chiny	<a href="#">Dyrektywa RoHS Chiny</a>
Informacje na temat zwolnienia z RoHS	<a href="#">Tak</a>
Ujawnienie informacji o wpływie na środowisko	<a href="#">Środowiskowy Profil Produktu</a>
Kulistość – profil	<a href="#">Informacja O Żywności</a>

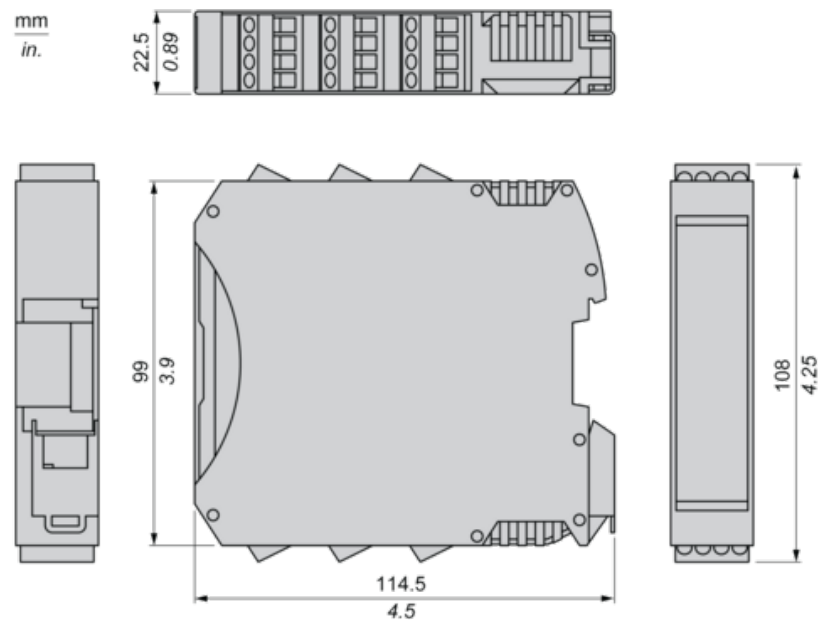
WEEE	Produkt należy zutylizować zgodnie z obowiązującymi na terenie Unii Europejskiej przepisami dotyczącymi odpadów i nie może on zostać wyrzucony wraz ze zwykłymi odpadami.
Bez PVC	Tak
<b>Warunki gwarancji</b>	
Gwarancja	18 miesięcy

# Karta danych technicznych produktu XPSMCMEN0200HT

## Dimensions Drawings

### Dimensions

#### Screw Terminal



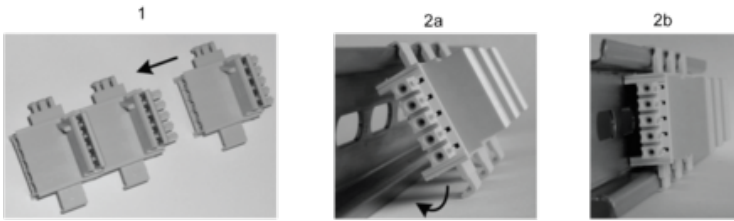
# Karta danych technicznych produktu

## Mounting and Clearance

# XPSMCMEN0200HT

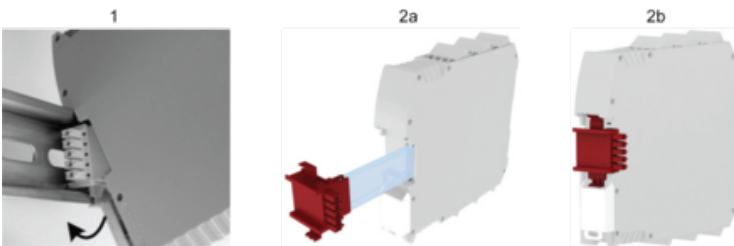
### Mounting Safety Controller CPU with Module(s)

#### Mount BackPlane Connector on Rail



- 1 : Connect as much Backplane Connector as module to be install.
- 2 : Fix the connectors to the rail (Top first).

#### Mount Safety Controller CPU with Other Module(s)



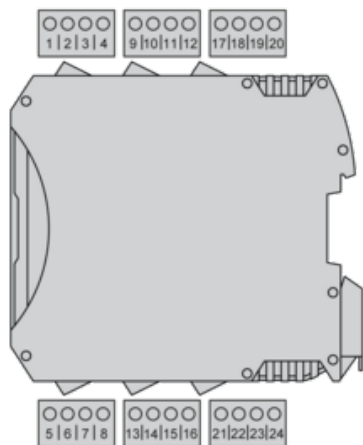
- 1 : Mount controller CPU and modules on rail.
- 2 : Make sure that the controller CPU or the module(s) are plugged on the BackPlane connector.

# Karta danych technicznych produktu XPSMCMEN0200HT

## Connections and Schema

### Wiring

#### Terminal Designation



Terminal	Signal	Description
1	24 VDC	24 VDC power supply
2	NODE_ADDR0	Node selection
3	NODE_ADDR1	
4	0 VDC	0 Vdc power supply
5	PROXY1_24V	PROXIMITY 1 connections
6	PROXY1_REF	
7	PROXY1_NO	
8	PROXY1_NC	
9	PROXY2_24V	PROXIMITY 2 connections
10	PROXY2_REF	
11	PROXY2_NO	
12	PROXY2_NC	
13	not connected	not connected
14		
15		
16		