



Parametry podstawowe

Gama produktów	Rozdzielające WE/WY Modicon STB
Typ produktu lub komponentu	Standardowy analogowy zestaw wejściowy
Skład zestawu	Podstawa STBXBA1000 STBXTS1100, 6-zaciskowe złącze śrubowe Moduł STBAVI1270 STBXTS2100, 6-zaciskowe złącze z zaciskiem sprężynowym
Typ wejścia analogowego	Napięcie +/- 10 V
Numer wejścia analogowego	2
Rozdzielczość wejścia analogowego	11 bitów + znak
Rodzaj filtra	Pojedynczy filtr wejściowy dolnoprzepustowy 25 Hz

Parametry uzupełniające

Absolutne minimum wejścia	50 V DC
Czas odpowiedzi	5 ms
Wymiana ciepła	Tak
Powrót z przełączenia na gorącą rezerwę	Tak dla standardowych NIM
Status awarii	Stan 0 podstawowe NIMy Konfigurowane przez użytkownika standardowy NIMs
Format danych	IEC 61131-2 EN 61131-2
Uaktualnić czas	10 ms
Liniowość integralna	+/- 0,2 %FS
Liniowość różnicowa	Monotoniczny
Impedancja wejściowa	400 kΩ
Maximum supply current for sensors	100 mA na kanały wejściowe
Rodzaj zabezpieczenia	Zabezpieczenie przed zwarcieniem
Maximum source impedance	1 kom
Niedokładność	+/- 0,5 % pełnego zakresu 25 °C
Dryf temperaturowy	+/- 0,01 %/°C
Izolacja pomiędzy kanałami i magistralą logiczną	1500 V przez 1 minutę
Izolacja pomiędzy kanałami i magistralą czujników	30 V
Wymóg adresowania	4 słowa wejściowe
Zgodność produktu	Podstawa montażowa STBXBA1000 Moduł rozdziału mocy STBPDT3100/3105
Znamionowe napięcie zasilania [Us]	24 V DC
Zasilanie	Moduł rozdziału mocy
Obciążenie prądowe	30 mA w 5 V DC dla magistrala logiczna
Oznakowanie	CE
Kategoria przepięciowa	II
Lampka led LED informująca o stanie łącznika	1 lampka LED (zielony) stan modułu (RDY) 1 lampka LED (Czerwony) błąd modułu (ERR)
Masa produktu	0,115 kg




Środowisko pracy

Certyfikaty produktu	CSA[RETURN]C-Tick[RETURN]UL[RETURN]ATEX Cat 3G[RETURN]FM klasa 1 dział 2
Stopień zanieczyszczenia	2 zgodnie z IEC 60664-1
Wysokość pracy (w metrach nad poziomem morza)	<= 2000 m
Stopień ochrony IP	IP20 zgodnie z IEC 61131-2 class 1
Temperatura otoczenia dla pracy urządzenia	0...60 °C
Temperatura otoczenia dla pracy	32...140 °F bez zmniejszania wartości znamionowych
Temperatura otoczenia dla przechowywania	-40...85 °C bez zmniejszania wartości znamionowych
Temperatura otoczenia dla przechowywania	-40...185 °F bez zmniejszania wartości znamionowych
Wilgotność względna	95 % w 60 °C bez kondensacji
Odporność na wibracje	+/- 0,35 mm w 10...58 Hz 3 gn w 58...150 Hz na 35 x 7.5 mm szyna symetryczna DIN 5 gn w 58...150 Hz na 35 x 15 mm szyna symetryczna DIN
Odporność na wstrząsy	30 gn dla 11 ms zgodnie z IEC 88 odnośnik 2-27

Jednostka opakowania

Jednostka miary opakowania 1	PCE
Ilość jednostek w opakowaniu 1	1
Wysokość opakowania 1	2,5 cm
Szerokość opakowania 1	8,0 cm
Długość opakowania 1	13,0 cm
Waga opakowania 1	138,0 g
Jednostka miary opakowania 2	S02
Ilość jednostek w opakowaniu 2	28
Wysokość opakowania 2	15,0 cm
Szerokość opakowania 2	30,0 cm
Długość opakowania 2	40,0 cm
Waga opakowania 2	4,29 kg
Jednostka miary opakowania 3	PAL
Ilość jednostek w opakowaniu 3	448
Wysokość opakowania 3	60,0 cm
Szerokość opakowania 3	80,0 cm
Długość opakowania 3	448,0 cm
Waga opakowania 3	61,824 kg

Oferta zrównoważonego rozwoju

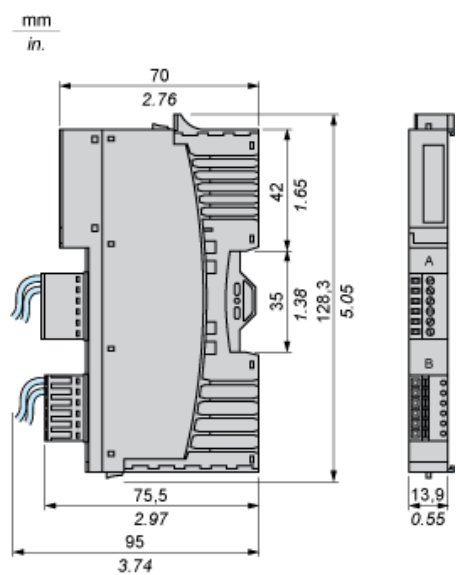
Rozporządzenie REACH	 Deklaracja REACH
Europejska dyrektywa RoHS	Zgodność z pro-active (produkt poza zakresem obowiązywania dyrektywy UE RoHS)
Bez rtęci	Tak
Norma RoHS Chiny	 Dyrektywa RoHS Chiny
Informacje na temat zwolnienia z RoHS	 Tak
WEEE	Produkt należy zutylizować zgodnie z obowiązującymi na terenie Unii Europejskiej przepisami dotyczącymi odpadów i nie może on zostać wyrzucony wraz ze zwykłymi odpadami.

Warunki gwarancji

Gwarancja	18 miesięcy
-----------	-------------

Karta danych technicznych STBAVI1270K produktu Dimensions Drawings

Dimensions



Karta danych technicznych STBAVI1270K

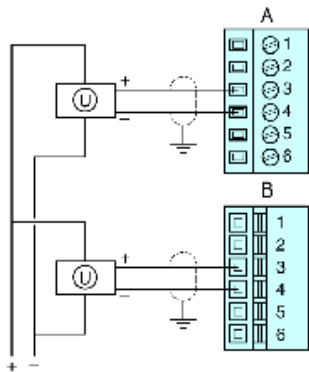
produktu

Connections and Schema

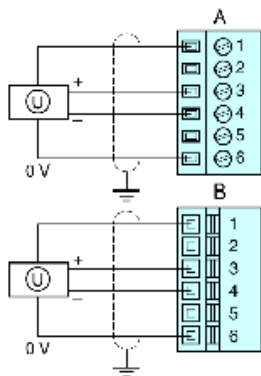
Wiring Diagrams

Examples

2 isolated analog sensors, external 24 VDC power supply



2 non-isolated analog sensors, 24 VDV supplied by the PDM



Pin	Top Connections	Bottom Connections
1	+24 VDC from field power bus for field device accessories	+24 VDC from field power bus for field device accessories
2	no connection	no connection
3	input from sensor 1	input from sensor 2
4	analog input return	analog input return
5	no connection	no connection
6	field power return (to the module)	field power return (to the module)