



Parametry podstawowe

Gama produktów	Automatyka Preventa Safety
Typ produktu lub komponentu	Bezpieczny wyjściowy moduł przełącznikowy
Skrócona nazwa urządzenia	XPSMCM
Połączenie elektryczne	Zacisk sprężynowy
Znamionowe napięcie zasilania [Us]	24 V - 20...20 % prąd stały (DC)
Ilość wyjść	2 przełącznik
Funkcja modułu	Monitorowanie urządzeń wykonawczych bezpieczeństwa dla wyjście przełącznika

Parametry uzupełniające

Maksymalne rozproszenie mocy w W	3 W
Połączenie typu zintegrowanego	Nie podłączony do szyny rozszerzającej płyty głównej
Napięcie łączeniowe	10 V prąd stały (DC)
Parametry bezpiecznika dobezpieczającego	3,5 A, zwłoczny
Poziom bezpieczeństwa	Może osiągnąć kategorię 4 zgodnie z ISO 13849-1 Może osiągnąć PL = e zgodnie z ISO 13849-1 Może osiągnąć SIL 3 zgodnie z IEC 61508 SILCL 3 zgodnie z IEC 62061
Znak jakości	CE
Rodzaj wyjścia	Przełącznik, 2 NO + 1 NZ obwód/obwody, bezpotencjałowy
Ilość sztuk w zestawie	1
Czas przełączania	12 ms
Maksymalne napięcie łączeniowe	400 V AC 250 V DC
Minimalny prąd wyłączeniowy	20 mA
Maksymalny prąd łączeniowy	6 A
Ilość zacisków	4
Sygnalizacja lokalna	1 LED zielony z PWR znakowanie dla załączony 1 LED zielony z RUN znakowanie dla RUN (stan) 1 LED czerwony z E IN znakowanie dla błęd wewnętrzny 1 LED czerwony z E EX znakowanie dla błęd zewnętrzny 2 diody LED pomarańczowy z ADDR znakowanie dla adres węzła 1 LED zielony/czerwony z RELAY K1 znakowanie dla styk przełącznika
Przyłącza - zaciski	1 spring clamp terminals, removable terminal block 2 spring clamp terminals, removable terminal block
Przekrój poprzeczny kabla	0,2...2,5 Mm ² - AWG 24...AWG 14 elastyczny przewód bez końcówki kablowej 0,25...2,5 Mm ² - AWG 23...AWG 14 elastyczny przewód końcówką kablową, z maskownicą 0,25...2,5 Mm ² - AWG 23...AWG 14 elastyczny przewód końcówką kablową, bez maskownicy 0,2...2,5 Mm ² - AWG 24...AWG 14 stały przewód bez końcówki kablowej 0,5...1 mm ² - AWG 20...AWG 18 elastyczny przewód końcówką kablową, z podwójną maskownicą
Pomoc do montażu	Omega 35 mm szyna DIN zgodnie z EN 50022
Szerokość	22,5 mm
Wysokość	99 mm
Głębokość	114,5 mm
Masa produktu	0,25 kg

Środowisko pracy

Normy	IEC 62061 ISO 13849-1 IEC 61800-5-1 IEC 61508
Certyfikaty produktu	RCM[RETURN]TÜV[RETURN]cULus
Stopień ochrony IP	IP20
Temperatura otoczenia dla pracy urządzenia	-10...55 °C
Temperatura otoczenia dla przechowywania	-20...85 °C
Wilgotność względna	10...95 %
Stopień zabrudzenia	2
Znamionowe napięcie udarowe wytrzymywane [Uimp]	4 kV zgodnie z IEC 61800-5-1
Bezpieczeństwo niezawodności danych	B10d = 300000 kategoria zastosowania AC-15 230 V, , <3 A zgodnie z ISO 13849-1 B10d = 750000 kategoria zastosowania AC-15 230 V, , <1 A zgodnie z ISO 13849-1 B10d = 1000000 kategoria zastosowania DC-13 24 V, , <2 A zgodnie z ISO 13849-1
Izolacja	250 V prąd przemienny (AC) pomiędzy zgodnie z IEC 61800-5-1
Kategoria przepięciowa	II
Kompatybilność elektromagnetyczna	Badanie odporności na wyładowanie elektrostatyczne - test level: 6 kV (na zestyku) conforming to IEC 61000-4-2 Badanie odporności na wyładowanie elektrostatyczne - test level: 20 kV (w powietrzu) conforming to IEC 61000-4-2 Podatność na pola elektromagnetyczne - test level: 10 V/m (80...1000 MHz) conforming to IEC 61000-4-3 Podatność na pola elektromagnetyczne - test level: 30 V/m (1.4 GHz...2 GHz) conforming to IEC 61000-4-3
Odporność na wibracje	+/- 0,35 mm (f= 10...55 Hz) zgodnie z IEC 61496-1
Odporność na wstrząsy	10 gn dla 16 ms (1000 shocks na każdej osi) zgodnie z IEC 61496-1
Trwałość elektryczna	20000000 cykl
Trwałość mechaniczna	20000000 cykl
Czas eksploatacji (żywotność)	20 rok

Jednostka opakowania

Jednostka miary opakowania 1	PCE
Ilość jednostek w opakowaniu 1	1
Wysokość opakowania 1	4,5 cm
Szerokość opakowania 1	12,7 cm
Długość opakowania 1	16,2 cm
Waga opakowania 1	241,0 g
Jednostka miary opakowania 2	S01
Ilość jednostek w opakowaniu 2	6
Wysokość opakowania 2	15,0 cm
Szerokość opakowania 2	15,0 cm
Długość opakowania 2	40,0 cm
Waga opakowania 2	1,69 kg

Oferta zrównoważonego rozwoju

Stan trwałej oferty	Produkt Green Premium
Rozporządzenie REACH	 Deklaracja REACH
Bez SVHC REACH	Tak
Europejska dyrektywa RoHS	Zgodność z pro-active (produkt poza zakresem obowiązywania dyrektywy UE RoHS)
Bez rtęci	Tak
Norma RoHS Chiny	 Dyrektywa RoHS Chiny
Informacje na temat zwolnienia z RoHS	 Tak

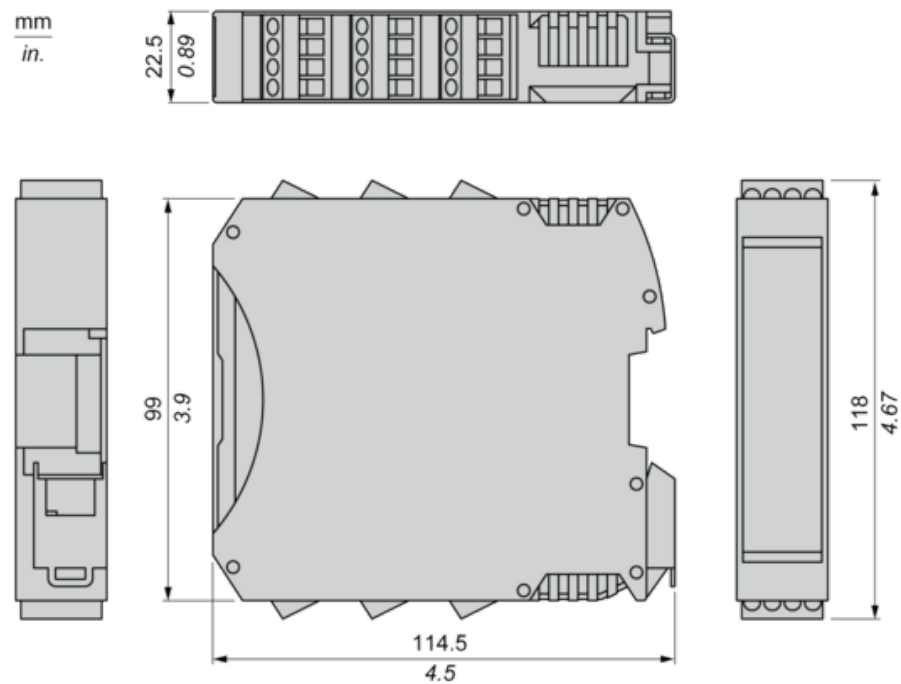
Ujawnienie informacji o wpływie na środowisko	Środowiskowy Profil Produktu
Kulistość – profil	Informacja O Żywotności
WEEE	Produkt należy zutylizować zgodnie z obowiązującymi na terenie Unii Europejskiej przepisami dotyczącymi odpadów i nie może on zostać wyrzucony wraz ze zwykłymi odpadami.
Bez PVC	Tak
Warunki gwarancji	
Gwarancja	18 miesięcy

Karta danych technicznych XPSMCMER0002G produktu

Dimensions Drawings

Dimensions

Spring Terminal



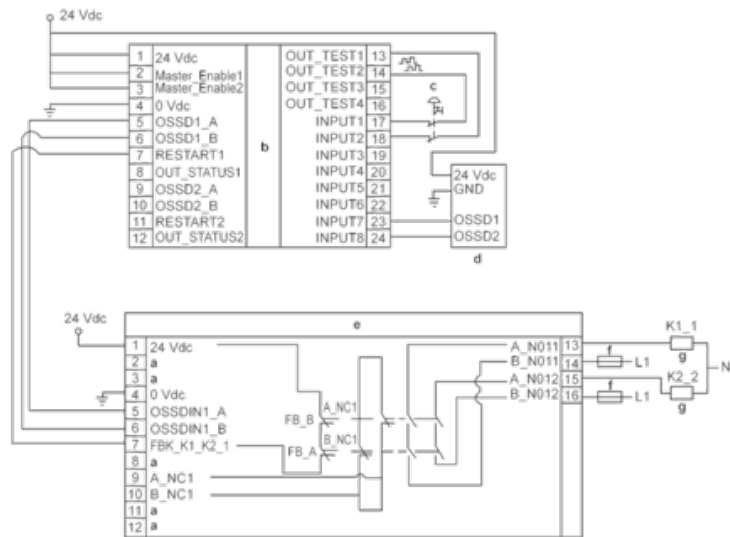
Karta danych technicznych produktu

Connections and Schema

XPSMCMER0002G

Wiring

Wiring Example



- a : Not connected
- b : Safety controller CPU
- c : Emergency stop
- d : Light curtain