

Karta danych technicznych produktu

Parametry

TM3DQ8R

Modicon TM3, moduł wyjść cyfrowych, 8 wyjść przekaźnikowych, 2 A, zaciski śrubowe



Parametry podstawowe

Gama produktów	Modicon TM3
Typ produktu lub komponentu	Moduł wyjścia dyskretnego
Zgodność gamy	Modicon M241 Modicon M251 Modicon M221 Modicon M262
Typ wyjścia dyskretnego	Przełącznik normalnie otwarty
Numer wyjścia dyskretnego	8
Logika wyjścia dyskretnego	Dodatni lub ujemny
Napięcie wyjścia dyskretnego	24 V DC dla wyjście przekaźnika 240 V AC
Prąd wyjścia dyskretnego	2000 mA dla wyjście przekaźnika

Parametry uzupełniające

Numer WE/WY dyskretnych	8
Obciążenie prądowe	5 mA w 5 V DC przez przyłącze szynowe (przy stanie wyłączonym) 0 mA w 24 V DC przez przyłącze szynowe (przy stanie wyłączonym) 40 mA w 24 V DC przez przyłącze szynowe (przy stanie włączonym) 30 mA w 5 V DC przez przyłącze szynowe (przy stanie włączonym)
Czas odpowiedzi	10 ms (włączyć) 5 ms (wyłączyć)
Twałość mechaniczna	20000000 cykl
Minimalne obciążenie	10 mA w 5 V DC dla wyjście przekaźnika
Sygnalizacja lokalna	Status wyjścia: 1 LED na kanał (zielony)
Przyłącza elektryczne	11 2.5 mm ² zdejmowalny blok zacisków śrubowych z z odstępem 5.08 mm dostrojenie dla wyjść
Maximum cable distance between devices	Przewód nieekranowany: <30 m dla wyjście przekaźnika
Izolacja	Pomiędzy w 2300 V prąd przemienny (AC) Pomiędzy wyjściami w 750 V prąd przemienny (AC) Pomiędzy zewnętrznymi grupami w 1500 V prąd przemienny (AC)
Oznakowanie	CE
Pomoc do montażu	Cylinder typu TH35-15 szyna zgodnie z IEC 60715 Cylinder typu TH35-7.5 szyna zgodnie z IEC 60715 Płyta lub panel z zestawem mocującym
Wysokość	90 mm
Głębokość	84,6 mm
Szerokość	27,4 mm
Masa produktu	0,11 kg

Informacje dostarczone w niniejszej dokumentacji zawierają ogólne opisy i/lub parametrów technicznych przedstawianych produktów. Dokumentacja ta nie jest przeznaczona do spełniania roli substytucyjnej i nie może być również stosowana do określenia przydatności i niezawodności tych produktów dla konkretnych aplikacji użytkownika. Każdy użytkownik lub integrator musi wykonać odpowiednią i pełną analizę ryzyka, ocenę a także testy produktów w odniesieniu do odpowiedniego, określonego zastosowania lub użycia. Schneider Electric Industries SAS ani żadna z jego firm stowarzyszonych lub zależnych nie ponosi odpowiedzialności za niewłaściwe użycie przedstawionych tutaj informacji.

Środowisko pracy

Normy	IEC 61131-2
Certyfikaty produktu	CE[RETURN]cULus[RETURN]UKCA[RETURN]RCM[RETURN]EAC[RETURN]cULus HazLoc
Odporność na oddziaływanie wyładowań elektrostatycznych	8 kV w powietrzu zgodnie z IEC 61000-4-2 4 kV na zestyku zgodnie z IEC 61000-4-2
Odporność na oddziaływanie pól elektromagnetycznych	10 V/M 80 MHz...1 GHz zgodnie z IEC 61000-4-3 3 V/M 1.4 GHz...2 GHz zgodnie z IEC 61000-4-3 1 V/m 2 GHz...3 GHz zgodnie z IEC 61000-4-3
Odporność na pola magnetyczne	30 A/m 50/60 Hz zgodnie z IEC 61000-4-8
Odporność na szybkozmienne stany przejściowe	2 kV dla wyjście przełącznika zgodnie z IEC 61000-4-4
Wytrzymałość przepięciowa	1 kV WE/WY tryb wspólny zgodnie z IEC 61000-4-5 DC
Odporność na zakłócenia przewodzone, indukowane przez pola częst. radiowej	10 V 0,15...80 MHz zgodnie z IEC 61000-4-6 3 V częstotliwość spotu (2, 3, 4, 6.2, 8.2, 12.6, 16.5, 18.8, 22, 25 MHz) zgodnie z specyfikacją dla statków morskich (LR, ABS, DNV, GL)
Emisja elektromagnetyczna	Emisje przez promieniowanie - poziom testu: 40 dB μ V/m QP klasa A (10 m) w 30...230 MHz zgodnie z IEC 55011 Emisje przez promieniowanie - poziom testu: 47 dB μ V/m QP klasa A (10 m) w 230...1000 MHz zgodnie z IEC 55011
Temperatura otoczenia dla pracy	-10...35 °C instalacja pionowa -10...55 °C instalacja pozioma
Temperatura otoczenia dla przechowywania	-25...70 °C
Wilgotność względna	10...95 %, bez kondensacji (podczas pracy urządzenia) 10...95 %, bez kondensacji (w magazynie)
Stopień ochrony IP	IP20 z osłoną ochronną w miejscu
Stopień zabrudzenia	2
Wysokość pracy (w metrach nad poziomem morza)	0...2000 m
Wysokość przechowywania	0...3000 m
Odporność na wibracje	3.5 mm w 5...8,4 Hz na szyna DIN 3 gn w 8,4...150 Hz na szyna DIN 3.5 mm w 5...8,4 Hz na panel 3 gn w 8,4...150 Hz na panel
Odporność na wstrząsy	15 gn dla 11 ms

Jednostka opakowania

Jednostka miary opakowania 1	PCE
Ilość jednostek w opakowaniu 1	1
Wysokość opakowania 1	7,519 cm
Szerokość opakowania 1	10,487 cm
Długość opakowania 1	12,849 cm
Waga opakowania 1	240,0 g
Jednostka miary opakowania 2	CAR
Ilość jednostek w opakowaniu 2	42
Wysokość opakowania 2	29,4 cm
Szerokość opakowania 2	39,7 cm
Długość opakowania 2	56,0 cm
Waga opakowania 2	10,95 kg
Jednostka miary opakowania 3	P12
Ilość jednostek w opakowaniu 3	504
Wysokość opakowania 3	105 cm
Szerokość opakowania 3	120 cm
Długość opakowania 3	80 cm
Waga opakowania 3	130 kg

Oferta zrównoważonego rozwoju

Stan trwałej oferty	Produkt Green Premium
Rozporządzenie REACH	Deklaracja REACH
Bez SVHC REACH	Tak
Europejska dyrektywa RoHS	Zgodność z pro-active (produkt poza zakresem obowiązywania dyrektywy UE RoHS) Europejska deklaracja RoHS
Bez toksycznych metali ciężkich	Tak
Bez rtęci	Tak
Norma RoHS Chiny	Dyrektywa RoHS Chiny
Informacje na temat zwolnienia z RoHS	Tak
Ujawnienie informacji o wpływie na środowisko	Środowiskowy Profil Produktu
Kulistość – profil	Informacja O Żywotności
WEEE	Produkt należy zutylizować zgodnie z obowiązującymi na terenie Unii Europejskiej przepisami dotyczącymi odpadów i nie może on zostać wyrzucony wraz ze zwykłymi odpadami.
Bez PVC	Tak

Warunki gwarancji

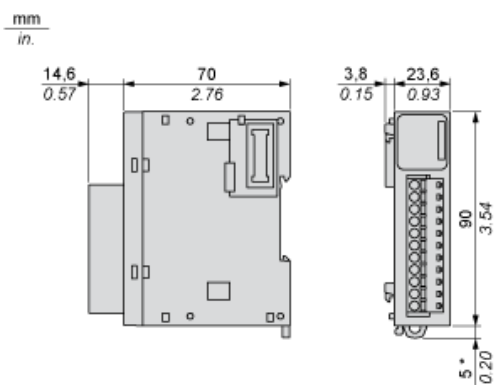
Gwarancja	18 miesięcy
-----------	-------------

Karta danych technicznych TM3DQ8R

produktu

Dimensions Drawings

Dimensions

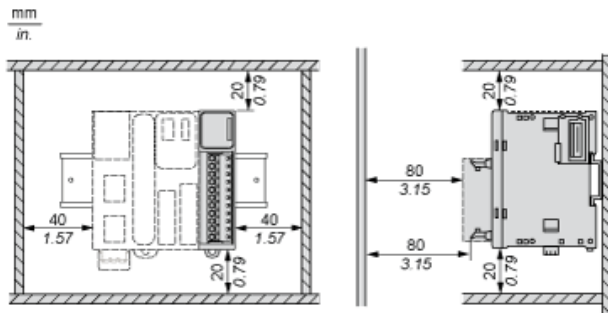


(*) 8.5 mm/0.33 in. when the clamp is pulled out.

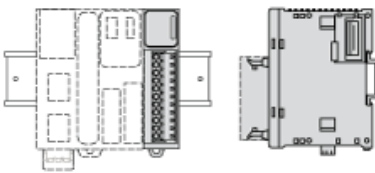
Karta danych technicznych TM3DQ8R produktu

Mounting and Clearance

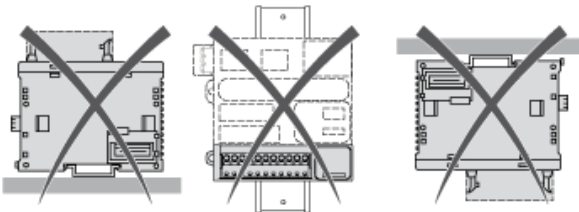
Spacing Requirements



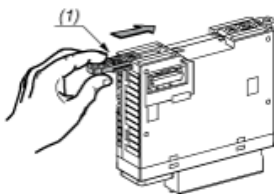
Mounting on a Rail



Incorrect Mounting

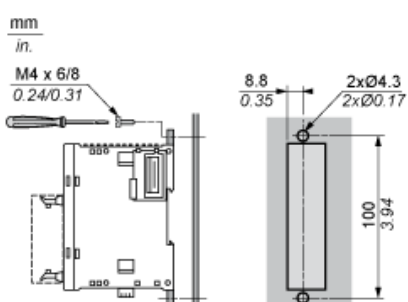


Mounting on a Panel Surface



- (1) Install a mounting strip

Mounting Hole Layout

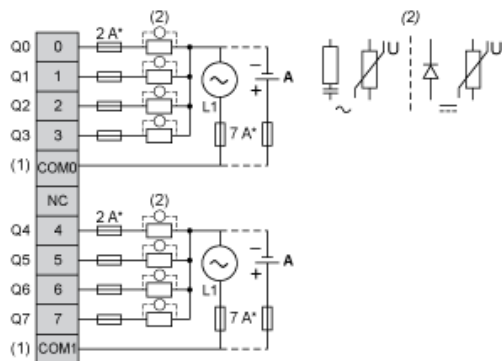


Karta danych technicznych TM3DQ8R produktu

Connections and Schema

Digital Relay Output Module (8-channel)

Wiring Diagram (Positive Logic)



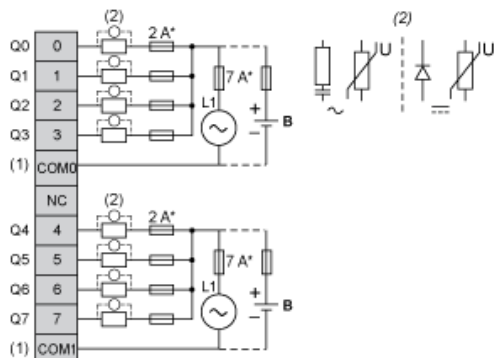
(*) Type T Fuse

(1) The COM0 and COM1 terminals are not connected internally.

(2) To improve the life time of the contacts, and to protect from potential inductive load damage, it is recommended to connect a free wheeling diode in parallel to each inductive DC load or an RC snubber in parallel of each inductive AC load.

(A) Source wiring (positive logic)

Wiring Diagram (Negative Logic)



(*) Type T fuse

(1) The COM0 and COM1 terminals are not connected internally.

(2) To improve the life time of the contacts, and to protect from potential inductive load damage, it is recommended to connect a free wheeling diode in parallel to each inductive DC load or an RC snubber in parallel of each inductive AC load.

(B) Sink wiring (negative logic)