



## Parametry podstawowe

Gama produktów	Automatyka Preventa Safety
Typ produktu lub komponentu	Bezpieczny moduł rozszerzenia wejścia
Skrócona nazwa urządzenia	XPSMCM
Połączenie elektryczne	Zacisk sprężynowy
Znamionowe napięcie zasilania [Us]	24 V - 20...20 % prąd stały (DC)
Ilość wejść	8 cyfrowy 2 cyfrowy dla monitoring urządzenia zewnętrznego
Ilość wyjść	4 próba dla sterowanie linii 2 wyjścia bezpieczeństwa OSSD dla stycznik / przyłącze napędu 2 konfigurowalny dla przyłącze diagnostyki
Typ wejścia dyskretnego	Izolowany
Typ wyjścia dyskretnego	PNP
Funkcja modułu	Monitorowanie wykrywania bezpieczeństwa dla wejście dyskretne Monitorowanie dialogu bezpieczeństwa dla wejście dyskretne Monitorowanie urządzeń wykonawczych bezpieczeństwa dla wyjście wyskretne

## Parametry uzupełniające

Power consumption in W	3 W
Straty mocy w watach (W)	3 W
Połączenie typu zintegrowanego	Szyna rozszerzająca płyty głównej
Ilość zacisków	6
Przyłącza - zaciski	1 spring clamp terminals, removable terminal block 2 spring clamp terminals, removable terminal block
Typ obciążenia	Obciążenie rezystancyjne
Poziom bezpieczeństwa	Może osiągnąć kategorię 4 zgodnie z ISO 13849-1 Może osiągnąć PL = e zgodnie z ISO 13849-1 Może osiągnąć SIL 3 zgodnie z IEC 61508 SILCL 3 zgodnie z IEC 62061
Znak jakości	CE
Napięcie wejścia dyskretnego	24 V prąd stały (DC)
Napięcie wyjścia dyskretnego	24 V DC
Prąd wyjścia dyskretnego	400 mA 100 mA
Obciążenie wyjścia	60 Ω
Sygnalizacja lokalna	1 LED zielony z PWR znakowanie dla załączony 1 LED zielony z RUN znakowanie dla RUN (stan) 1 LED czerwony z E IN znakowanie dla błąd wewnętrzny 1 LED czerwony z E EX znakowanie dla błąd zewnętrzny 2 diody LED pomarańczowy z ADDR znakowanie dla adres węzła 8 diod LED żółty z IN znakowanie dla status wejścia 2 diody LED zielony/czerwony z OUT znakowanie dla status wyjścia 2 diody LED żółty z RST znakowanie dla sygnał ponownego załączenia/rozruchu 2 diody LED żółty z STATUS znakowanie dla status wyjścia

Przekrój poprzeczny kabla	0,2...2,5 Mm <sup>2</sup> - AWG 24...AWG 14 elastyczny przewód bez końcówki kablowej 0,25...2,5 Mm <sup>2</sup> - AWG 23...AWG 14 elastyczny przewód z końcówką kablową, z maskownicą 0,25...2,5 Mm <sup>2</sup> - AWG 23...AWG 14 elastyczny przewód z końcówką kablową, bez maskownicy 0,2...2,5 Mm <sup>2</sup> - AWG 24...AWG 14 stały przewód bez końcówki kablowej 0,5...1 mm <sup>2</sup> - AWG 20...AWG 18 elastyczny przewód z końcówką kablową, z podwójną maskownicą
Pomoc do montażu	Omega 35 mm szyna DIN zgodnie z EN 50022
Głębokość	22,5 mm
Wysokość	99 mm
Szerokość	114,5 mm
Masa produktu	0,25 kg

## Środowisko pracy

Normy	IEC 62061 IEC 61508 ISO 13849-1 IEC 61800-5-1
Certyfikaty produktu	RCM[RETURN]cULus[RETURN]TÜV
Stopień ochrony IP	IP20 (obudowa)
Temperatura otoczenia dla pracy	-10...55 °C
Temperatura otoczenia dla przechowywania	-20...85 °C
Wilgotność względna	10...95 %
Stopień zabrudzenia	2
Znamionowe napięcie udarowe wytrzymywane [Uimp]	4 kV zgodnie z IEC 61800-5-1
Bezpieczeństwo niezawodności danych	Pokrycie diagnostyczne > 99% Średni czas do awarii (MTTFd) < 100 lat wysoki PFHd = 5.72E-9 1/h
Izolacja	250 V prąd przemienny (AC) pomiędzy zgodnie z IEC 61800-5-1
Kategoria przepięciowa	II
Kompatybilność elektromagnetyczna	Badanie odporności na wyładowanie elektrostatyczne - test level: 6 kV (na zestyku) conforming to IEC 61000-4-2 Badanie odporności na wyładowanie elektrostatyczne - test level: 20 kV (w powietrzu) conforming to IEC 61000-4-2 Podatność na pola elektromagnetyczne - test level: 10 V/m (80...1000 MHz) conforming to IEC 61000-4-3 Podatność na pola elektromagnetyczne - test level: 30 V/m (1.4 GHz...2 GHz) conforming to IEC 61000-4-3
Odporność na wibracje	+/- 0,35 mm (f= 10...55 Hz) zgodnie z IEC 61496-1
Odporność na wstrząsy	10 gn (czas trwania = 16 ms) dla 1000 shocks na każdej osi zgodnie z IEC 61496-1
Czas eksploatacji (żywność)	20 rok

## Jednostka opakowania

Jednostka miary opakowania 1	PCE
Ilość jednostek w opakowaniu 1	1
Wysokość opakowania 1	4,4 cm
Szerokość opakowania 1	15,8 cm
Długość opakowania 1	12,4 cm
Waga opakowania 1	242,0 g
Jednostka miary opakowania 2	S01
Ilość jednostek w opakowaniu 2	6
Wysokość opakowania 2	15,0 cm
Szerokość opakowania 2	15,0 cm
Długość opakowania 2	40,0 cm
Waga opakowania 2	1,704 kg

## Oferta zrównoważonego rozwoju

Stan trwałej oferty	Produkt Green Premium
Rozporządzenie REACH	<a href="#">Deklaracja REACH</a>
Bez SVHC REACH	Tak
Europejska dyrektywa RoHS	Zgodność z pro-active (produkt poza zakresem obowiązywania dyrektywy UE RoHS)
Bez rtęci	Tak
Norma RoHS Chiny	<a href="#">Dyrektywa RoHS Chiny</a>
Informacje na temat zwolnienia z RoHS	<a href="#">Tak</a>
Ujawnienie informacji o wpływie na środowisko	<a href="#">Środowiskowy Profil Produktu</a>
Kulistość – profil	<a href="#">Informacja O Żywności</a>
WEEE	Produkt należy zutylizować zgodnie z obowiązującymi na terenie Unii Europejskiej przepisami dotyczącymi odpadów i nie może on zostać wyrzucony wraz ze zwykłymi odpadami.
Bez PVC	Tak

## Warunki gwarancji

Gwarancja	18 miesięcy
-----------	-------------

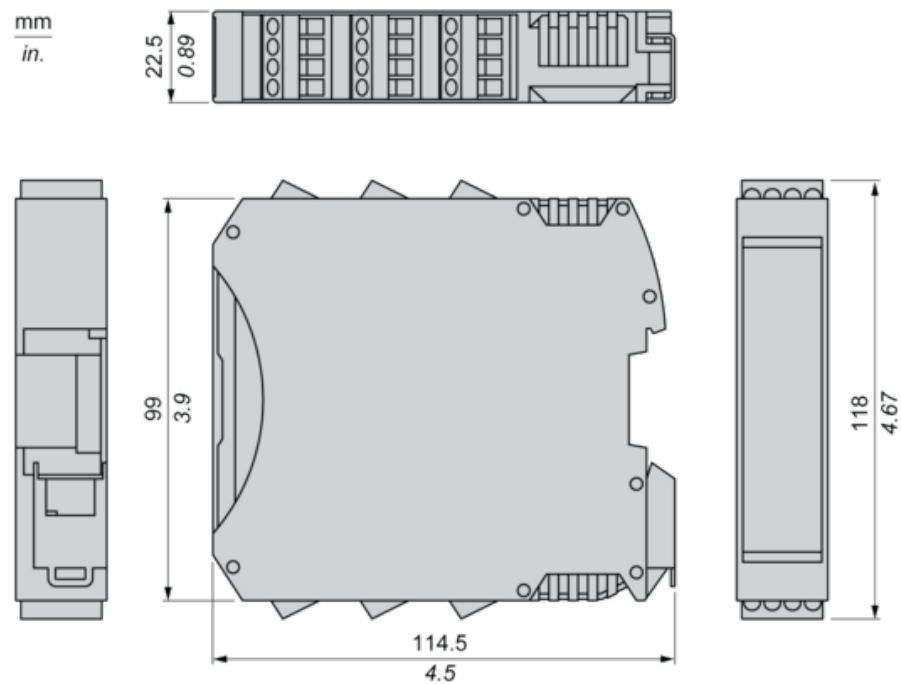
# Karta danych technicznych XPSMCMMX0802G

## produktu

### Dimensions Drawings

#### Dimensions

#### Spring Terminal



# Karta danych technicznych produktu XPSMCMMX0802G

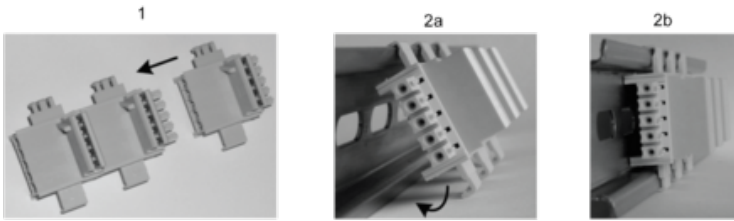
## Mounting and Clearance

---

### Mounting Safety Controller CPU with Module(s)

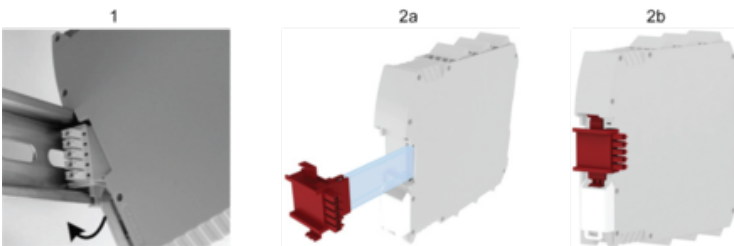
---

#### Mount BackPlane Connector on Rail



- 1 : Connect as much Backplane Connector as module to be install.
- 2 : Fix the connectors to the rail (Top first).

#### Mount Safety Controller CPU with Other Module(s)



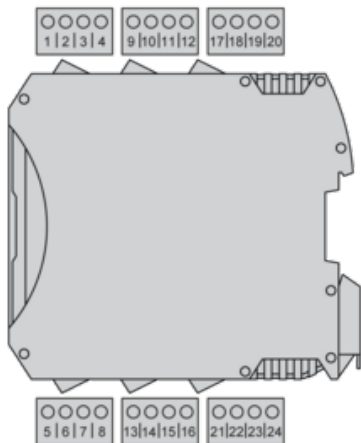
- 1 : Mount controller CPU and modules on rail.
- 2 : Make sure that the controller CPU or the module(s) are plugged on the BackPlane connector.

# Karta danych technicznych produktu XPSMCMMX0802G

## Connections and Schema

### Wiring

#### Terminal Designation



Terminal	Signal	Description
1	24 VDC	24 Vdc power supply
2	NODE_ADDR0	Node selection
3	NODE_ADDR1	
4	0 VDC	0 Vdc power supply
5	OSSD1_A	Static output 1
6	OSSD1_B	
7	RESTART1	Feedback/Restart 1
8	OUT_STATUS 1	Programmable digital output
9	OSSD2_A	Static output 2
10	OSSD2_B	
11	RESTART2	Feedback/Restart 2
12	OUT_STATUS 2	Programmable digital output
13	OUT_TEST1	Short circuit detected output
14	OUT_TEST2	
15	OUT_TEST3	
16	OUT_TEST4	
17	INPUT1	Digital input 1
18	INPUT2	Digital input 2
19	INPUT3	Digital input 3
20	INPUT4	Digital input 4
21	INPUT5	Digital input 5
22	INPUT6	Digital input 6
23	INPUT7	Digital input 7
24	INPUT8	Digital input 8

