



Parametry podstawowe

Gama produktów	Modicon TM5
Typ produktu lub komponentu	Moduł wejścia dyskretnego
Liczba wejść dyskretnych	16
Napięcie wejścia dyskretnego	24 V

Parametry uzupełniające

Zgodność gamy	Sterownik ruchu PacDrive LMC Modicon M258 Modicon LMC058
Zgodność produktu	Sterownik ruchu PacDrive LMC Pro PacDrive LMC Pro 2 PacDrive LMC Eco Sterownik logiczny
Typ napięcia wejścia dyskretnego	Prąd stały (DC)
Ograniczenia napięcia wejściowego	20.4...28.8 V
Logika wejścia dyskretnego	Ujście
Prąd wejścia dyskretnego	2,68 mA
Impedancja wejściowa	8.9 kOhm
Kolor	Biały
Stan napięcia 0 zagwarantowany	<= 5 V
Stan napięcia 1 zagwarantowany	>= 15 V
Filtrowanie na wejściu	<= 25 ms konfigurowalny poprzez oprogramowanie <= 100 ms sprzęt
Izolacja	Izolacja między kanałem i szyną o wytrzymałości 500 V AC (skut.) Bez izolacji pomiędzy kanałami
Obciążenie prądowe	36 mA w 5 V prąd stały (DC) szyna 61 mA w 24 V prąd stały (DC) wszystkie wejścia ZAŁ.
Maksymalne rozproszenie mocy w W	1,65 W
Sygnalizacja lokalna	1 LED zielony/czerwony dla zasilanie 16 diod LED zielony dla status wejścia
Przylącza elektryczne	1 drut
Oznakowanie	CE
Masa produktu	0,025 kg



Środowisko pracy

Normy	IEC 61131-2 UL 508 CSA C22.2 nr 142 CSA C22.2 Nr 213
Certyfikaty produktu	C-Tick[RETURN]cULus[RETURN]CSA[RETURN]GOST-R
Temperatura otoczenia dla pracy	-10...55 °C bez zmniejszania wartości znamionowych (instalacja pozioma) -10...60 °C ze współczynnikiem ograniczenia parametrów znamionowych (instalacja pozioma) -10...50 °C (instalacja pionowa)
Temperatura otoczenia dla przechowywania	-40...70 °C
Wilgotność względna	5...95 % bez kondensacji
Stopień ochrony IP	IP20 zgodnie z IEC 61131-2
Stopień zanieczyszczenia	2 zgodnie z IEC 60664
Wysokość pracy (w metrach nad poziomem morza)	0...2000 m
Wysokość przechowywania	0...3000 m
Odporność na wibracje	1 gn w 8,4...150 Hz na szyna DIN 3.5 mm w 5...8,4 Hz na szyna DIN
Odporność na wstrząsy	15 gn dla 11 ms
Kompatybilność elektromagnetyczna	Badanie odporności na wyładowanie elektrostatyczne, 4 kV na zestyku zgodnie z IEC 61000-4-2 Badanie odporności na wyładowanie elektrostatyczne, 8 kV w powietrzu zgodnie z IEC 61000-4-2 Podatność na pola elektromagnetyczne, 1 V/m 2...2,7 GHz zgodnie z IEC 61000-4-3 Podatność na pola elektromagnetyczne, 10 V/m 80...2000 MHz zgodnie z IEC 61000-4-3 Badanie odporności na elektryczne krótkotrwałe stany przejściowe / udar, 1 kV WE/WY zgodnie z IEC 61000-4-4 Badanie odporności na elektryczne krótkotrwałe stany przejściowe / udar, 1 kV kabel ekranowany zgodnie z IEC 61000-4-4 Badanie odporności na elektryczne krótkotrwałe stany przejściowe / udar, 2 kV linie energetyczne zgodnie z IEC 61000-4-4 1.2/50 µs test odporności na udar, 0.5 kV tryb różnicowy zgodnie z IEC 61000-4-5 1.2/50 µs test odporności na udar, 1 kV tryb wspólny zgodnie z IEC 61000-4-5 Przewodzone zakłócenia RF zgodnie z IEC 61000-4-6 Przewodzenie i emisja promienista zgodnie z CISPR 11

Jednostka opakowania

Jednostka miary opakowania 1	PCE
Ilość jednostek w opakowaniu 1	1
Wysokość opakowania 1	2,000 cm
Szerokość opakowania 1	6,000 cm
Długość opakowania 1	10,500 cm
Waga opakowania 1	37,000 g
Jednostka miary opakowania 2	S02
Ilość jednostek w opakowaniu 2	97
Wysokość opakowania 2	15,000 cm
Szerokość opakowania 2	30,000 cm
Długość opakowania 2	40,000 cm
Waga opakowania 2	3,783 kg

Oferta zrównoważonego rozwoju

Stan trwałej oferty	Produkt Green Premium
Rozporządzenie REACH	 Deklaracja REACH
Europejska dyrektywa RoHS	Zgodność z pro-active (produkt poza zakresem obowiązywania dyrektywy UE RoHS)
Bez toksycznych metali ciężkich	Tak
Bez rtęci	Tak
Norma RoHS Chiny	 Dyrektywa RoHS Chiny

Informacje na temat zwolnienia z RoHS	Tak
Ujawnienie informacji o wpływie na środowisko	Środowiskowy Profil Produktu
Kulistość – profil	Informacja O Żywotności
WEEE	Produkt należy zutylizować zgodnie z obowiązującymi na terenie Unii Europejskiej przepisami dotyczącymi odpadów i nie może on zostać wyrzucony wraz ze zwykłymi odpadami.
Bez PVC	Tak

Warunki gwarancji

Gwarancja	18 miesięcy
-----------	-------------

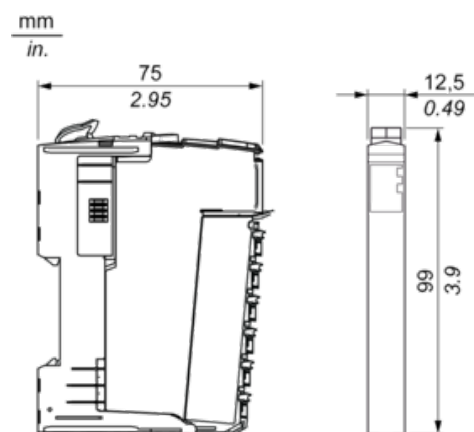
Karta danych technicznych TM5SDI16D

produktu

Dimensions Drawings

TM5 Slice

Dimensions

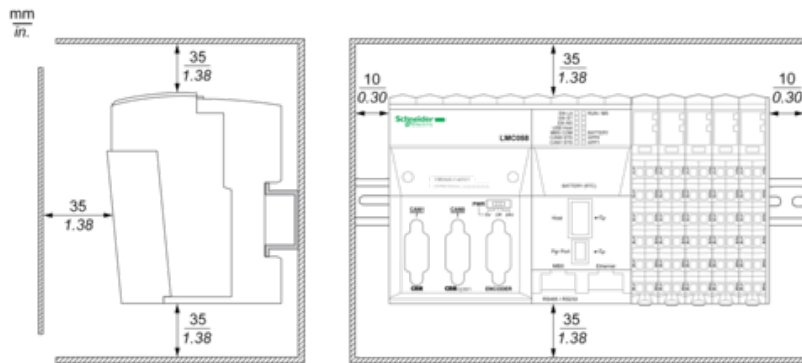


Karta danych technicznych TM5SDI16D produktu

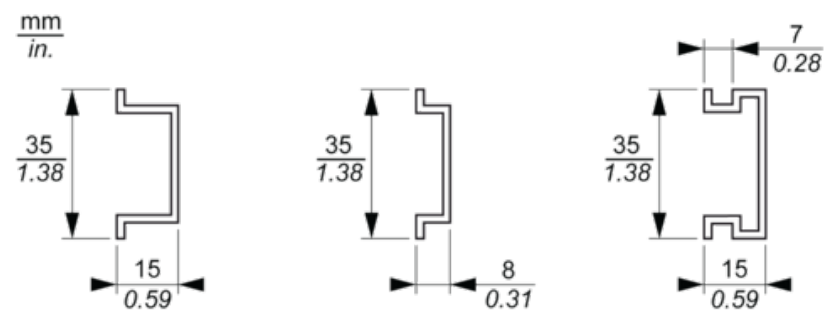
Mounting and Clearance

TM5 System

Spacing Requirements



Mounting on a DIN Rail



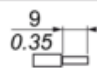


Karta danych technicznych produktu

TM5SDI16D

Connections and Schema

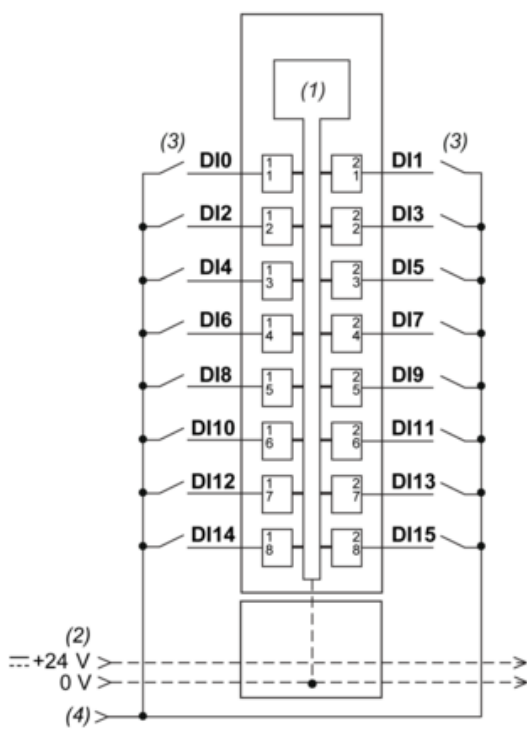
TM5 System Wiring Recommendations

Wire Sizes to Use with the Removable Spring Terminal Blocks

mm in.			
mm ²	0,08...1,5	0,25...1,5	0,25...0,75
AWG	28...16	24...16	24...20

Electronic Module 16DI 24 Vdc Sink 1 Wire

Wiring Diagrams



- (1) Internal electronics
- (2) 24 Vdc I/O power segment integrated into the bus bases
- (3) 2-wire sensor
- (4) 24 Vdc I/O power by external connection