



Parametry podstawowe

Gama produktów	Modicon X80
Typ produktu lub komponentu	Moduł wejścia dyskretnego
Liczba wejść dyskretnych	8
Typ wejścia dyskretnego	Izolowany na kanał
Typ wejścia	Pojemnościowy
Napięcie wejścia dyskretnego	100...120 V AC
Prąd wejścia dyskretnego	5 mA

Parametry uzupełniające

Zgodność wejść	Dwużyłowy czujnik zbliżeniowy zgodnie z IEC 60947-5-2 Dwużyłowy czujnik zbliżeniowy zgodnie z IEC 61131-2 Typ 3
Częstotliwość sieci	50/60 Hz
Granice częstotliwości sieciowej	47...63 Hz
Sensor power supply	85...132 V
Zagwarantowany stan prądowy 1	>= 2.5 mA
Zagwarantowany stan prądowy 0	<= 1 mA
Impedancja wejściowa	13000 om
Rezystancja izolacji	> 10 MΩ 500 V DC
Strata mocy w watach (W)	2,35 W
AC activation response time	10 ms
AC deactivation response time	20 ms
Typowe zużycie prądu	61 mA w 3.3 V DC
Średni czas między awariami (MTBF)	1500000 H
Rodzaj zabezpieczenia	1 external fuse per channel 0,25 A szybkie przepalenie
Lampka led LED informująca o stanie łącznika	1 lampka LED (zielony) moduł w stanie pracy (RUN) 1 LED na kanał (zielony) kanał diagnostyczny 1 lampka LED (Czerwony) błąd modułu (ERR) 1 lampka LED (Czerwony) moduł we/wy
Masa produktu	0,115 kg

Środowisko pracy

Stopień ochrony IP	IP20
Wytyczne	2014/35/EU - low voltage directive 2014/30/EU - electromagnetic compatibility
Wytrzymałość dielektryczna	1780 V prąd przemienny (AC) w 50/60 Hz 1 min
Odporność na wibracje	3 gn
Odporność na wstrząsy	30 gn
Temperatura otoczenia dla przechowywania	-40...85 °C
Temperatura otoczenia dla pracy urządzenia	0...60 °C
Wilgotność względna	5...95 % w 55 °C bez kondensacji
Wysokość pracy (w metrach nad poziomem morza)	0...2000 m 2000...5000 m ze współczynnikiem ograniczenia parametrów znamionowych

Jednostka opakowania

Jednostka miary opakowania 1	PCE
Ilość jednostek w opakowaniu 1	1
Wysokość opakowania 1	5,500 cm
Szerokość opakowania 1	11,000 cm
Długość opakowania 1	12,000 cm
Waga opakowania 1	152,000 g
Jednostka miary opakowania 2	S02
Ilość jednostek w opakowaniu 2	15
Wysokość opakowania 2	15,000 cm
Szerokość opakowania 2	30,000 cm
Długość opakowania 2	40,000 cm
Waga opakowania 2	2,540 kg

Oferta zrównoważonego rozwoju

Rozporządzenie REACH	Deklaracja REACH
Europejska dyrektywa RoHS	Zgodność z pro-active (produkt poza zakresem obowiązywania dyrektywy UE RoHS)
Bez rtęci	Tak
Norma RoHS Chin	Dyrektywa RoHS Chin
Informacje na temat zwolnienia z RoHS	Tak
WEEE	Produkt należy zutylizować zgodnie z obowiązującymi na terenie Unii Europejskiej przepisami dotyczącymi odpadów i nie może on zostać wyrzucony wraz ze zwykłymi odpadami.

Warunki gwarancji

Gwarancja	18 miesięcy
-----------	-------------

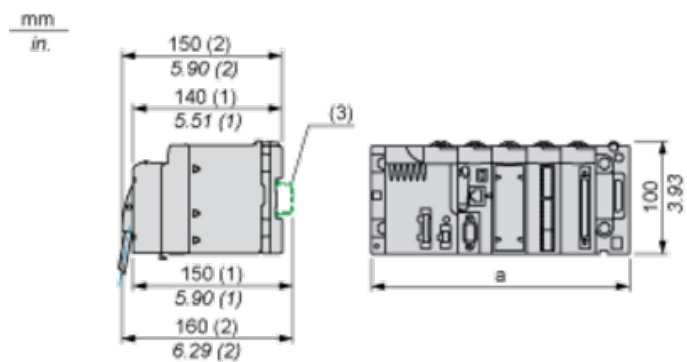
Karta danych technicznych BMXDAI0814

produktu

Dimensions Drawings

Modules Mounted on Racks

Dimensions



(1) with removable terminal block (cage, screw or spring)

(2) with FCN connector

(3) on AM1 ED rail: 35 mm wide, 15 mm deep. Only possible with BMEXBP0400/0400H/0800/0800H/1200/1200H rack.

	a (in mm)	a (in in.)
BMEXBP0400 and BMEXBP0400H	242.4	09.54
BMEXBP0800 and BMEXBP0800H	372.8	14.68
BMEXBP1200 and BMEXBP1200H	503.2	19.81

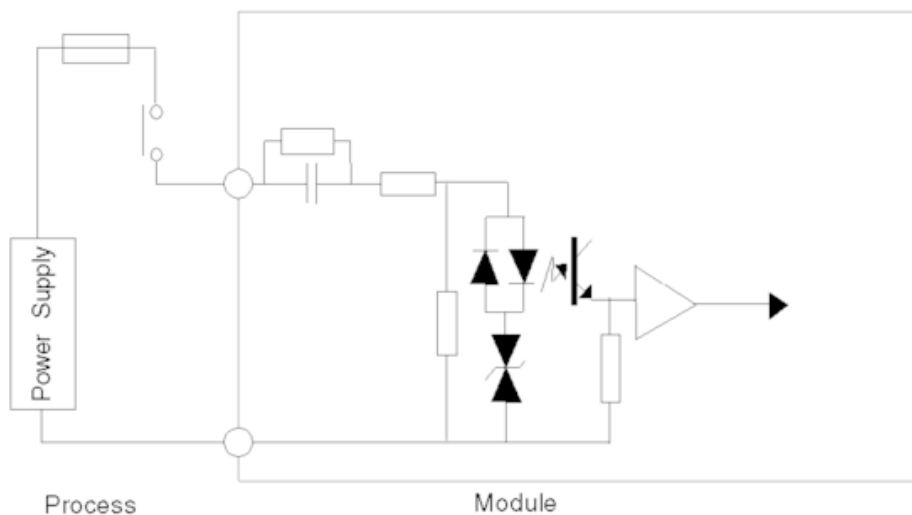
Karta danych technicznych BMXDAI0814

produktu

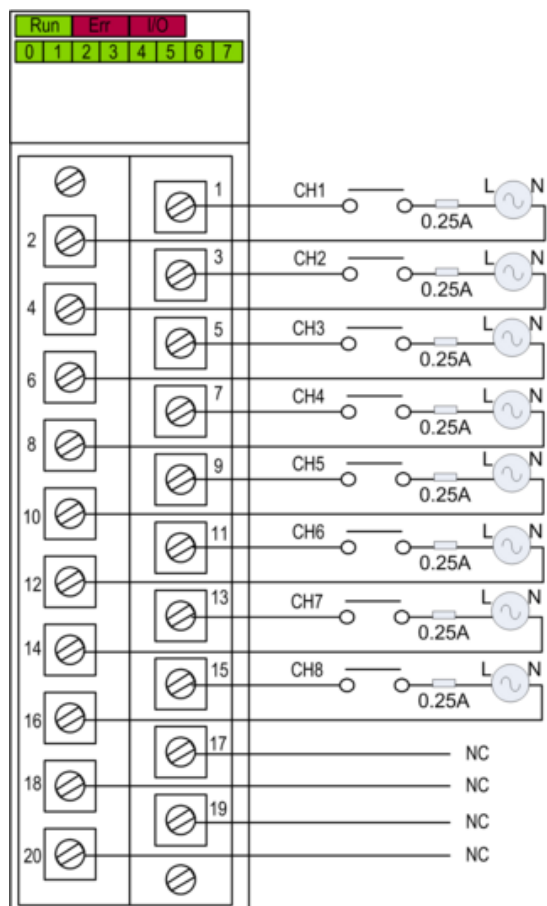
Connections and Schema

Connecting the Module

Input Circuit Diagram



Module Connection



power supply: 100...120 VAC

fuse: fast blow fuse of 0.25A

NC not connected