



Parametry podstawowe

Gama produktów	Modicon X80
Typ produktu lub komponentu	Moduł wyjścia dyskretnego
Numer wyjścia dyskretnego	4 zgodnie z EN/IEC 61131-2
Typ wyjścia dyskretnego	Przełącznik
Napięcie wyjścia dyskretnego	24...240 V 10...264 V AC 12...24 V 10...34 V DC

Parametry uzupełniające

Znamionowy prąd cieplny przy konwekcyjnym chłodzeniu powietrzem [I _{th}]	5 A
Rezystancja izolacji	> 10 MΩ 500 V DC
Strata mocy w watach (W)	3,9 W
Czas odpowiedzi na wyjściu	12 ms aktywacja 6 ms deaktywacja
Typowe zużycie prądu	240 mA w 3.3 V DC 130 mA w 24 V DC
Średni czas między awariami (MTBF)	624000 H
Rodzaj zabezpieczenia	Zewnętrzny zabezpieczenie przed zwarcie Zabezpieczenie przeciwprzepięciowe, indukcyjne prąd przemienny (AC) sieć Zabezpieczenie przeciwprzepięciowe, indukcyjne prąd stały (DC) sieć Zewnętrzny zabezpieczenie przeciążeniowe
Zabezpieczenie przeciążeniowe na wyjściu	Należy zastosować 1 bezpiecznik szybki na kanał lub grupę kanałów
Zabezpieczenie nadnapięciowe na wyjściu	Należy zastosować diodę rozładowczą na każdym wyjściu DC Należy zastosować obwód RC na każde wyjście AC Należy stosować ogranicznik przepięć ZnO na każde wyjście AC
Zabezpieczenie zwarciami wyjścia	Należy zastosować 1 bezpiecznik szybki na kanał lub grupę kanałów
Minimalny prąd łączeniowy	10 mA 5 V DC
Maksymalne napięcie łączeniowe	230 V AC
Trwałość mechaniczna	10000000 cykl
Trwałość elektryczna	AC-15: 80000 cykl w 250 VA 250 V w -25...60 °C AC-15: 80000 cykl w 500 VA 250 V w -25...60 °C AC-15: 80000 cykl w 750 VA 250 V w -25...60 °C AC-12: 250000 cykl w 250 VA 250 V w -25...60 °C AC-12: 70000 cykl w 500 VA 250 V w -25...60 °C AC-12: 30000 cykl w 1000 VA 250 V w -25...60 °C DC-13: 80000 cykl w 24 VA 24 V w -25...60 °C DC-13: 50000 cykl w 48 VA 24 V w -25...60 °C DC-13: 30000 cykl w 96 VA 24 V w -25...60 °C DC-12: 1000000 cykl w 24 VA 24 V w -25...60 °C DC-12: 500000 cykl w 48 VA 24 V w -25...60 °C DC-12: 300000 cykl w 120 VA 24 V w -25...60 °C
Częstotliwość przełączania	<= 50 Hz
Lampka led LED informująca o stanie łącznika	1 lampka LED (zielony) moduł w stanie pracy (RUN) 1 LED na kanał (zielony) kanał diagnostyczny 1 lampka LED (Czerwony) błąd modułu (ERR) 1 lampka LED (Czerwony) moduł we/wy
Masa produktu	0,145 kg




Środowisko pracy

Stopień ochrony IP	IP20
Odporność na czynniki środowiskowe	Gas resistant class Gx Gas resistant class 3C4 Odporny na kurz class 3S4 Sand resistant class 3S4 Salt resistant level 2 Mold growth resistant class 3B2 Fungal spore resistant class 3B2
Wytrzymałość dielektryczna	2000 V prąd przemienny (AC) w 50/60 Hz 1 min
Odporność na wibracje	3 gn
Odporność na wstrząsy	15 gn
Temperatura otoczenia dla przechowywania	-40...85 °C
Temperatura otoczenia dla pracy urządzenia	-25...60 °C
Wilgotność względna	5...95 % w 55 °C bez kondensacji
Pokrycie ochronne	Conformal coating
Wysokość pracy (w metrach nad poziomem morza)	0...2000 m 2000...5000 m ze współczynnikiem ograniczenia parametrów znamionowych

Jednostka opakowania

Jednostka miary opakowania 1	PCE
Ilość jednostek w opakowaniu 1	1
Wysokość opakowania 1	5,500 cm
Szerokość opakowania 1	18,000 cm
Długość opakowania 1	26,000 cm
Waga opakowania 1	389,000 g
Jednostka miary opakowania 2	S03
Ilość jednostek w opakowaniu 2	8
Wysokość opakowania 2	30,000 cm
Szerokość opakowania 2	30,000 cm
Długość opakowania 2	40,000 cm
Waga opakowania 2	3,536 kg

Oferta zrównoważonego rozwoju

Rozporządzenie REACH	 Deklaracja REACH
Europejska dyrektywa RoHS	Zgodność z pro-active (produkt poza zakresem obowiązywania dyrektywy UE RoHS)
Bez rtęci	Tak
Norma RoHS Chiny	 Dyrektywa RoHS Chiny
Informacje na temat zwolnienia z RoHS	 Tak
WEEE	Produkt należy zutylizować zgodnie z obowiązującymi na terenie Unii Europejskiej przepisami dotyczącymi odpadów i nie może on zostać wyrzucony wraz ze zwykłymi odpadami.

Warunki gwarancji

Gwarancja	18 miesięcy
-----------	-------------

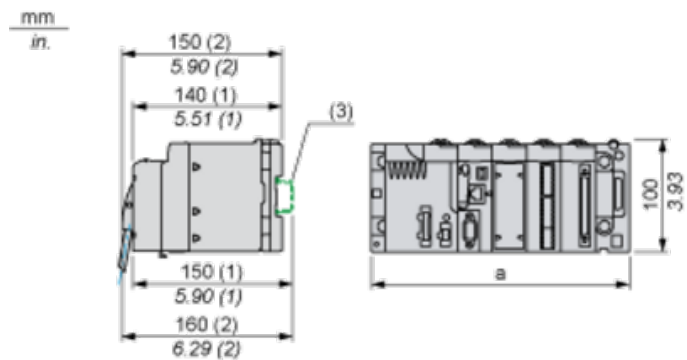
Karta danych technicznych BMXSRA0405

produktu

Dimensions Drawings

Modules Mounted on Racks

Dimensions



(1) With removable terminal block (cage, screw or spring).

(2) With FCN connector.

(3) On AM1 ED rail: 35 mm wide, 15 mm deep. Only possible with BMXXBP0400/0400H/0600/0600H/0800/0800H rack.

Rack references	a in mm	a in in.
BMXXBP0400 and BMXXBP0400H	242.4	09.54
BMXXBP0600 and BMXXBP0600H	307.6	12.11
BMXXBP0800 and BMXXBP0800H	372.8	14.68
BMXXBP1200 and BMXXBP1200H	503.2	19.81