

# Karta danych technicznych produktu

## Parametry

# TM171ARS485

Modicon M171, Moduł komunikacyjny PLC HVAC, Modbus SL, BACnet MS/TP, 2 bloki zacisków śrubowych, montaż na szynie 35 mm



### Parametry podstawowe

Gama produktów	Modicon M171
Typ produktu lub komponentu	Moduł komunikacyjny
Protokół portu komunikacyjnego	RS485 BACnet MS/TP Modbus RTU

### Parametry uzupełniające

Połączenie typu zintegrowanego	RS485 z zaciskanym drutem - skrętka
Regulacja podczas montażu	Z odstępem 3.81 mm
Przylączya elektryczne	Zdemowalny blok zacisków śrubowych
Interfejs fizyczny	Wsunięcie 90° - 2,5 mm <sup>2</sup> kabel
Zasilanie	Przez podstawową płytę EVD/EVC
Zgodność produktu	Sterownik logiczny M172 - osiągi Sterownik logiczny M171 - osiągi
Masa produktu	0,077 kg

### Środowisko pracy

Certyfikaty produktu	cURus[RETURN]CSA[RETURN]EAC[RETURN]CE
Oznakowanie	CE
Stopień ochrony IP	IP20
Temperatura otoczenia dla pracy urządzenia	-10...55 °C
Temperatura otoczenia dla przechowywania	-20...85 °C
Wilgotność względna	10...90 %Wilgotność względna 10bez kondensacji

### Jednostka opakowania

Jednostka miary opakowania 1	PCE
Ilość jednostek w opakowaniu 1	1
Wysokość opakowania 1	13,000 cm
Szerokość opakowania 1	9,100 cm
Długość opakowania 1	18,500 cm
Waga opakowania 1	181,000 g
Jednostka miary opakowania 2	S02
Ilość jednostek w opakowaniu 2	6
Wysokość opakowania 2	15,000 cm
Szerokość opakowania 2	30,000 cm
Długość opakowania 2	40,000 cm
Waga opakowania 2	1,281 kg

## Oferta zrównoważonego rozwoju

Rozporządzenie REACH	<a href="#">Deklaracja REACH</a>
Europejska dyrektywa RoHS	Zgodność z pro-active (produkt poza zakresem obowiązywania dyrektywy UE RoHS)
Bez rtęci	Tak
Norma RoHS Chiny	<a href="#">Dyrektywa RoHS Chiny</a>
Informacje na temat zwolnienia z RoHS	<a href="#">Tak</a>
WEEE	Produkt należy zutylizować zgodnie z obowiązującymi na terenie Unii Europejskiej przepisami dotyczącymi odpadów i nie może on zostać wyrzucony wraz ze zwykłymi odpadami.
Możliwość modernizacji	Możliwość modernizacji dzięki modułom cyfrowym i zmodernizowanym podzespołom

## Warunki gwarancji

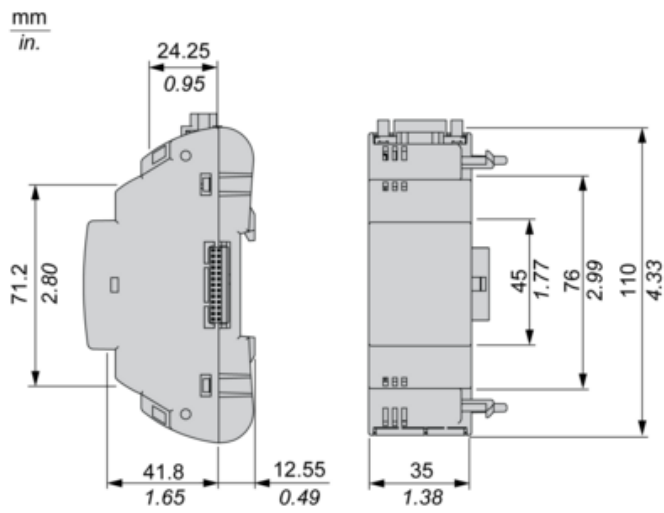
Gwarancja	18 miesięcy
-----------	-------------

# Karta danych technicznych TM171ARS485

## produktu

### Dimensions Drawings

#### Dimensions

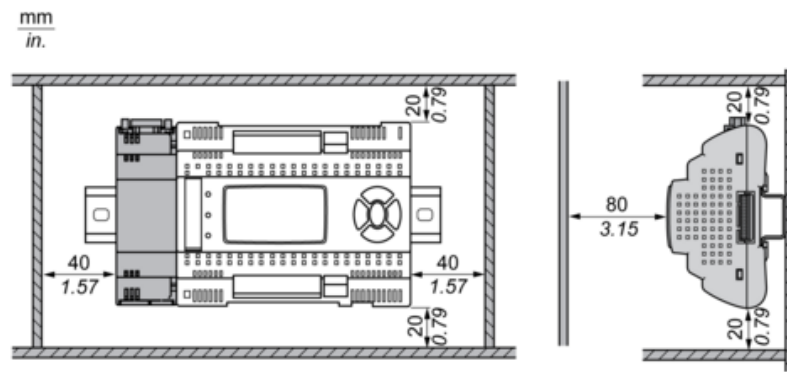


# Karta danych technicznych TM171ARS485 produktu

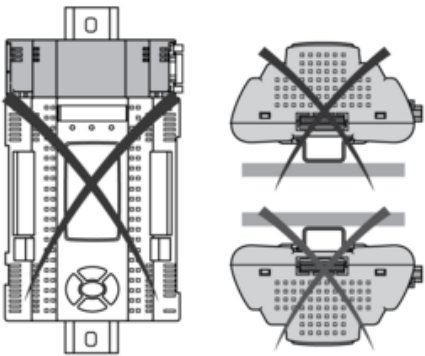
## Mounting and Clearance

### Mounting and Clearance

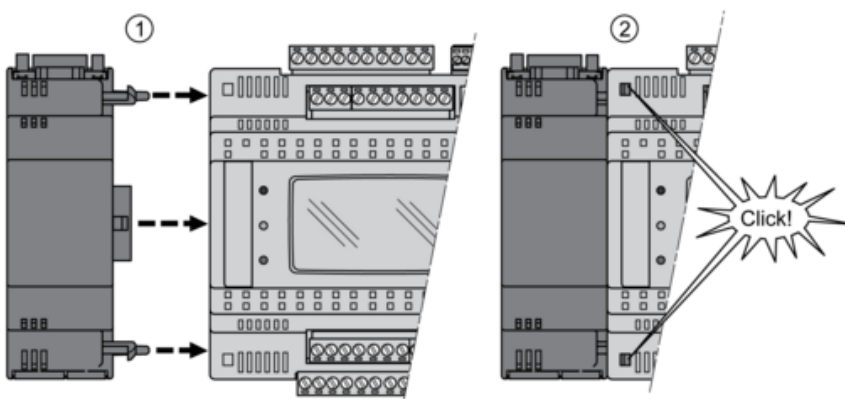
#### Clearance



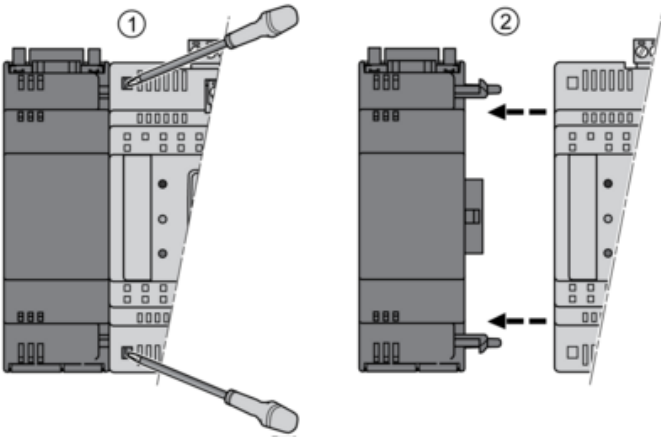
#### Misplacement



#### Mounting on Controller



#### Dismounting



# Karta danych technicznych produktu

## Connections and Schema

### Connections and Schema

#### RS 485 Communication Module

TM171ARS485

