

Karta danych technicznych produktu

Parametry

TM171AETHRS485

Modicon M171, Moduł komunikacyjny PLC HVAC, Modbus TCP/SL, Ethernet, BACnet IP, WebVisu, RJ45, montaż na szynie 35 mm



Parametry podstawowe

Gama produktów	Modicon M171
Typ produktu lub komponentu	Moduł komunikacyjny
Protokół portu komunikacyjnego	BACnet IP SMTP HTTP ETHERNET Modbus TCP Modbus RTU RS485 BACnet MS/TP

Parametry uzupełniające

Połączenie typu zintegrowanego	Ethernet RJ45 - skrętka RS485 z zaciskany drutem - skrętka
Regulacja podczas montażu	Z odstępem 3.81 mm
Przyłącza elektryczne	Zdemowalny blok zacisków śrubowych
Interfejs fizyczny	Wsunięcie 90° - 2,5 mm ² kabel RJ45
Zasilanie	Przez podstawową płytę EVD/EVC
Zgodność produktu	Sterownik logiczny M171 - osiągi
Masa produktu	0,077 kg

Środowisko pracy

Certyfikaty produktu	CE[RETURN]CSA[RETURN]cURus[RETURN]EAC
Oznakowanie	CE
Stopień ochrony IP	IP20
Temperatura otoczenia dla pracy urządzenia	-10...55 °C
Temperatura otoczenia dla przechowywania	-20...85 °C
Wilgotność względna	10...90 %Wilgotność względna 10bez kondensacji

Jednostka opakowania

Jednostka miary opakowania 1	PCE
Ilość jednostek w opakowaniu 1	1
Wysokość opakowania 1	13,200 cm
Szerokość opakowania 1	9,100 cm
Długość opakowania 1	18,700 cm
Waga opakowania 1	173,900 g
Jednostka miary opakowania 2	S02
Ilość jednostek w opakowaniu 2	6
Wysokość opakowania 2	15,000 cm
Szerokość opakowania 2	30,000 cm
Długość opakowania 2	40,000 cm
Waga opakowania 2	1,351 kg

Oferta zrównoważonego rozwoju

Rozporządzenie REACH	Deklaracja REACH
Europejska dyrektywa RoHS	Zgodność z pro-active (produkt poza zakresem obowiązywania dyrektywy UE RoHS)
Bez rtęci	Tak
Norma RoHS Chiny	Dyrektywa RoHS Chiny
Informacje na temat zwolnienia z RoHS	Tak
WEEE	Produkt należy zutylizować zgodnie z obowiązującymi na terenie Unii Europejskiej przepisami dotyczącymi odpadów i nie może on zostać wyrzucony wraz ze zwykłymi odpadami.
Możliwość modernizacji	Możliwość modernizacji dzięki modułom cyfrowym i zmodernizowanym podzespołom

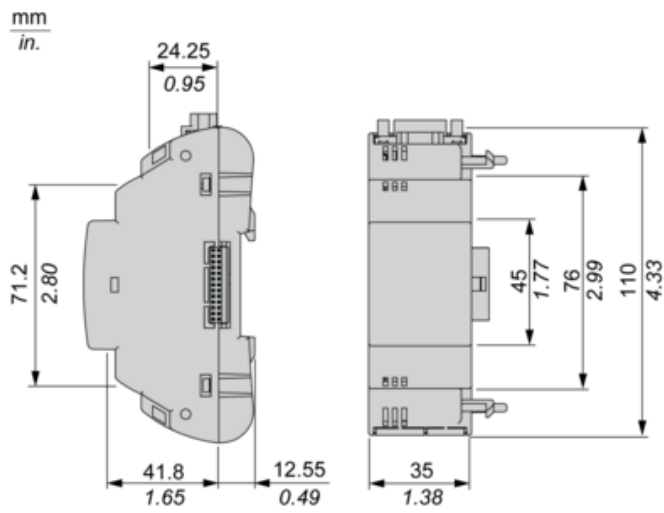
Warunki gwarancji

Gwarancja	18 miesięcy
-----------	-------------

Karta danych technicznych TM171AETHRS485 produktu

Dimensions Drawings

Dimensions



Karta danych technicznych TM171AETHRS485

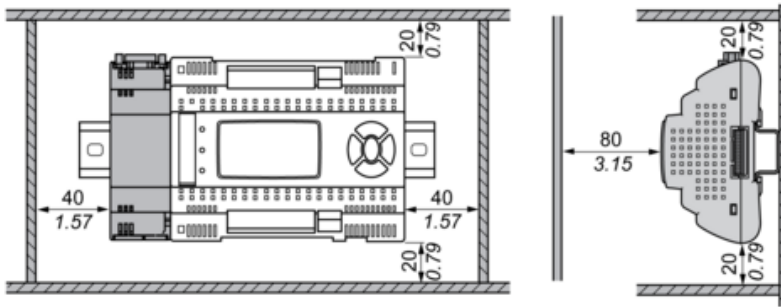
produktu

Mounting and Clearance

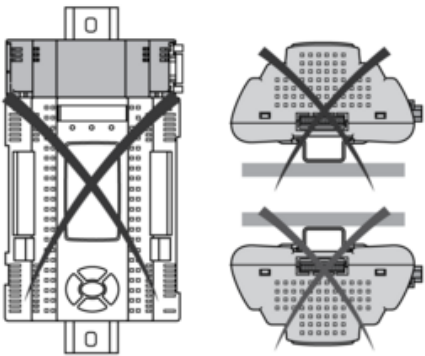
Mounting and Clearance

Clearance

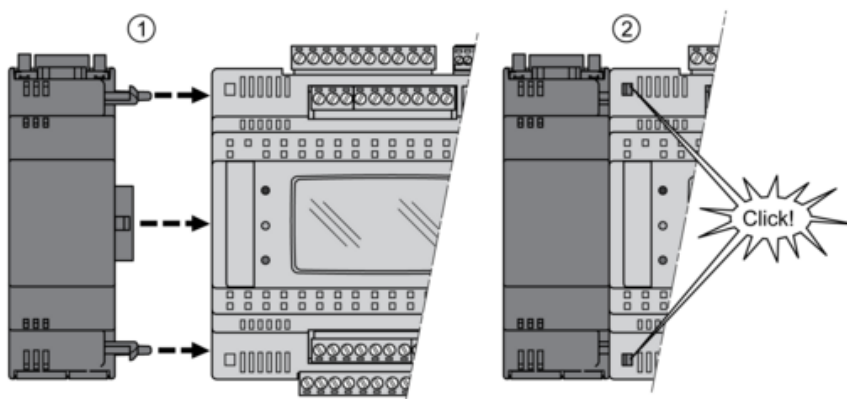
mm
in.



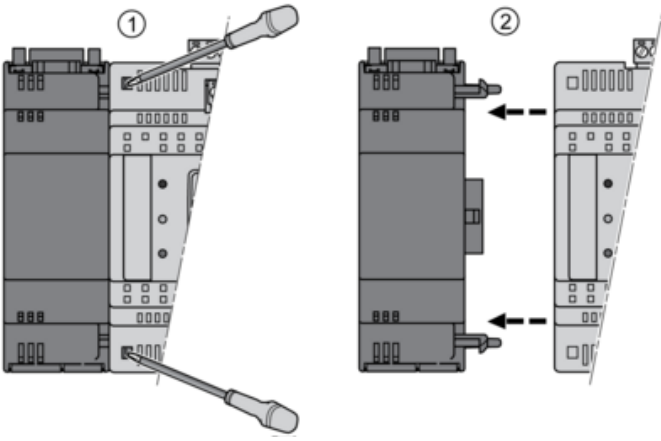
Misplacement



Mounting on Controller



Dismounting

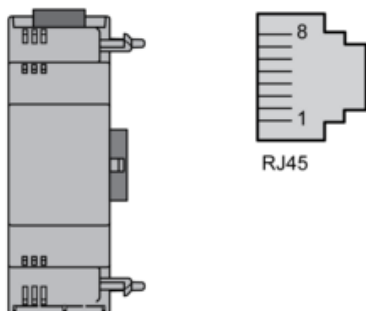


Karta danych technicznych TM171AETHRS485

produktu

Connections and Schema

Ethernet Port (ETH)



Serial Line Port (RS 485)

