



## Parametry podstawowe

Gama produktów	Modicon M171/M172
Typ produktu lub komponentu	Dodatkowy moduł wejścia/wyjścia
Zastosowanie produktu	Rozwiązania dla pomp i układów ogrzewania, wentylacji i klimatyzacji
Total inputs/outputs	14
Liczba wejść dyskretnych	4
Numer wyjścia dyskretnego	1 dla wyjścia przekaźnika SPDT z niezależnym wspólnym 3 dla wyjścia przekaźnika SPST z tym samym wspólnym
Prąd wyjścia dyskretnego	3 A dla przekaźnik
Numer wejścia analogowego	4 konfigurowalny parami
Liczba wyjść analogowych	2 napięcie, zakres: 0...10 V

## Parametry uzupełniające

Numer portu	1 port CAN - złączka śrubowa
Liczba wejść/wyjść	2 wyjście analogowe(y) 4 wyjście cyfrowe(y) 4 wejście analogowe(y) 4 wejście cyfrowe(y)
Logika wejścia dyskretnego	Sink lub Source (dodatnie/ujemne)
Napięcie wejścia dyskretnego	24 V AC/DC
Prąd wejścia dyskretnego	2,5 mA
Impedancja wejściowa	20 kΩ
Typ wejścia analogowego	Napięcie 0...5 V (radiometryczny) Prąd 4...20 mA Napięcie 0...10 V NTC czujnik temperatury - 50...110 °C - rozdzielczość: 0.1 °C NTC czujnik temperatury - 40...137 °C - rozdzielczość: 0.1 °C (wydłużony) PTC czujnik temperatury - 50...150 °C - rozdzielczość: 0.1 °C
Zasilanie czujnika	12 V prąd stały (DC) w 85 mA
Znamionowe napięcie zasilania [Us]	24 V

## Jednostka opakowania

Jednostka miary opakowania 1	PCE
Ilość jednostek w opakowaniu 1	1
Wysokość opakowania 1	13,000 cm
Szerokość opakowania 1	9,100 cm
Długość opakowania 1	19,000 cm
Waga opakowania 1	231,000 g
Jednostka miary opakowania 2	S02
Ilość jednostek w opakowaniu 2	6
Wysokość opakowania 2	15,000 cm
Szerokość opakowania 2	30,000 cm
Długość opakowania 2	40,000 cm
Waga opakowania 2	1,700 kg

## Oferta zrównoważonego rozwoju

Stan trwałej oferty	Produkt Green Premium
Rozporządzenie REACH	<a href="#">Deklaracja REACH</a>
Europejska dyrektywa RoHS	Zgodność z pro-active (produkt poza zakresem obowiązywania dyrektywy UE RoHS)
Bez rtęci	Tak
Norma RoHS Chiny	<a href="#">Dyrektywa RoHS Chiny</a>
Informacje na temat zwolnienia z RoHS	<a href="#">Tak</a>
Ujawnienie informacji o wpływie na środowisko	<a href="#">Środowiskowy Profil Produktu</a>
Kulistość – profil	<a href="#">Informacja O Żywotności</a>
WEEE	Produkt należy zutylizować zgodnie z obowiązującymi na terenie Unii Europejskiej przepisami dotyczącymi odpadów i nie może on zostać wyrzucony wraz ze zwykłymi odpadami.
Możliwość modernizacji	Możliwość modernizacji dzięki modułom cyfrowym i zmodernizowanym podzespołom

## Warunki gwarancji

Gwarancja	18 miesięcy
-----------	-------------

# Karta danych technicznych TM171EP14R

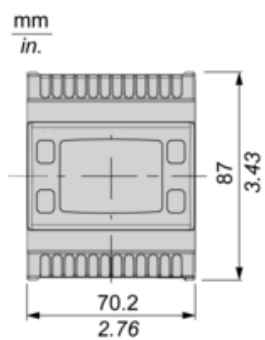
## produktu

### Dimensions Drawings

---

#### Dimensions

---



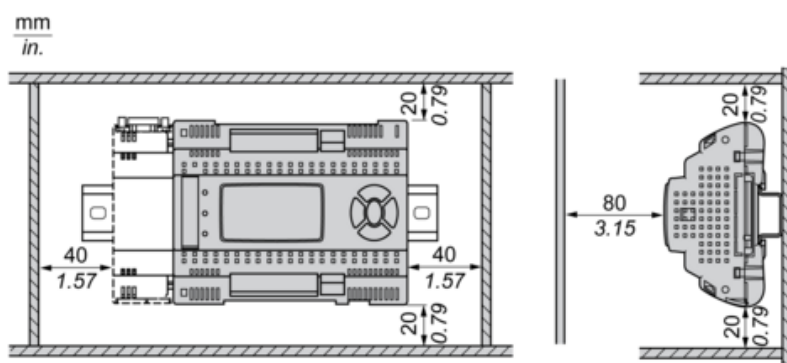
# Karta danych technicznych TM171EP14R

## produktu

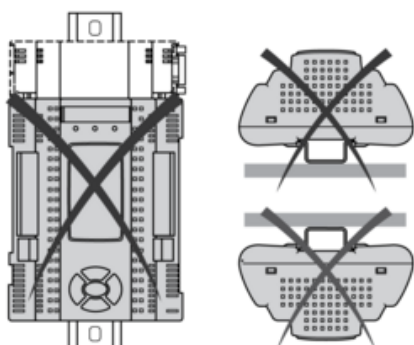
### Mounting and Clearance

#### Mounting and Clearance

#### Clearance



#### Misplacement

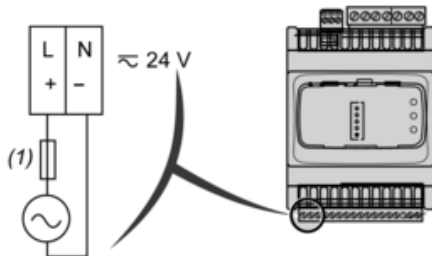


# Karta danych technicznych produktu

## Connections and Schema

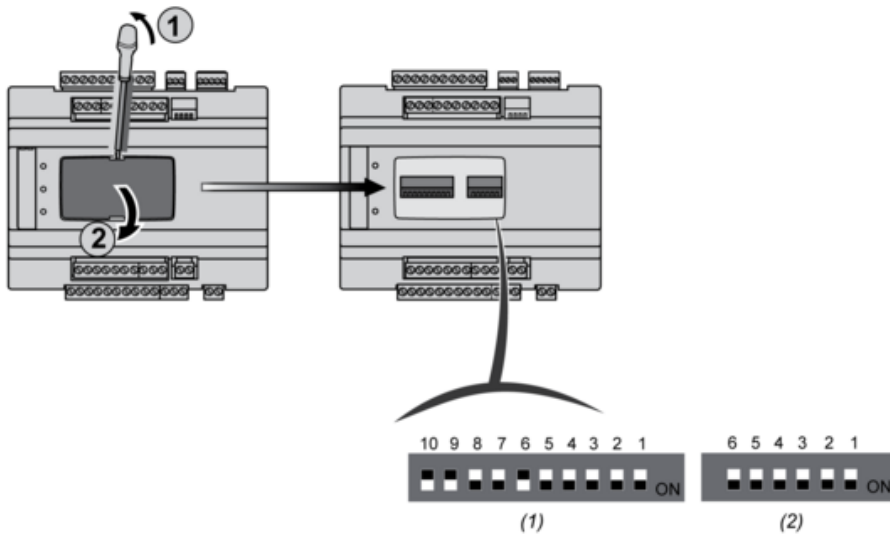
### TM171EP14R

#### Power Supply



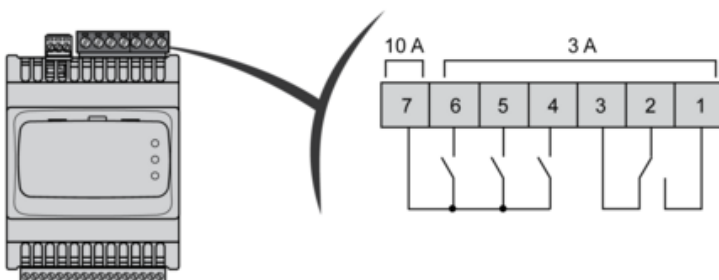
(1) Type T fuse 1.25 A

#### 6 - 10 DipSwitches



(1) 10 DIP SWITCH  
(2) 6 DIP SWITCH

#### Digital Outputs



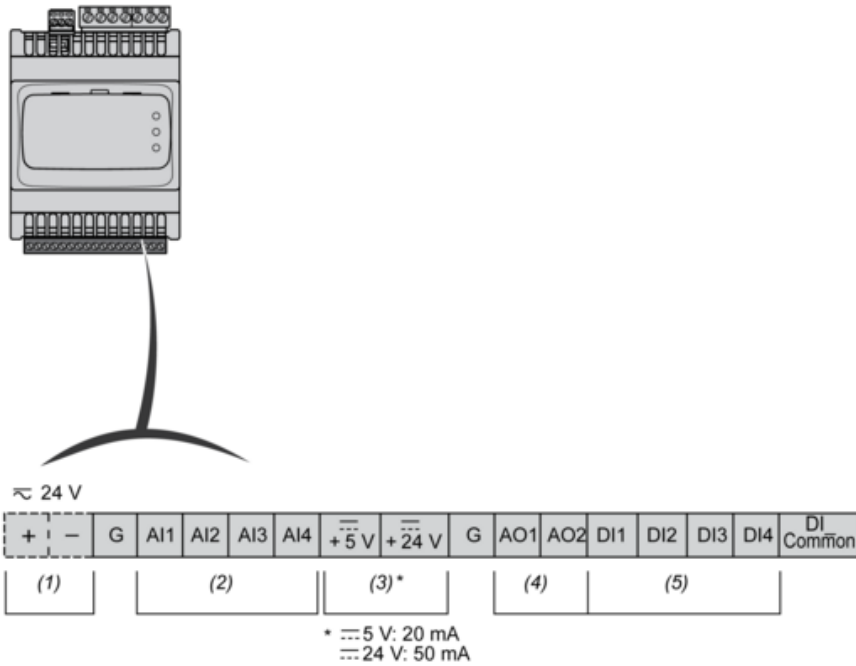
N°	Pin -out
1	DO1-N.O.
2	COMMON DO1
3	DO1-N.C.
4	DO2-N.O.

N°	Pin -out
5	DO3-N.O.
6	DO4-N.O.
7	Common DO2, DO3,DO4

N.C.: Normally Closed

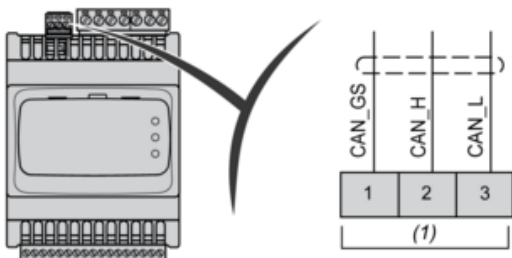
N.O.: Normally Open

### Low Voltage I/O



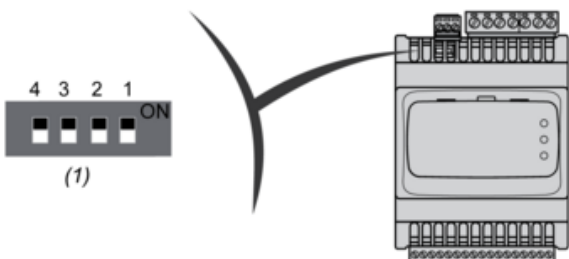
- (1) Power Supply
- (2) Analog Input
- (3) Power Out
- (4) Analog Output
- (5) Digital Input

### Expansion Bus (CAN)



- (1) CAN

### 4 DipSwitches



(1) LOW Address