



Parametry podstawowe

Gama produktów	Modicon M171/M172
Typ produktu lub komponentu	Dodatkowy moduł wejścia/wyjścia
Zastosowanie produktu	Rozwiązania dla pomp i układów ogrzewania, wentylacji i klimatyzacji
Total inputs/outputs	27
Liczba wejść dyskretnych	8
Numer wyjścia dyskretnego	3 dla wyjścia przekaźnika SPST z tym samym wspólnym 2 dla wyjścia przekaźnika SPST z tym samym wspólnym 2 dla wyjścia przekaźnika SPDT z niezależnym wspólnym
Prąd wyjścia dyskretnego	8 A dla przekaźnik SPDT 5 A dla przekaźnik SPST
Numer wejścia analogowego	2 wejście analogowe NTC 4 konfigurowalny
Liczba wyjść analogowych	3 napięciowe/prądowe, zakres: 0...10 V or 4...20 mA 2 open collector/current, zakres: 1 kHz, 12 V, 35 mA or 4...20 mA

Parametry uzupełniające

Numer portu	1 port CAN - złączka śrubowa
Liczba wejść/wyjść	6 wejście analogowe(y) 5 wyjście analogowe(y) 8 wejście cyfrowe(y) 7 wyjście cyfrowe(y) 1 licznik dużej prędkości(y)
Logika wejścia dyskretnego	Sink lub Source (dodatnie/ujemne)
Napięcie wejścia dyskretnego	24 V AC/DC 48 V prąd stały (DC)
Prąd wejścia dyskretnego	2,5 mA
Impedancja wejściowa	20 kΩ
Typ wejścia analogowego	Napięcie 0...5 V (radiometryczny) Prąd 4...20 mA Impedancja 0...1500 kΩ Impedancja 0...300 daOhm Wejście bezpośrednie NTC czujnik temperatury - 50...110 °C - rozdzielczość: 0.1 °C (wydłużony) Napięcie 0...10 V Pt 1000 czujnik temperatury - 200...800 °C - rozdzielczość: 0.1 °C NTC czujnik temperatury - 40...150 °C - rozdzielczość: 0.1 °C
Zasilanie czujnika	5 V prąd stały (DC) w 50 mA 12 V prąd stały (DC) w 150 mA
Znamionowe napięcie zasilania [Us]	24 V prąd przemienny (AC) 48 V
Zegar czasu rzeczywistego	Bez zegar w -20...55 °C
Typ wyświetlacza	Bez wyświetlacza
Kategoria przepięciowa	II
Podstawa montażowa	Szyna DIN
Szerokość	140 mm
Wysokość	110 mm

Głębokość	61,6 mm
Masa produktu	0,19 kg

Środowisko pracy

Wytyczne	86/188/EEC - dyrektywa dotycząca czynników fizycznych (hałas) 2006/95/EC - dyrektywa niskonapięciowa
Normy	IEC 60730
Certyfikaty produktu	CE[RETURN]cURus[RETURN]EAC[RETURN]CSA
Temperatura otoczenia dla pracy	-20...55 °C zgodnie z UL 60730-1
Temperatura otoczenia dla przechowywania	-40...85 °C
Wilgotność względna	10...90 % nie kondensujący
Stopień ochrony IP	IP20
Stopień zabrudzenia	2

Jednostka opakowania

Jednostka miary opakowania 1	PCE
Ilość jednostek w opakowaniu 1	1
Wysokość opakowania 1	13,000 cm
Szerokość opakowania 1	9,100 cm
Długość opakowania 1	18,500 cm
Waga opakowania 1	472,000 g
Jednostka miary opakowania 2	S02
Ilość jednostek w opakowaniu 2	6
Wysokość opakowania 2	15,000 cm
Szerokość opakowania 2	30,000 cm
Długość opakowania 2	40,000 cm
Waga opakowania 2	3,055 kg

Oferta zrównoważonego rozwoju

Stan trwałej oferty	Produkt Green Premium
Rozporządzenie REACH	 Deklaracja REACH
Europejska dyrektywa RoHS	Zgodność z pro-active (produkt poza zakresem obowiązywania dyrektywy UE RoHS)
Bez rtęci	Tak
Norma RoHS Chiny	 Dyrektywa RoHS Chiny
Informacje na temat zwolnienia z RoHS	 Tak
Ujawnienie informacji o wpływie na środowisko	 Środowiskowy Profil Produktu
Kulistość – profil	 Informacja O Żywotności
WEEE	Produkt należy zutylizować zgodnie z obowiązującymi na terenie Unii Europejskiej przepisami dotyczącymi odpadów i nie może on zostać wyrzucony wraz ze zwykłymi odpadami.
Możliwość modernizacji	Możliwość modernizacji dzięki modułom cyfrowym i zmodernizowanym podzespołom

Warunki gwarancji

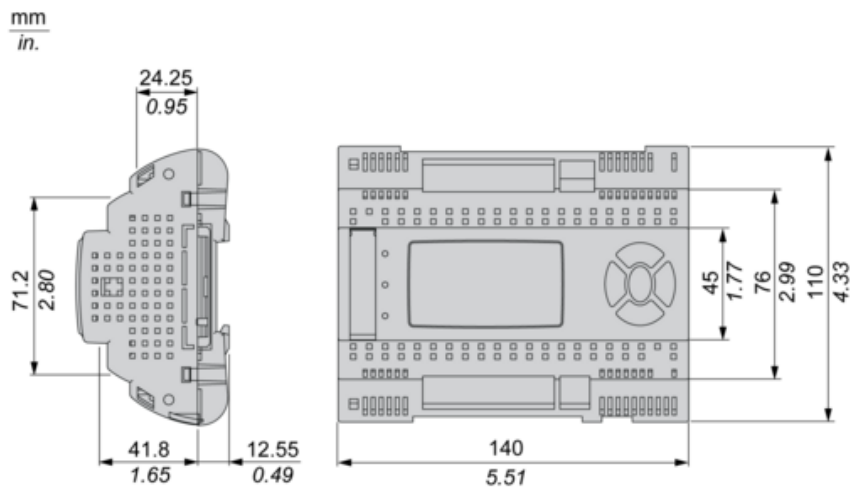
Gwarancja	18 miesięcy
-----------	-------------

Karta danych technicznych TM171EP27R

produktu

Dimensions Drawings

Dimensions



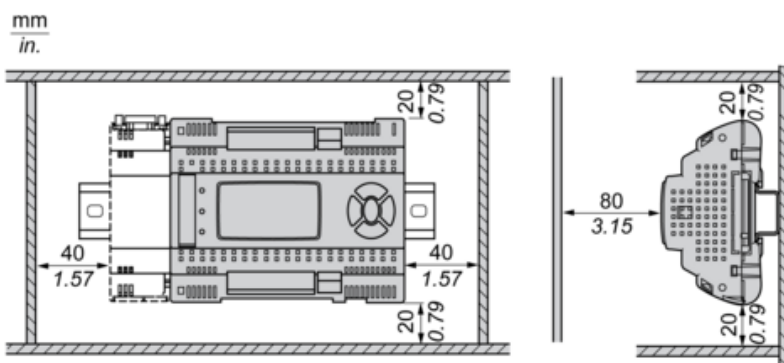
Karta danych technicznych TM171EP27R

produktu

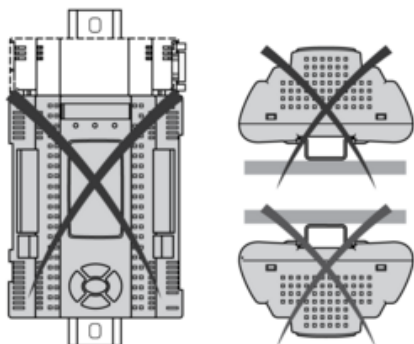
Mounting and Clearance

Mounting and Clearance

Clearance



Misplacement



Karta danych technicznych TM171EP27R

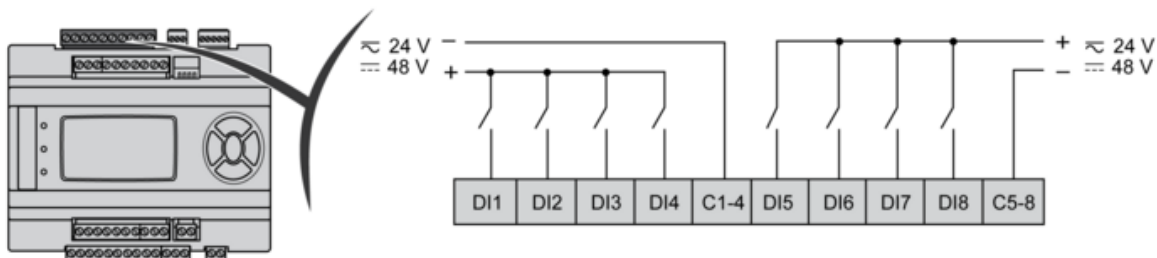
produktu

Connections and Schema

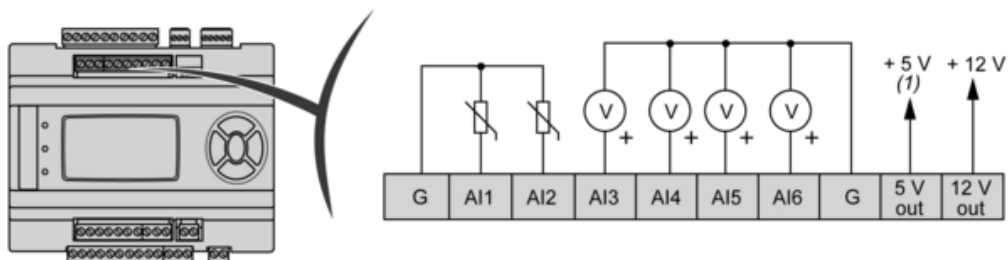
Power Supply



Digital Inputs



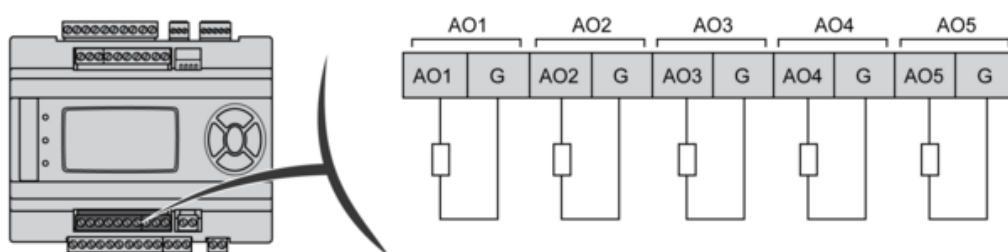
Analog Inputs



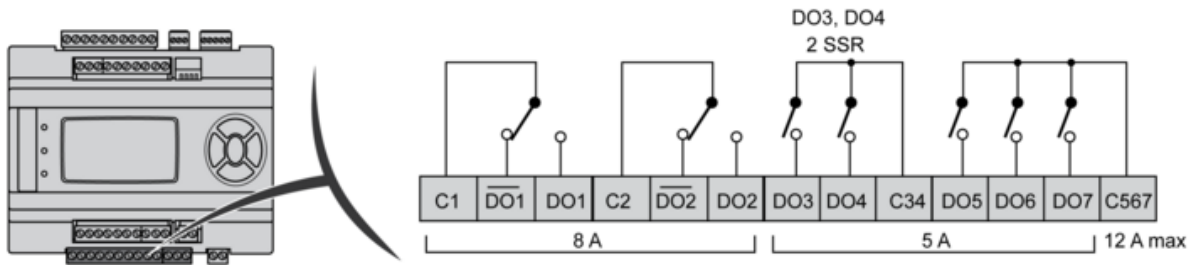
(1) Max current: 50 mA.

G : Ground

Analog Outputs

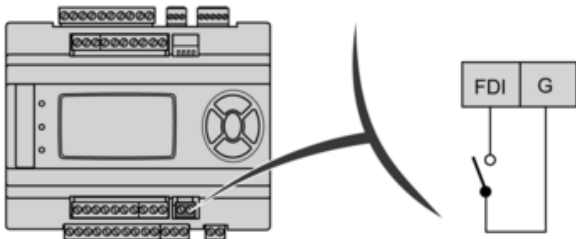


Digital Outputs

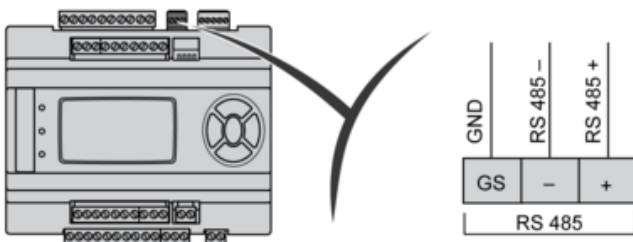


C : common

Fast Digital Input

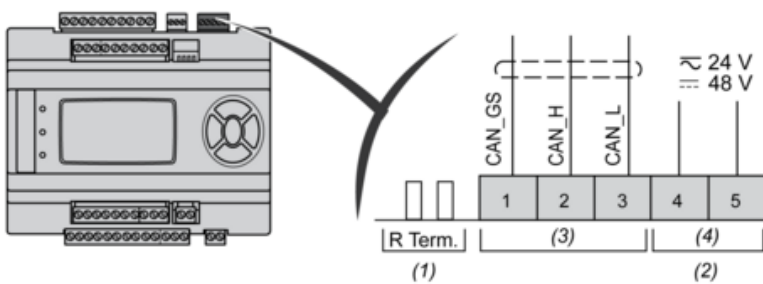


Serial Line Port (RS 485)



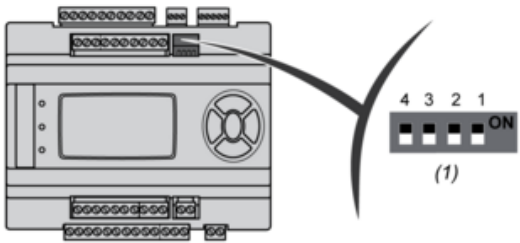
Apply 120 Ohm terminal resistance
GS serial GND isolated from G

CAN Expansion Bus



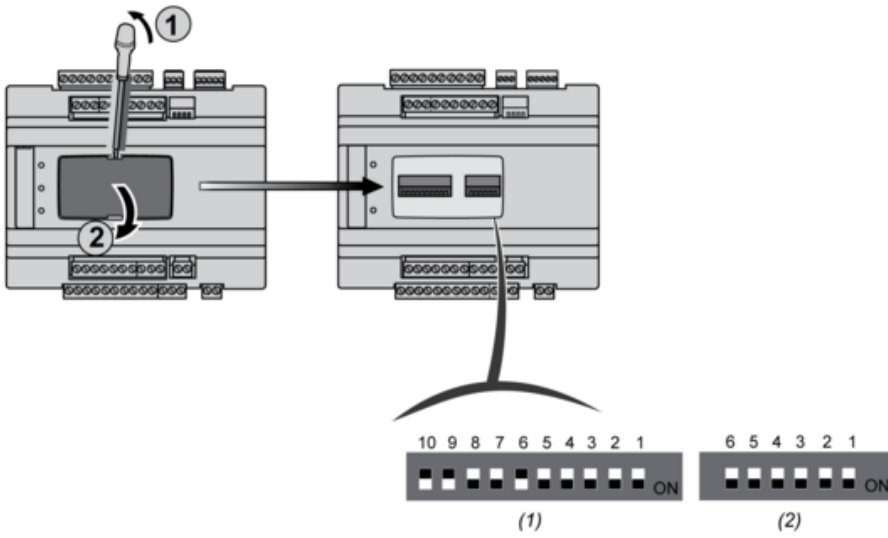
- (1) CAN terminal resistance
- (2) Output for remote keyboard
- (3) CANOPEN
- (4) Power Out

4 DipSwitches



(1) 4 DIP SWITCH
LOW Address

6 - 10 DipSwitches



(1) 10 DIP SWITCH
(2) 6 DIP SWITCH