



Parametry podstawowe

Gama produktów	Modicon M171/M172
Typ produktu lub komponentu	Dodatkowy moduł wejścia/wyjścia
Zastosowanie produktu	Rozwiązania dla pomp i układów ogrzewania, wentylacji i klimatyzacji
Total inputs/outputs	14
Liczba wejść dyskretnych	2
Numer wyjścia dyskretnego	1 dla wyjścia przekaźnika SPDT z niezależnym wspólnym 3 dla wyjścia przekaźnika SPST z tym samym wspólnym
Prąd wyjścia dyskretnego	2 A dla przekaźnik
Numer wejścia analogowego	3 wejście analogowe NTC/Pt 1000 2 konfigurowalny
Liczba wyjść analogowych	2 napięcie, zakres: 0...10 V 2 PWM/PPM, zakres: 20 kHz, 12 V, 35 mA 1 prąd, zakres: 0...20 mA/4...20 mA

Parametry uzupełniające

Numer portu	1 szyna rozszerzająca sieci LAN
Liczba wejść/wyjść	5 wyjście analogowe(y) 4 wyjście cyfrowe(y) 5 wejście analogowe(y)
Logika wejścia dyskretnego	Sink lub Source (dodatnie/ujemne)
Przeznaczenie styków	Zestyki bezpotencjałowe
Typ wejścia analogowego	Napięcie 0...5 V (radiometryczny) Napięcie 0...10 V NTC czujnik temperatury - 50...100 °C - rozdzielczość: 0.1 °C Pt 1000 czujnik temperatury - 50...400 °C - rozdzielczość: 0.1 °C Prąd 0...20 mA/4...20 mA Napięcie 0...1 V
Zasilanie czujnika	12 V prąd stały (DC) w 85 mA
Znamionowe napięcie zasilania [Us]	100...240 V +/- 10 % AC/DC
Pobór mocy w [W]	7 W
Zegar czasu rzeczywistego	Wbudowany zegar w -10...55 °C
Typ wyświetlacza	Bez wyświetlacza
Kategoria przepięciowa	II
Sygnalizacja lokalna	Programowalny: 1 LED (czerwony) Programowalny: 1 LED (żółty) Programowalny: 1 LED (zielony)
Podstawa montażowa	Szyna DIN
Szerokość	70,2 mm
Wysokość	87 mm
Głębokość	61,6 mm
Masa produktu	0,385 kg

Informacje dostarczone w niniejszej dokumentacji zawierają ogólne opisy i/lub parametrów technicznych przedstawianych produktów. Dokumentacja ta nie jest przeznaczona do spełniania roli substytucyjnej i nie może być również stosowana do określenia przydatności i niezawodności tych produktów dla konkretnych aplikacji użytkownika. Każdy użytkownik lub integrator musi wykonać odpowiednią i pełną analizę ryzyka, ocenę a także testy produktów w odniesieniu do odpowiedniego, określonego zastosowania lub użycia. Schneider Electric Industries SAS ani żadna z jego firm stowarzyszonych lub zależnych nie ponosi odpowiedzialności za niewłaściwe użycie przedstawionych tutaj informacji.

Środowisko pracy

Wytyczne	86/188/EEC - dyrektywa dotycząca czynników fizycznych (hałas) 2006/95/EC - dyrektywa niskonapięciowa
Normy	IEC 60730
Certyfikaty produktu	EAC[RETURN]cURus[RETURN]CSA[RETURN]CE
Temperatura otoczenia dla pracy	-10...55 °C zgodnie z UL 60730-1
Temperatura otoczenia dla przechowywania	-20...85 °C
Wilgotność względna	10...90 % nie kondensujący
Stopień ochrony IP	IP20
Stopień zabrudzenia	2

Jednostka opakowania

Jednostka miary opakowania 1	PCE
Ilość jednostek w opakowaniu 1	1
Wysokość opakowania 1	13,200 cm
Szerokość opakowania 1	9,000 cm
Długość opakowania 1	18,500 cm
Waga opakowania 1	284,000 g
Jednostka miary opakowania 2	S02
Ilość jednostek w opakowaniu 2	6
Wysokość opakowania 2	15,000 cm
Szerokość opakowania 2	30,000 cm
Długość opakowania 2	40,000 cm
Waga opakowania 2	1,963 kg

Oferta zrównoważonego rozwoju

Stan trwałej oferty	Produkt Green Premium
Rozporządzenie REACH	Deklaracja REACH
Europejska dyrektywa RoHS	Zgodność z pro-active (produkt poza zakresem obowiązywania dyrektywy UE RoHS)
Bez rtęci	Tak
Norma RoHS Chiny	Dyrektywa RoHS Chiny
Informacje na temat zwolnienia z RoHS	Tak
Ujawnienie informacji o wpływie na środowisko	Środowiskowy Profil Produktu
Kulistość – profil	Informacja O Żywności
WEEE	Produkt należy zutylizować zgodnie z obowiązującymi na terenie Unii Europejskiej przepisami dotyczącymi odpadów i nie może on zostać wyrzucony wraz ze zwykłymi odpadami.
Możliwość modernizacji	Możliwość modernizacji dzięki modułom cyfrowym i zmodernizowanym podzespołom

Warunki gwarancji

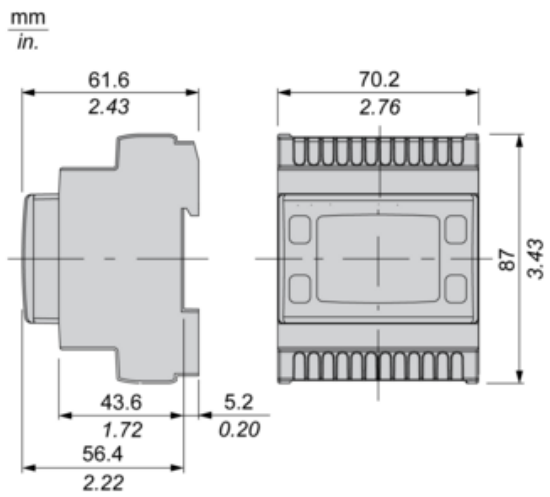
Gwarancja	18 miesięcy
-----------	-------------

Karta danych technicznych TM171EO14R

produktu

Dimensions Drawings

Dimensions

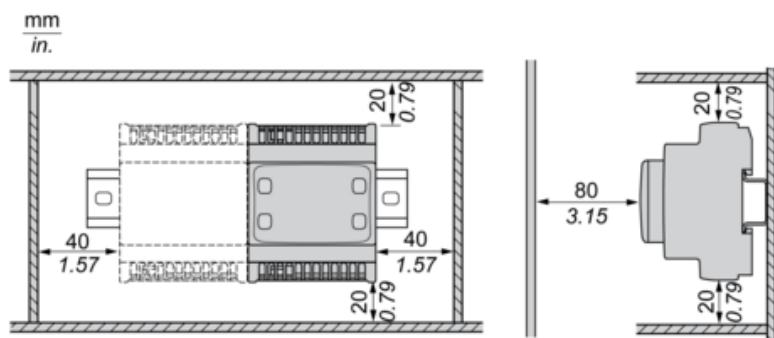


Karta danych technicznych TM171EO14R produktu

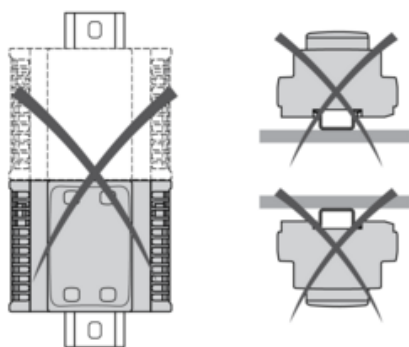
Mounting and Clearance

Mounting and Clearance

Clearance



Misplacement

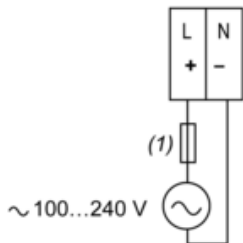


Karta danych technicznych TM171EO14R

produktu

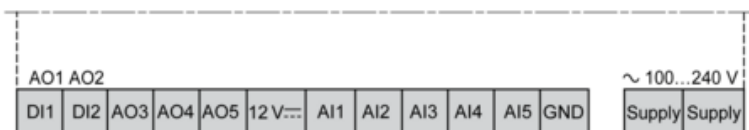
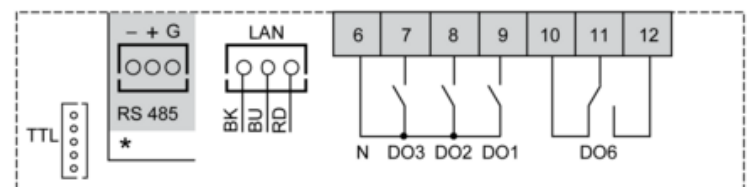
Connections and Schema

Power Supply



(1) Type T fuse 160 mA

Wiring Diagram



- N : Neutral
- GND : Ground
- BK : Black
- BU : Blue
- RD : Red
- AI : Analogue input
- AO : Analogue output
- DI : Digital input
- DO : Digital output