



## Parametry podstawowe

Gama produktów	Modicon M171/M172
Typ produktu lub komponentu	Dodatkowy moduł wejścia/wyjścia
Zastosowanie produktu	Rozwiązania dla pomp i układów ogrzewania, wentylacji i klimatyzacji
Total inputs/outputs	15
Liczba wejść dyskretnych	6
Numer wyjścia dyskretnego	1 dla kolektor otwarty 3 dla wyjścia przekaźnika SPST z tym samym wspólnym
Prąd wyjścia dyskretnego	2 A dla przekaźnik
Numer wejścia analogowego	3 wejście analogowe NTC
Liczba wyjść analogowych	1 PWM/PPM, zakres: 20 kHz, 12 V, 35 mA 2

## Parametry uzupełniające

Numer portu	1 szyna rozszerzająca sieci LAN
Liczba wejść/wyjść	3 wejście analogowe(y) 2 wyjście analogowe(y) 6 wejście cyfrowe(y) 4 wyjście cyfrowe(y)
Logika wejścia dyskretnego	Sink lub Source (dodatnie/ujemne)
Przeznaczenie styków	Zestyki bezpotencjałowe
Typ wejścia analogowego	Napięcie 0...5 V (radiometryczny) Napięcie 0...10 V NTC czujnik temperatury - 50...100 °C - rozdzielczość: 0.1 °C Prąd 0...20 mA/4...20 mA Napięcie 0...1 V
Zasilanie czujnika	12 V prąd stały (DC) w 85 mA
Znamionowe napięcie zasilania [Us]	12...24 V +/- 20 % AC/DC 24 V +/- 20 % prąd stały (DC)
Pobór mocy w [W]	18 W w 24...48 V AC/DC
Zegar czasu rzeczywistego	Wbudowany zegar w -10...55 °C
Typ wyświetlacza	Bez wyświetlacza
Kategoria przepięciowa	II
Sygnalizacja lokalna	Programowalny: 1 LED (czerwony) Programowalny: 1 LED (żółty) Programowalny: 1 LED (zielony)
Szerokość	140 mm
Wysokość	110 mm
Głębokość	61,6 mm
Masa produktu	0,385 kg

## Środowisko pracy

Wytyczne	2006/95/EC - dyrektywa niskonapięciowa 86/188/EEC - dyrektywa dotycząca czynników fizycznych (hałas)
Normy	IEC 60730
Certyfikaty produktu	cURus[RETURN]EAC[RETURN]CSA[RETURN]CE
Temperatura otoczenia dla pracy	-10...55 °C zgodnie z UL 60730-1
Temperatura otoczenia dla przechowywania	-20...85 °C
Wilgotność względna	10...90 % nie kondensujący
Stopień ochrony IP	IP20
Stopień zabrudzenia	2

## Jednostka opakowania

Jednostka miary opakowania 1	PCE
Ilość jednostek w opakowaniu 1	1
Wysokość opakowania 1	13,0 cm
Szerokość opakowania 1	9,1 cm
Długość opakowania 1	18,5 cm
Waga opakowania 1	260,0 g
Jednostka miary opakowania 2	S02
Ilość jednostek w opakowaniu 2	6
Wysokość opakowania 2	15,0 cm
Szerokość opakowania 2	30,0 cm
Długość opakowania 2	40,0 cm
Waga opakowania 2	1,891 kg

## Oferta zrównoważonego rozwoju

Stan trwałej oferty	Produkt Green Premium
Rozporządzenie REACH	<a href="#">Deklaracja REACH</a>
Europejska dyrektywa RoHS	Zgodność z pro-active (produkt poza zakresem obowiązywania dyrektywy UE RoHS)
Bez rtęci	Tak
Norma RoHS Chiny	<a href="#">Dyrektywa RoHS Chiny</a>
Informacje na temat zwolnienia z RoHS	<a href="#">Tak</a>
Ujawnienie informacji o wpływie na środowisko	<a href="#">Środowiskowy Profil Produktu</a>
Kulistość – profil	<a href="#">Informacja O Żywotności</a>
WEEE	Produkt należy zutylizować zgodnie z obowiązującymi na terenie Unii Europejskiej przepisami dotyczącymi odpadów i nie może on zostać wyrzucony wraz ze zwykłymi odpadami.
Możliwość modernizacji	Możliwość modernizacji dzięki modułom cyfrowym i zmodernizowanym podzespołom

## Warunki gwarancji

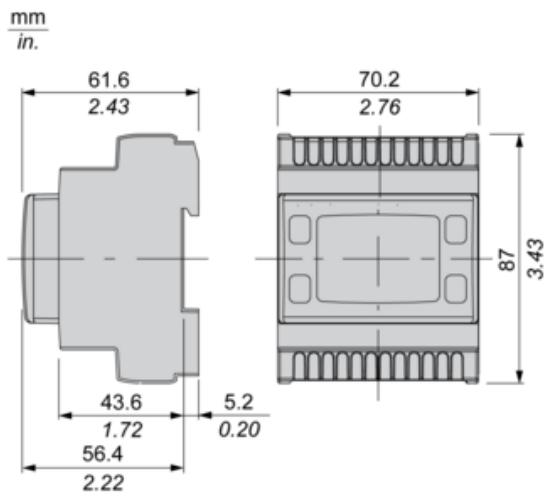
Gwarancja	18 miesięcy
-----------	-------------

# Karta danych technicznych TM171EO15R

## produktu

### Dimensions Drawings

#### Dimensions

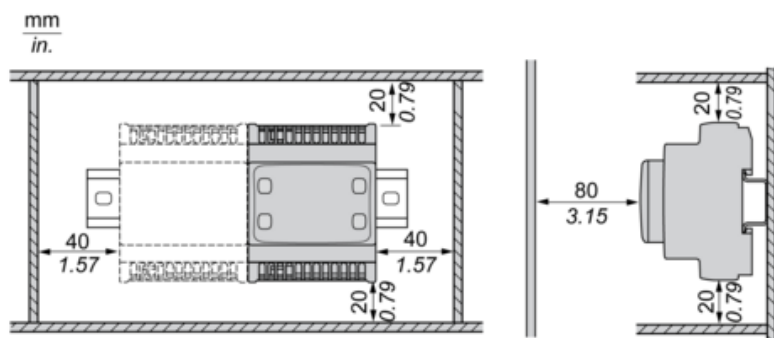


# Karta danych technicznych TM171EO15R produktu

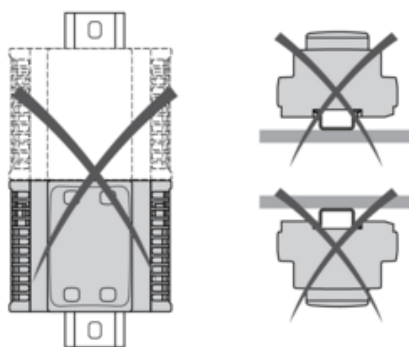
## Mounting and Clearance

### Mounting and Clearance

#### Clearance



#### Misplacement

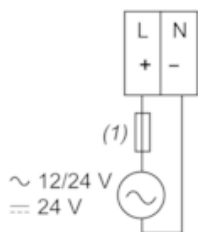


# Karta danych technicznych TM171EO15R

## produktu

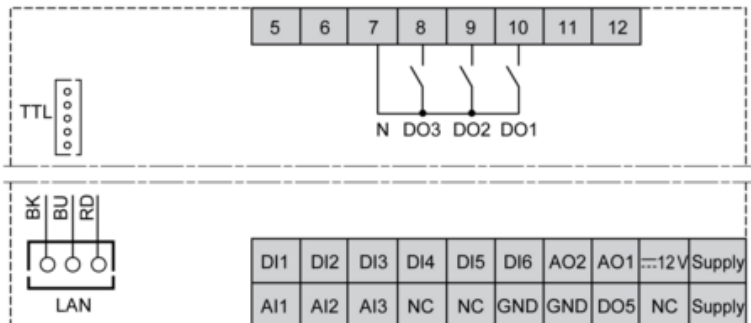
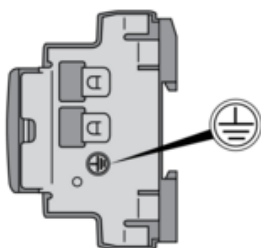
### Connections and Schema

#### Power Supply



(1) Type T fuse (Controller: 1.25 A , Expansion: 1 A)

#### Wiring Diagram



- N : Neutral
- GND : Ground
- BK : Black
- BU : Blue
- RD : Red
- AI : Analogue input
- AO : Analogue output
- DI : Digital input
- DO : Digital output
- NC : No Connection