



Parametry podstawowe

Gama produktów	Modicon M171/M172
Typ produktu lub komponentu	Sterownik
Zastosowanie produktu	Rozwiązania dla pomp i układów ogrzewania, wentylacji i klimatyzacji
Wariant	Programowalny
Total inputs/outputs	22
Liczba wejść dyskretnych	6
Numer wyjścia dyskretnego	1 dla kolektor otwarty 3 dla wyjścia przekaźnika SPST z tym samym wspólnym 2 dla stan stały SSR z niezależnym wspólnym
Prąd wyjścia dyskretnego	2 A dla przekaźnik 2 A dla triak
Numer wejścia analogowego	2 konfigurowalny 3 wejście analogowe NTC
Liczba wyjść analogowych	3 napięcie, zakres: 0...10 V 1 PWM/PPM, zakres: 20 kHz, 12 V, 35 mA 2 triac, zakres: 3 A

Parametry uzupełniające

Numer portu	1 szyna rozszerzająca sieci LAN 1 RS485 - złączka śrubowa (łącze szeregowe Modbus)
Liczba wejść/wyjść	5 wyjście analogowe(y) 6 wejście cyfrowe(y) 5 wejście analogowe(y) 6 wyjście cyfrowe(y)
Logika wejścia dyskretnego	Sink lub Source (dodatnie/ujemne)
Przeznaczenie styków	Zestyki bezpotencjałowe
Typ wejścia analogowego	Napięcie 0...5 V (radiometryczny) Napięcie 0...10 V NTC czujnik temperatury - 50...100 °C - rozdzielczość: 0.1 °C Prąd 0...20 mA/4...20 mA Napięcie 0...1 V
Zasilanie czujnika	12 V prąd stały (DC) w 85 mA 5 V prąd stały (DC) w 20 mA
Znamionowe napięcie zasilania [Us]	12...24 V +/- 10 % prąd przemienny (AC) 24 V +/- 10 % prąd stały (DC)
Pobór mocy w [W]	4 W
Zegar czasu rzeczywistego	Wbudowany zegar w -20...55 °C
Typ wyświetlacza	Cztery wyświetlacze 7 segmentowe
Kategoria przepięciowa	II
Sygnalizacja lokalna	6 diod LED (czerwony) 5 diod LED (zielony) Programowalny: 7 diod LED (bursztyn)
Podstawa montażowa	Montaż podtynkowy
Szerokość	74 mm
Wysokość	32 mm
Głębokość	76 mm
Masa produktu	0,164 kg

Środowisko pracy

Wytyczne	2006/95/EC - dyrektywa niskonapięciowa 86/188/EEC - dyrektywa dotycząca czynników fizycznych (hałas)
Normy	IEC 60730
Certyfikaty produktu	CSA[RETURN]CE[RETURN]cURus[RETURN]EAC
Temperatura otoczenia dla pracy	-20...55 °C zgodnie z UL 60730-1
Temperatura otoczenia dla przechowywania	-40...85 °C
Wilgotność względna	10...90 % nie kondensujący
Stopień ochrony IP	IP20
Stopień zabrudzenia	2

Jednostka opakowania

Jednostka miary opakowania 1	PCE
Ilość jednostek w opakowaniu 1	1
Wysokość opakowania 1	9,1 cm
Szerokość opakowania 1	13,0 cm
Długość opakowania 1	18,5 cm
Waga opakowania 1	289,0 g
Jednostka miary opakowania 2	S02
Ilość jednostek w opakowaniu 2	6
Wysokość opakowania 2	15,0 cm
Szerokość opakowania 2	30,0 cm
Długość opakowania 2	40,0 cm
Waga opakowania 2	2,142 kg

Oferta zrównoważonego rozwoju

Stan trwałej oferty	Produkt Green Premium
Rozporządzenie REACH	Deklaracja REACH
Europejska dyrektywa RoHS	Zgodność z pro-active (produkt poza zakresem obowiązywania dyrektywy UE RoHS)
Bez rtęci	Tak
Norma RoHS Chiny	Dyrektywa RoHS Chiny
Informacje na temat zwolnienia z RoHS	Tak
Ujawnienie informacji o wpływie na środowisko	Środowiskowy Profil Produktu
Kulistość – profil	Informacja O Żywotności
WEEE	Produkt należy zutylizować zgodnie z obowiązującymi na terenie Unii Europejskiej przepisami dotyczącymi odpadów i nie może on zostać wyrzucony wraz ze zwykłymi odpadami.
Możliwość modernizacji	Możliwość modernizacji dzięki modułom cyfrowym i zmodernizowanym podzespołom

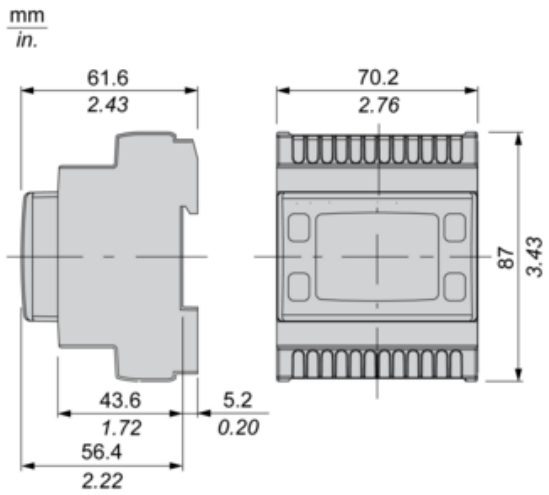
Warunki gwarancji

Gwarancja	18 miesięcy
-----------	-------------

Karta danych technicznych produktu

Dimensions Drawings

Dimensions



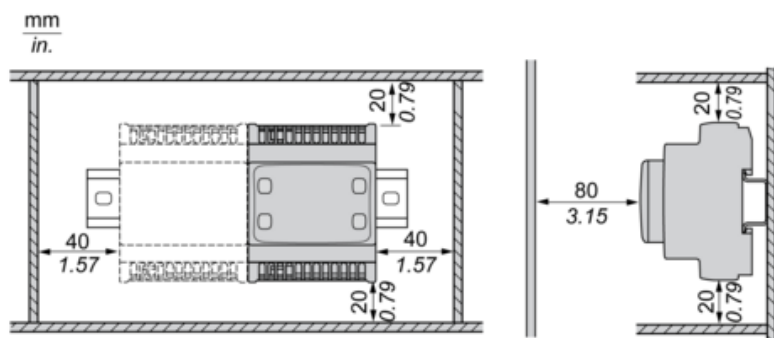
Karta danych technicznych produktu

TM171ODM22S

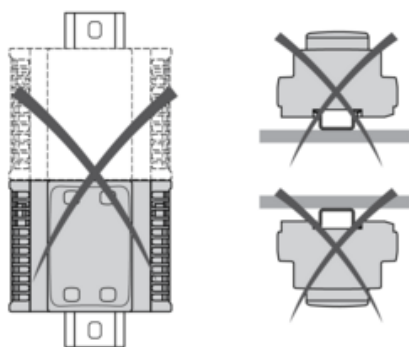
Mounting and Clearance

Mounting and Clearance

Clearance



Misplacement

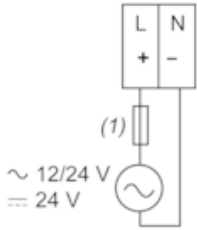


Karta danych technicznych produktu

TM171ODM22S

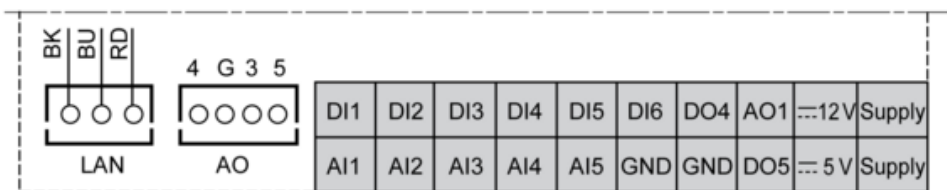
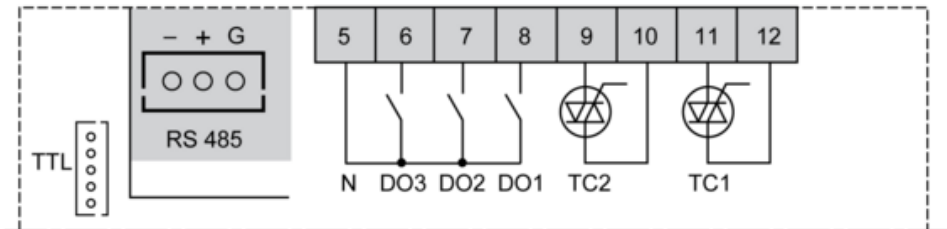
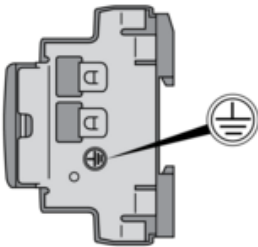
Connections and Schema

Power Supply



(1) Type T fuse (Controller: 1.25 A , Expansion: 1 A)

Wiring Diagram



- N : Neutral
- GND : Ground
- BK : Black
- BU : Blue
- RD : Red
- AI : Analogue input
- AO : Analogue output
- DI : Digital input
- DO : Digital output
- TC : Triac output