



Parametry podstawowe

Gama produktów	Modicon M171/M172
Typ produktu lub komponentu	Sterownik
Zastosowanie produktu	Rozwiązania dla pomp i układów ogrzewania, wentylacji i klimatyzacji
Wariant	Programowalny
Total inputs/outputs	22
Liczba wejść dyskretnych	6
Numer wyjścia dyskretnego	1 dla kolektor otwarty 3 dla wyjścia przekaźnika SPST z tym samym wspólnym 2 dla wyjścia przekaźnika SPST z niezależnym wspólnym
Prąd wyjścia dyskretnego	2 A dla przekaźnik
Numer wejścia analogowego	2 konfigurowalny 3 wejście analogowe NTC
Liczba wyjść analogowych	3 napięcie, zakres: 0...10 V 2 PWM/PPM, zakres: 20 kHz, 12 V, 35 mA

Parametry uzupełniające

Numer portu	1 szyna rozszerzająca sieci LAN 1 RS485 - złączka śrubowa (łącze szeregowo Modbus)
Liczba wejść/wyjść	5 wyjście analogowe(y) 6 wejście cyfrowe(y) 5 wejście analogowe(y) 6 wyjście cyfrowe(y)
Logika wejścia dyskretnego	Sink lub Source (dodatnie/ujemne)
Przeznaczenie styków	Zestyki bezpotencjałowe
Typ wejścia analogowego	Napięcie 0...5 V (radiometryczny) Napięcie 0...10 V NTC czujnik temperatury - 50...100 °C - rozdzielczość: 0.1 °C Prąd 0...20 mA/4...20 mA Napięcie 0...1 V
Zasilanie czujnika	12 V prąd stały (DC) w 85 mA 5 V prąd stały (DC) w 20 mA
Znamionowe napięcie zasilania [Us]	12...24 V 24 V
Szerokość	140 mm
Wysokość	110 mm
Głębokość	61,6 mm
Masa produktu	0,385 kg




Środowisko pracy

Normy	IEC 60730-1 UL 60730-1 IEC 61000-4-6 IEC 61000-4-3 UL 60730-2-9 IEC 61000-4-4 IEC 61000-4-2 CSA E60730-2-9 IEC 61000-4-5 IEC 60068-2-6 Fc IEC 61000-4-11 IEC 60730-2-9 IEC 60068-2-27 CAN/CSA-E60730-1 UL94 (materiał V0)
Certyfikaty produktu	EAC[RETURN]CSA[RETURN]RCM[RETURN]CE[RETURN]cURus

Jednostka opakowania

Jednostka miary opakowania 1	PCE
Ilość jednostek w opakowaniu 1	1
Wysokość opakowania 1	13,000 cm
Szerokość opakowania 1	9,000 cm
Długość opakowania 1	12,500 cm
Waga opakowania 1	210,000 g
Jednostka miary opakowania 2	S02
Ilość jednostek w opakowaniu 2	15
Wysokość opakowania 2	15,000 cm
Szerokość opakowania 2	30,000 cm
Długość opakowania 2	40,000 cm
Waga opakowania 2	2,995 kg

Oferta zrównoważonego rozwoju

Rozporządzenie REACH	 Deklaracja REACH
Europejska dyrektywa RoHS	Zgodność z pro-active (produkt poza zakresem obowiązywania dyrektywy UE RoHS)
Bez rtęci	Tak
Norma RoHS Chiny	 Dyrektywa RoHS Chiny
Informacje na temat zwolnienia z RoHS	 Tak
WEEE	Produkt należy zutylizować zgodnie z obowiązującymi na terenie Unii Europejskiej przepisami dotyczącymi odpadów i nie może on zostać wyrzucony wraz ze zwykłymi odpadami.
Możliwość modernizacji	Możliwość modernizacji dzięki modułom cyfrowym i zmodernizowanym podzespołom

Warunki gwarancji

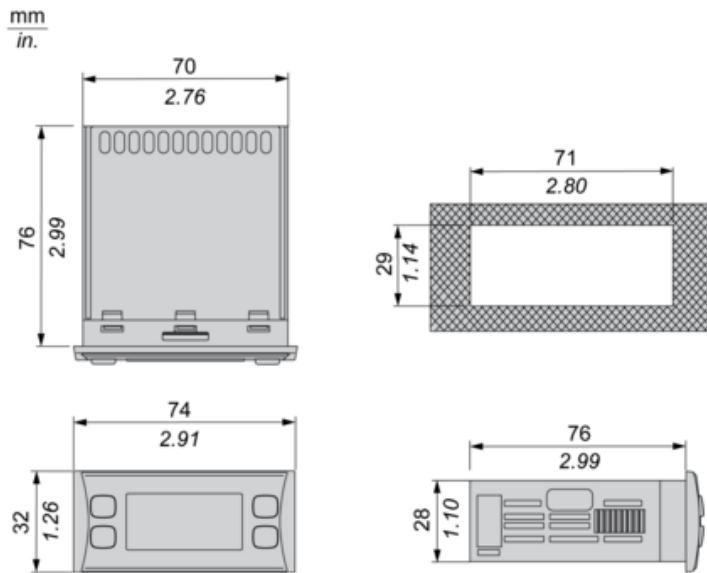
Gwarancja	18 miesięcy
-----------	-------------

Karta danych technicznych TM171OFM22R

produktu

Dimensions Drawings

Dimensions

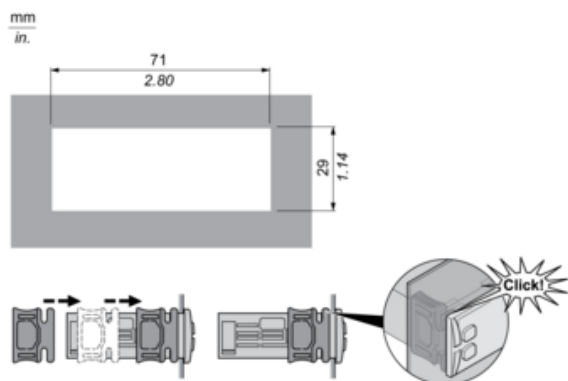


Karta danych technicznych TM171OFM22R

produktu

Mounting and Clearance

Mounting on Panel with the Special Brackets Provided

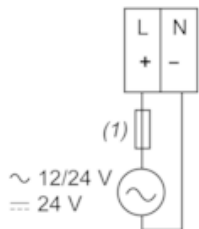


Karta danych technicznych produktu

TM171OFM22R

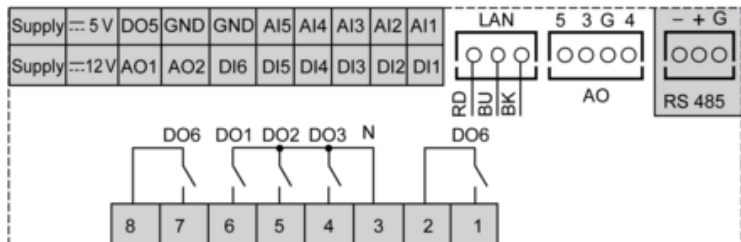
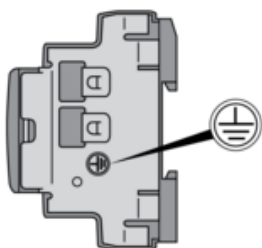
Connections and Schema

Power Supply



(1) Type T fuse (Controller: 1.25 A , Expansion: 1 A)

Wiring Diagram



- N : Neutral
- GND : Ground
- BK : Black
- BU : Blue
- RD : Red
- AI : Analogue input
- AO : Analogue output
- DI : Digital input
- DO : Digital output