



Parametry podstawowe

Gama produktów	Rozdzielające WE/WY Modicon STB
Typ produktu lub komponentu	Komplet licznika
Liczba kanałów	1

Parametry uzupełniające

Skład zestawu	Moduł STBEHC3020 Podstawa STBXBA3000 STBXTS215018 zaciskowe złącze z zaciskiem sprężynowym
Numer wejścia liczącego	2
Maximum counting frequency	40000 Hz
Funkcje licznika	Okres pomiarowy Zliczanie góra/dół Odliczanie w dół Częstościomierz Zliczanie w pętli (modulo) Zliczanie zdarzeń
Konfiguracja licznika	Oprogramowanie do konfiguracji Modicon
Zgodność wejść	2/3 żyłowy czujnik fotoelektryczny Zestyk mechaniczny Z dwuprzewodowym/trójprowadowym czujnikiem zbliżeniowym Koder przyrostowy
Napięcie wejściowe	24 V
Ograniczenia napięcia wejściowego	19.2...30 V
Typ napięcia wejściowego	Prąd stały (DC)
Prąd wejściowy	6 mA
Logika wejściowa	Dodatni
Stan napięcia 0 zagwarantowany	-3...5 V
Stan napięcia 1 zagwarantowany	11...30 V
Stan prądowy 0 zagwarantowany	<= 1.5 mA
Stan prądowy 1 zagwarantowany	>= 2 mA
Czas filtru	0 ms cyfrowy 40000 Hz wejścia liczące 0,4 ms cyfrowy 1000 Hz wejścia liczące 1.2 ms cyfrowy 400 Hz wejścia liczące 2.5 μs analogowy wejścia liczące 25 μs analogowy dodatkowe wejście
Napięcie wyjściowe	24 V
Wartości graniczne napięcia wyjściowego	19.2...30 V
Rodzaj napięcia wyjściowego	DC
Znamionowy prąd wyjściowy	0,5 A
Logika wyjścia dyskretnego	Dodatni lub ujemny konfigurowalny
Maximum leakage current	0,1 mA przy stanie 0
Maximum voltage drop	<3 V przy stanie 1
Maximum load inductance	500 mH w 4 Hz

Rodzaj zabezpieczenia	Zabezpieczenie przeciążeniowe elektroniczne wyzwolenie kasowanie ręczne lub automatyczne Zabezpieczenie przed zwarcim elektroniczne wyzwolenie kasowanie ręczne lub automatyczne Zabezpieczenie przeciążeniowe ogranicznik prądu Zabezpieczenie przed zwarcim ogranicznik prądu
Status awarii	Ostatnia wartość podtrzymania skonfigurowany Stan 0 do kanałów wyjściowych przez ustawienia domyślne Stan 0 lub 1 do każdego kanału skonfigurowany
Wymiana ciepła	Tak
Powrót z przełączenia na gorącą rezerwę	Wyjście awaryjne zależnie od nastawionych parametrów skonfigurowany obowiązkowo standardowy moduł interfejsu sieciowego Powrót do 0 bez konfiguracji obowiązkowej standardowy moduł interfejsu sieciowego Powrót do 0 podstawowy moduł interfejsu sieci
Zgodność produktu	Podstawa montażowa STBXBA3000 Moduł rozdziału mocy STBPDT3100/3105
Znamionowe napięcie zasilania [Us]	24 V DC
Zasilanie	Moduł rozdziału mocy
Obciążenie prądowe	60...100 mA w 5 V DC dla magistrala logiczna
Izolacja pomiędzykanałami i izolacją	500 V
Oznakowanie	CE
Kategoria przepięciowa	II
Lampka led LED informująca o stanie łącznika	1 lampka LED (zielony) EN walidacja stanu wejścia (EN) 1 lampka LED (zielony) stan modułu (RDY) 1 lampka LED (zielony) kasowanie stanu wejść (RST) 1 LED na wejście zliczające (zielony) status wejścia liczącego (WEA, WEB) 1 LED na wyjście (zielony) status wyjścia (OUT1, OUT2) 1 lampka LED (Czerwony) błąd modułu (FLT)
Wysokość	28,1 mm
Głębokość	70 mm
Szerokość	128,3 mm

Środowisko pracy




Certyfikaty produktu	FM klasa 1 dział 2[RETURN]CSA[RETURN]UL
Stopień zanieczyszczenia	2 zgodnie z IEC 60664-1
Wysokość pracy (w metrach nad poziomem morza)	<= 2000 m
Stopień ochrony IP	IP20 zgodnie z IEC 61131-2 class 1
Temperatura otoczenia dla pracy	-25...70 °C (bez zmniejszania wartości znamionowych)
Temperatura otoczenia dla przechowywania	-40...85 °C
Wilgotność względna	95 % w 60 °C bez kondensacji
Odporność na wibrację	3 gn w 58...150 Hz na 35 x 7.5 mm szyna symetryczna DIN 5 gn w 58...150 Hz na 35 x 15 mm szyna symetryczna DIN +/- 0,35 mm w 10...58 Hz
Odporność na wstrząsy	30 gn dla 11 ms zgodnie z IEC 88 odnośnik 2-27

Jednostka opakowania

Jednostka miary opakowania 1	PCE
Ilość jednostek w opakowaniu 1	1
Wysokość opakowania 1	8,13 cm
Szerokość opakowania 1	3,56 cm
Długość opakowania 1	13,46 cm
Waga opakowania 1	0,16 kg
Jednostka miary opakowania 2	S02
Ilość jednostek w opakowaniu 2	20
Wysokość opakowania 2	15 cm
Szerokość opakowania 2	30 cm
Długość opakowania 2	40 cm
Waga opakowania 2	3,666 kg
Jednostka miary opakowania 3	PAL
Ilość jednostek w opakowaniu 3	320

Wysokość opakowania 3	60 cm
Szerokość opakowania 3	80 cm
Długość opakowania 3	320 cm
Waga opakowania 3	51,84 kg

Oferta zrównoważonego rozwoju

Rozporządzenie REACh	 Deklaracja REACh
Europejska dyrektywa RoHS	Zgodność z pro-active (produkt poza zakresem obowiązywania dyrektywy UE RoHS)
Bez rtęci	Tak
Norma RoHS Chiny	 Dyrektywa RoHS Chiny
Informacje na temat zwolnienia z RoHS	 Tak
WEEE	Produkt należy zutylizować zgodnie z obowiązującymi na terenie Unii Europejskiej przepisami dotyczącymi odpadów i nie może on zostać wyrzucony wraz ze zwykłymi odpadami.

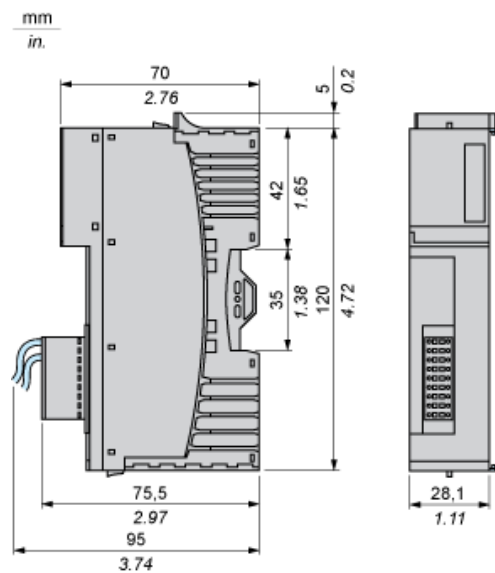
Warunki gwarancji

Gwarancja	18 miesięcy
-----------	-------------

Karta danych technicznych STBEHC3020KC produktu

Dimensions Drawings

Dimensions



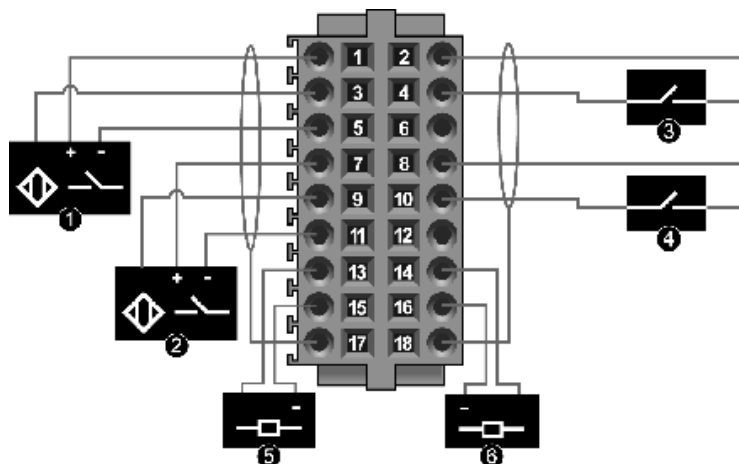
Karta danych technicznych STBEHC3020KC

produktu

Connections and Schema

Wiring Diagram

Connection to STBXTS2150KC Removable Spring-Type Terminals



- 1 IN A
- 2 IN B
- 3 EN
- 4 RST
- 5 OUT1
- 6 OUT2

Pin	Function	Pin	Function
1	+24 VDC field power (from the PDM) for input IN A	2	+24 VDC field power (from the PDM) for the input EN
3	input IN A	4	input EN
5	field power return for input IN A	6	field power return for input EN
7	+24 VDC field power (from the PDM) for input IN B	8	+24 VDC field power (from the PDM) for input RST
9	input IN B	10	input RST
11	field power return for input IN B	12	field power return for input RST
13	output OUT1	14	output OUT2
15	output OUT1 return	16	output OUT2 return
17	shield connection for input IN A and input IN B.	18	shield connection for input EN and input RST.