

Karta danych technicznych produktu

Parametry

TM171VEVM4

Modicon M171, Sterownik PLC HVAC, 2 wejścia cyfrowe, 4 wejścia analogowe, 2 wyjścia cyfrowe, Modbus RS485



Parametry podstawowe

Gama produktów	Modicon M171
Typ produktu lub komponentu	Sterownik

Parametry uzupełniające

Numer portu	1 połączenie szeregowe Modbus - RS485
Liczba wejść/wyjść	8 (całkowity) 4 wejście analogowe(y) 2 wejście cyfrowe(y) 2 wyjście cyfrowe(y)
Liczba wejść dyskretnych	2
Logika wejścia dyskretnego	Sink lub Source (dodatnie/ujemne)
Przeznaczenie styków	Zestyki bezpotencjałowe
Zasilanie czujnika	5 V prąd stały (DC) 12 V prąd stały (DC)
Numer wyjścia dyskretnego	1 dla kolektor otwarty 1 SPST
Numer wejścia analogowego	2 wejście analogowe NTC 2 wejście analogowe Pt 1000, zakres: 4...20 mA lub 0...5 V lub 0...10 V
Znamionowe napięcie zasilania [Us]	24 V +/- 10 % AC/DC
Typ wyświetlacza	Bez wyświetlacza
Podstawa montażowa	Szyna DIN
Szerokość	70,2 mm
Wysokość	87 mm
Głębokość	61,6 mm

Środowisko pracy

Oznakowanie	CE
Temperatura otoczenia dla pracy	-5...50 °C
Stopień ochrony IP	IP20

Jednostka opakowania

Jednostka miary opakowania 1	PCE
Ilość jednostek w opakowaniu 1	1
Wysokość opakowania 1	13,500 cm
Szerokość opakowania 1	9,100 cm
Długość opakowania 1	18,500 cm
Waga opakowania 1	324,000 g
Jednostka miary opakowania 2	S02

Ilość jednostek w opakowaniu 2	6
Wysokość opakowania 2	15,000 cm
Szerokość opakowania 2	30,000 cm
Długość opakowania 2	40,000 cm
Waga opakowania 2	2,135 kg

Oferta zrównoważonego rozwoju

Stan trwałej oferty	Produkt Green Premium
Rozporządzenie REACH	Deklaracja REACH
Europejska dyrektywa RoHS	Zgodność z pro-active (produkt poza zakresem obowiązywania dyrektywy UE RoHS)
Bez rtęci	Tak
Norma RoHS Chiny	Dyrektywa RoHS Chiny
Informacje na temat zwolnienia z RoHS	Tak
Ujawnienie informacji o wpływie na środowisko	Środowiskowy Profil Produktu
Kulistość – profil	Informacja O Żywności
WEEE	Produkt należy zutylizować zgodnie z obowiązującymi na terenie Unii Europejskiej przepisami dotyczącymi odpadów i nie może on zostać wyrzucony wraz ze zwykłymi odpadami.
Możliwość modernizacji	Możliwość modernizacji dzięki modułom cyfrowym i zmodernizowanym podzespołom

Warunki gwarancji

Gwarancja	18 miesięcy
-----------	-------------

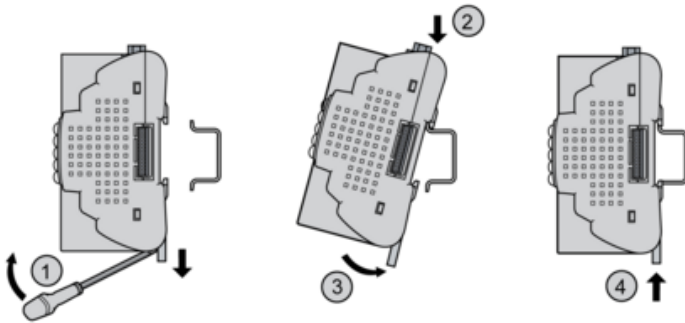
Karta danych technicznych produktu

TM171VEVM4

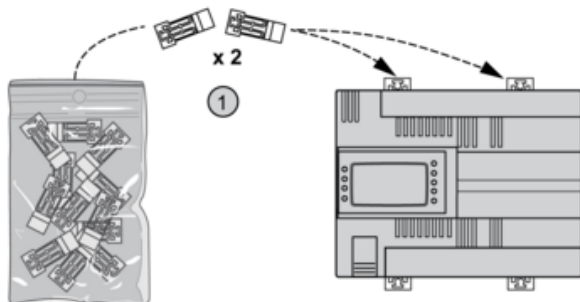
Mounting and Clearance

Mounting and Clearance

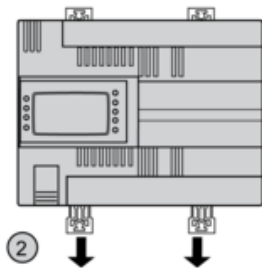
DIN Rail Mounting



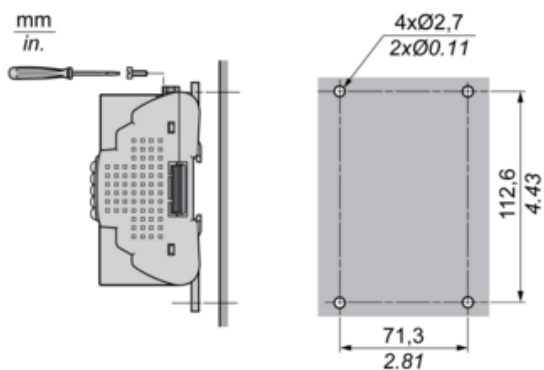
Clips for Panel Mounting



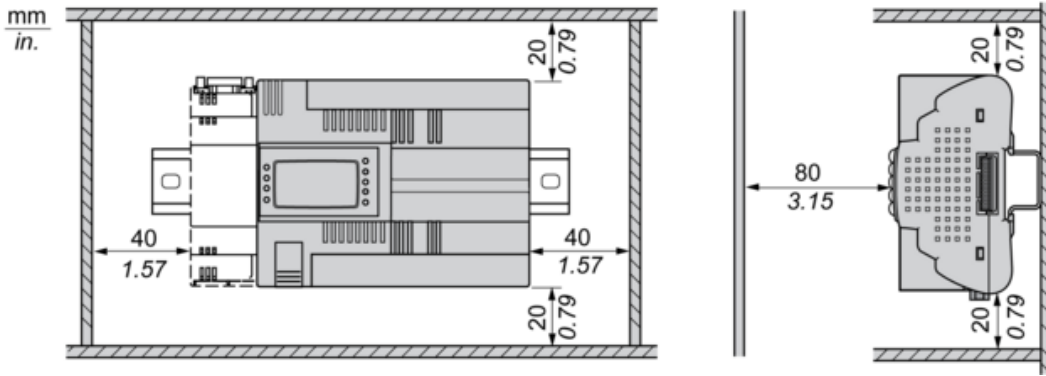
TM172AP12PM



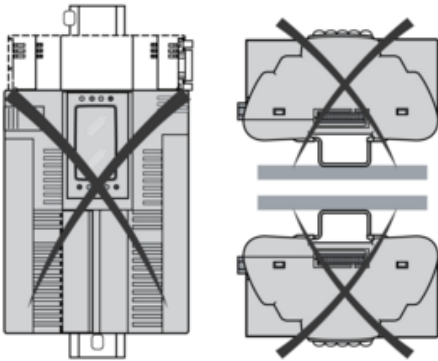
Panel Mounting



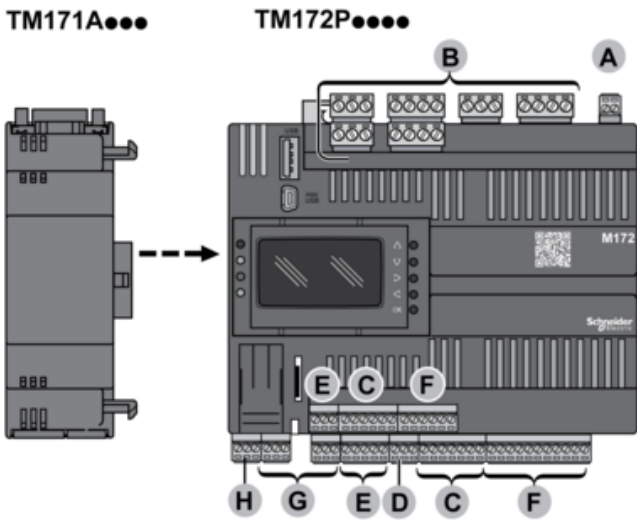
Clearance



Incorrect Mounting Position



Assembling a Module



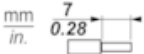







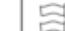

Wiring Sections and Torque



A, C, D, E, F, G, H

mm in.	9 0.35								
mm ²		0.14...1.5	0.14...1.5	0.25...1.5	0.25...0.5	2 x 0.08...0.5	2 x 0.08...0.75	2 x 0.25...0.34	2 x 0.5
AWG		26...16	26...16	22...16	22...20	2 x 28...20	2 x 28...20	2 x 24...22	2 x 20

		N•m	0.22...0.25
Ø 2.5 mm (0.1 in.)		lb-in	1.95...2.21

B

									
mm ²	0.2...2.5	0.2...2.5	0.25...2.5	0.25...2.5	2 x 0.2...1	2 x 0.2...1.5	2 x 0.25...1	2 x 0.5...1.5	2 x 0.5...1.5
AWG	24...14	24...14	22...14	22...14	2 x 24...18	2 x 24...16	2 x 22...18	2 x 20...16	2 x 20...16

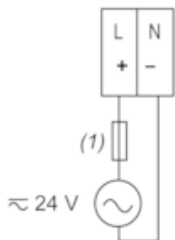
		N•m	0.5...0.6
Ø 3,5 mm (0.14 in.)		lb-in	4.42...5.31

Karta danych technicznych produktu

Connections and Schema

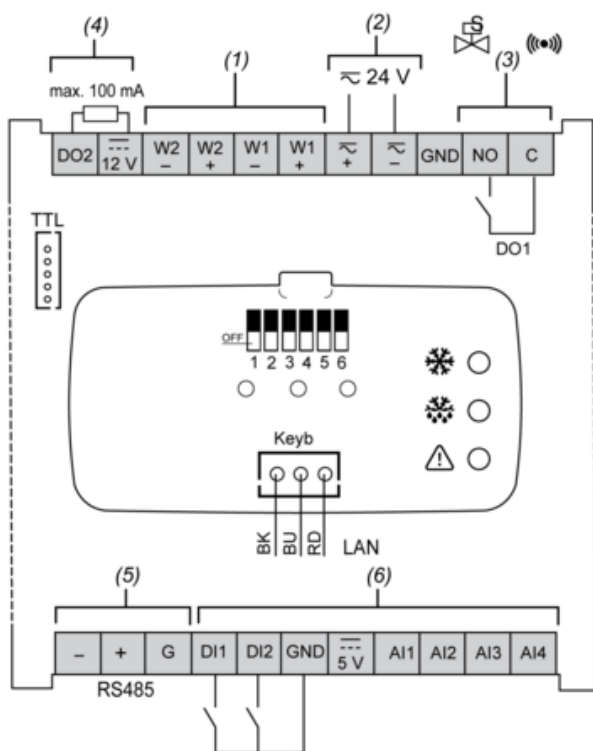
TM171VEVM4

Power Supply



(1) Type T fuse 3,15 A

Wiring Diagram



(1)	Electronic Expansion Valve output
(2)	Power supply 24 V ac/dc
(3)	DO1: Relay output 5 A 250 Vac (Solenoid valve/Alarm) C: Common - NO: Normally Open
(4)	DO2: Open collector (Solenoid valve/Alarm)
(5)	Serial port RS485
(6)	Digital and analog inputs GND - Ground