



Parametry podstawowe

Gama produktów	Modicon ABE7
Typ produktu lub komponentu	Pod-baza do przekaźnika wtykowego
Rodzaj pod-bazy	Baza podrzędna wejścia
Znamionowe napięcie zasilania [Us]	19...30 V zgodnie z IEC 61131-2
Liczba kanałów	16
Liczba zacisków na kanał	2
Przyłącza - zaciski	Zaciski typu śrubowego, 1 x 0.09...1 x 1.5 mm ² , 0,09...1,5 mm ² (AWG 28...AWG 16) elastyczny z końcówką kablową Zaciski typu śrubowego, 1 x 0.14...1 x 2.5 mm ² , 0,14...2,5 mm ² (AWG 26...AWG 12) stały Zaciski typu śrubowego, 1 x 0.14...1 x 2.5 mm ² , 0,14...2,5 mm ² (AWG 26...AWG 14) elastyczny bez końcówki kablowej Zaciski typu śrubowego, 2 x 0.09...2 x 0.75 mm ² , 0,09...0,75 mm ² (AWG 28...AWG 20) elastyczny z końcówką kablową Zaciski typu śrubowego, 2 x 0.2...2 x 2.5 mm ² , 0,2...2,5 mm ² (AWG 24...AWG 14) stały

Parametry uzupełniające

Supply voltage type	DC
Zgodność produktu	ABR7 ABS7S33E ABS7E
Lampka led LED informująca o stanie łącznika	1 LED na kanał (zielony) status kanału 1 lampka LED (zielony) załączony
Izolacja sterownik PLC/część pracująca	Tak
Podział biegunowości	Zestyk podziału biegunowości wspólny na grupę 4 kanałów
Zabezpieczenie przeciwzwarciowe	1 A bezpiecznik wewnętrzny, 5 x 20 mm, szybkie przepalenie (końcówka PLC)
Sposób mocowania	Przez zapinki (35 mm szyna symetryczna DIN) Wkrętami (płyta pełna z zestawem mocującym)
Maksymalny prąd zasilania	1 A
Spadek napięcia na bezpieczniku od strony zasilania	0,3 V
Znamionowe napięcie udarowe wytrzymałwane [Uimp]	2,5 kV
Znamionowe napięcie izolacji [Ui]	300 V cewka obwodu/styki obwodów zgodnie z IEC 60947-1 2000 V zaciski/szyny montażowe
Kategoria instalacji	II zgodnie z IEC 60664-1
Moment dokręcania	0,6 N.m z płaska Ø 3.5 mm śrubokręt
Masa produktu	0,85 kg

Środowisko pracy

Certyfikaty produktu	DNV[RETURN]GL[RETURN]CSA[RETURN]EAC
Stopień ochrony IP	IP2x zgodnie z IEC 60529
Test rozżarzonego drutu	750 °C zgodnie z IEC 60695-2-11
Odporność na wstrząsy	15 gn dla 11 ms zgodnie z IEC 60068-2-27
Odporność na wibracje	2 gn (f= 10...150 Hz) zgodnie z IEC 60068-2-6
Odporność na oddziaływanie wyładowań elektrostatycznych	4 kV (styk) poziom 3 zgodnie z IEC 61000-4-2 8 kV (AIR) poziom 3 zgodnie z IEC 61000-4-2

Odporność na promieniowanie	10 V/m (26000000...100000000 Hz) zgodnie z IEC 61000-4-3 poziom 3
Odporność na szybkozmienne stany przejściowe	2 kV poziom 3 zgodnie z IEC 61000-4-4
Temperatura otoczenia dla pracy	-5...60 °C zgodnie z IEC 61131-2
Temperatura otoczenia dla przechowywania	-40...80 °C zgodnie z IEC 61131-2
Stopień zanieczyszczenia	2 zgodnie z IEC 60664-1

Jednostka opakowania

Jednostka miary opakowania 1	PCE
Ilość jednostek w opakowaniu 1	1
Wysokość opakowania 1	8,5 cm
Szerokość opakowania 1	10,0 cm
Długość opakowania 1	29,2 cm
Waga opakowania 1	786,0 g
Jednostka miary opakowania 2	S03
Ilość jednostek w opakowaniu 2	6
Wysokość opakowania 2	30,0 cm
Szerokość opakowania 2	30,0 cm
Długość opakowania 2	40,0 cm
Waga opakowania 2	5,141 kg

Oferta zrównoważonego rozwoju

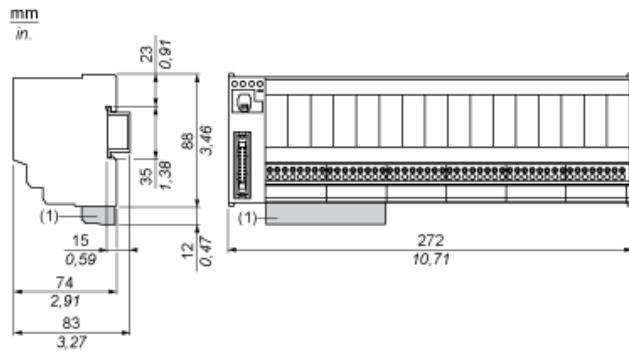
Stan trwałej oferty	Produkt Green Premium
Rozporządzenie REACH	Deklaracja REACH
Europejska dyrektywa RoHS	Zgodność z pro-active (produkt poza zakresem obowiązywania dyrektywy UE RoHS)
Bez rtęci	Tak
Norma RoHS Chiny	Dyrektywa RoHS Chiny
Informacje na temat zwolnienia z RoHS	Tak
Ujawnienie informacji o wpływie na środowisko	Środowiskowy Profil Produktu
Kulistość – profil	Informacja O Żywności
WEEE	Produkt należy zutylizować zgodnie z obowiązującymi na terenie Unii Europejskiej przepisami dotyczącymi odpadów i nie może on zostać wyrzucony wraz ze zwykłymi odpadami.

Warunki gwarancji

Gwarancja	18 months
-----------	-----------

Karta danych technicznych ABE7P16F312 produktu Dimensions Drawings

Dimensions



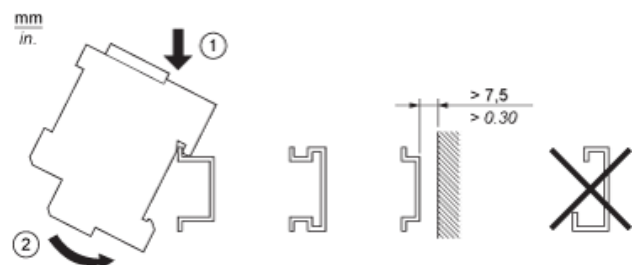
(1) ABE7BV10 / BV20, ABE7BV10E / BV20E

Karta danych technicznych ABE7P16F312

produktu

Mounting and Clearance

Mounting

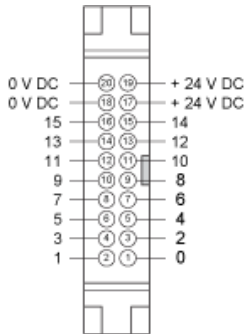


Karta danych technicznych ABE7P16F312

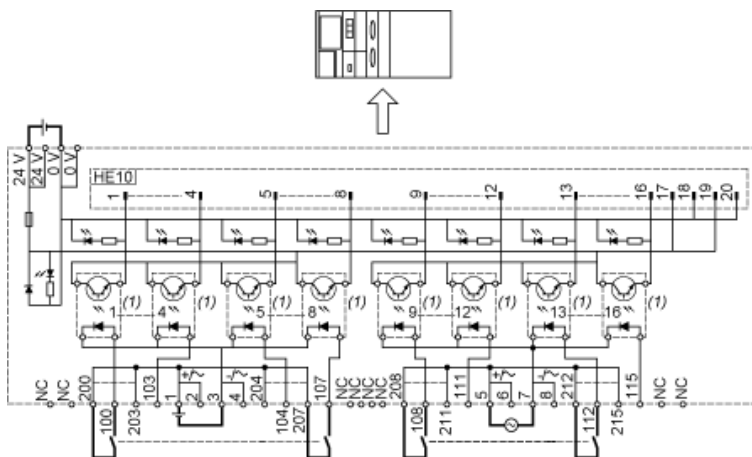
produktu

Connections and Schema

HE10 16 Channels

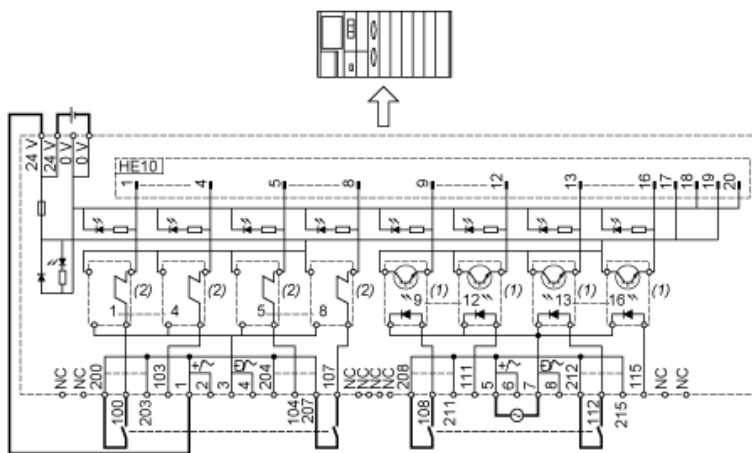


Wiring Diagram



- (1) ABS7EC3AL (5 VDC TTL) / ABS7EC3B2 (24 VDC) / ABS7EC3E2 (48 VDC) / ABS7EA3E5 (48 VAC) / ABS7EA3F5 (110/130 VAC) / ABS7EA3M5 (230/240 VAC) (not supplied)

Wiring Diagram



- (1) ABS7EC3AL (5 VDC TTL) / ABS7EC3B2 (24 VDC) / ABS7EC3E2 (48 VDC) / ABS7EA3E5 (48 VAC) / ABS7EA3F5 (110/130 VAC) / ABS7EA3M5 (230/240 VAC) (not supplied)
 (2) ABE7ACC21 (24 VDC) (not supplied / not isolated)

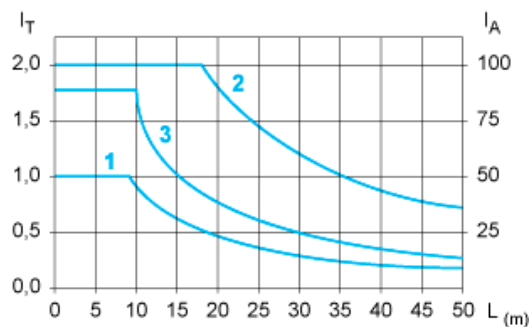
Karta danych technicznych ABE7P16F312

produktu

Performance Curves

Curves for Determining Cable Type and Length According to the Current

16-channel Sub-base



L Cable length

I_T Total current per sub base (A)

I_A Average current per channel (mA)

(1) TSXCDP••2 and ABFH20H••0 cables with c.s.a. 0.08 mm² (AWG 28).

(2) TSXCDP••3 cables with c.s.a. 0.34 mm² (AWG 22).

(3) Cables with c.s.a. 0.13 mm² (AWG 26).

The curves are given for a voltage drop of 1 V in the cable. For n volts tolerance, multiply the length determined from the graph by n.