



Parametry podstawowe

Gama produktów	Modicon M171/M172
Typ produktu lub komponentu	Sterowniki programowalne
Zastosowanie produktu	HVAC
Wariant	Programowalny
Total inputs/outputs	18
Liczba wejść dyskretnych	2
Numer wyjścia dyskretnego	1 dla wyjścia przekaźnika SPDT z niezależnym wspólnym 2 dla wyjścia przekaźnika SPST z tym samym wspólnym 3 dla wyjścia przekaźnika SPST z niezależnym wspólnym
Prąd wyjścia dyskretnego	3 A dla przekaźnik SPST 3 A dla przekaźnik SPDT
Numer wejścia analogowego	8 konfigurowalny parami
Liczba wyjść analogowych	2 napięciowe/prądowe, zakres: 4...20 mA lub 0...10 V lub PWM (2 kHz)

Parametry uzupełniające

Numer portu	1 port CAN - złączka śrubowa 1 port USB typ mini B - urządzenie USB z portem Mini-B 2 RS485 - złączka śrubowa (łączy szeregowo Modbus lub BACnet MS/TP)
Liczba wejść/wyjść	2 wyjście analogowe(y) 6 wyjście cyfrowe(y) 8 wejście analogowe(y) 2 wejście cyfrowe(y)
Logika wejścia dyskretnego	Sink lub Source (dodatnie/ujemne) up to 2 kHz
Napięcie wejścia dyskretnego	24 V AC/DC
Prąd wejścia dyskretnego	5 mA AC/DC
Impedancja wejściowa	20 kΩ
Typ wejścia analogowego	NTC NK103 Beta 3977 czujnik temperatury - 40...137 °C - rozdzielczość: 0.1 °C w 10 kΩm (at 25 °C)[RETURN]NTC 103AT-2 Beta 3435 czujnik temperatury - 50...110 °C - rozdzielczość: 0.1 °C w 10 kΩm (at 25 °C) [RETURN] napięcie 0...10 V - rozdzielczość: 1 digit w > 10 kΩm[RETURN] napięcie 0...5 V - rozdzielczość: 1 digit w > 20 kΩm (bezwzględny lub ratiometryczny)[RETURN] impedancja 0...1500 kΩ - rozdzielczość: 1 hΩm w 10 kΩm[RETURN] impedancja 0...300 daΩm - rozdzielczość: 1 daΩm w 1500 Ω[RETURN]PTC czujnik temperatury - 55...150 °C - rozdzielczość: 0.1 °C w 1500 Ω[RETURN]Pt 1000 czujnik temperatury - 200...850 °C - rozdzielczość: 0.1 °C w 1500 Ω[RETURN] prąd 0...20 mA/4...20 mA - rozdzielczość: 1 digit w < 150 Ohm[RETURN] wejście bezpośrednie w 10 kΩm (Dry contact)

Dokładność pomiarowa	0...20 mA 0...4 mA +/- 2 % of full scale +/- 1 digit 0...20 mA 4...20 mA +/- 1 % of full scale +/- 1 digit 4...20 mA +/- 1 % of full scale +/- 1 digit 0...10 V +/- 1 % of full scale +/- 1 digit 0...5 V +/- 1 % of full scale +/- 1 digit DaOhm 0...300 daOhm +/- 2.5 daOhm NTC NK103 Beta 3977 - 40...+110 °C +/- 1 °C NTC NK103 Beta 3977 110...137 °C +/- 1.9 °C NTC 103AT-2 Beta 3435 - 50...110 °C +/- 1 °C PTC - 55...155 °C +/- 1.1 °C Pt 1000 - 200...-100 °C +/- 10 °C Pt 1000 - 100...-50 °C +/- 2.5 °C Pt 1000 - 50...100 °C +/- 1.5 °C Pt 1000 100...400 °C +/- 2.4 °C Pt 1000 400...850 °C +/- 10 °C HOhm 0...750 hOhm +/- 8.5 hOhm HOhm 750 hOhm...1500 hOhm +/- 24 hOhm
Zasilanie czujnika	5 V prąd stały (DC) w 40 mA dostarczany przez sterownik 24 V prąd stały (DC) w 100 mA dostarczany przez sterownik
Znamionowe napięcie zasilania [Us]	24 V +/- 10 % prąd przemienny (AC) 20...38 V prąd stały (DC)
Pobór mocy w [W]	11 W w 24 V AC/DC
Zegar czasu rzeczywistego	Wbudowany zegar, dryf zegara <= 30 s/miesiąc w -20...60 °C
Typ wyświetlacza	Podświetlony LCD - 128 x 64 pikseli
Kategoria przepięciowa	II
Sygnalizacja lokalna	Programowalny: 1 LED (czerwony) Programowalny: 1 LED (żółty) Programowalny: 1 LED (zielony) POWER: 1 LED (zielony)
Podstawa montażowa	Mocowanie panelu z akcesoriami Szyna DIN
Szerokość	72 mm
Wysokość	110 mm
Głębokość	60,5 mm
Masa produktu	0,195 kg

Środowisko pracy

Wytyczne	2014/30/EU - electromagnetic compatibility 2014/35/EU - low voltage directive
Normy	IEC 60730-2-9 IEC 61000-4-11 IEC 61000-4-6 IEC 60730-1 UL 60730-1 CAN/CSA-E60730-1 IEC 61000-4-2 IEC 60068-2-27 CSA E60730-2-9 IEC 61000-4-5 IEC 61000-4-3 IEC 61000-4-4 IEC 60068-2-6 Fc UL 60730-2-9 UL94 (materiał V0)
Certyfikaty produktu	CE[RETURN]RCM[RETURN]cURus[RETURN]EAC[RETURN]CSA
Temperatura otoczenia dla pracy	-20...60 °C
Temperatura otoczenia dla przechowywania	-30...70 °C
Wilgotność względna	5...95 % nie kondensujący
Stopień ochrony IP	IP20
Stopień zabrudzenia	2
Wysokość pracy (w metrach nad poziomem morza)	0...2000 m

Jednostka opakowania

Jednostka miary opakowania 1	PCE
Ilość jednostek w opakowaniu 1	1
Wysokość opakowania 1	7,500 cm
Szerokość opakowania 1	9,500 cm
Długość opakowania 1	13,500 cm
Waga opakowania 1	264,000 g
Jednostka miary opakowania 2	S02
Ilość jednostek w opakowaniu 2	15
Wysokość opakowania 2	15,000 cm
Szerokość opakowania 2	30,000 cm
Długość opakowania 2	40,000 cm
Waga opakowania 2	4,300 kg

Oferta zrównoważonego rozwoju

Stan trwałej oferty	Produkt Green Premium
Rozporządzenie REACH	Deklaracja REACH
Europejska dyrektywa RoHS	Zgodność z pro-active (produkt poza zakresem obowiązywania dyrektywy UE RoHS)
Bez rtęci	Tak
Norma RoHS Chiny	Dyrektywa RoHS Chiny
Informacje na temat zwolnienia z RoHS	Tak
Ujawnienie informacji o wpływie na środowisko	Środowiskowy Profil Produktu
Kulistość – profil	Informacja O Żywotności
WEEE	Produkt należy zutylizować zgodnie z obowiązującymi na terenie Unii Europejskiej przepisami dotyczącymi odpadów i nie może on zostać wyrzucony wraz ze zwykłymi odpadami.
Możliwość modernizacji	Możliwość modernizacji dzięki modułom cyfrowym i zmodernizowanym podzespołom

Warunki gwarancji

Gwarancja	18 miesięcy
-----------	-------------

Karta danych technicznych produktu

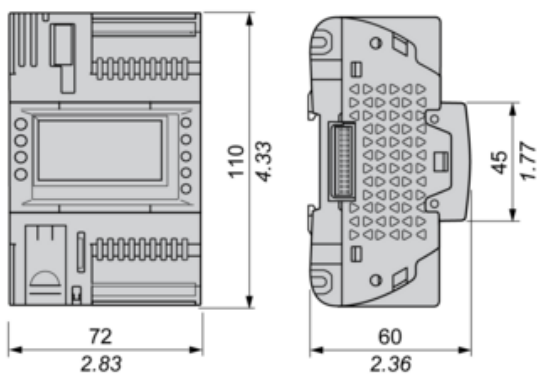
Dimensions Drawings

TM172ODM18R

Dimensions Drawings

Dimensions

mm
in.



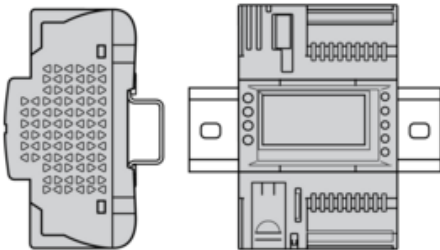
Karta danych technicznych produktu

TM172ODM18R

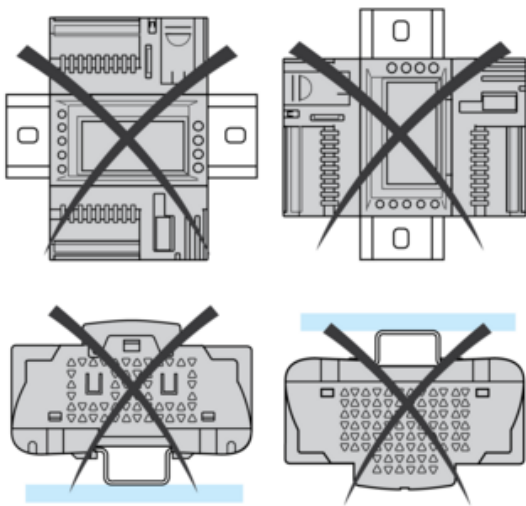
Mounting and Clearance

Mounting Positions

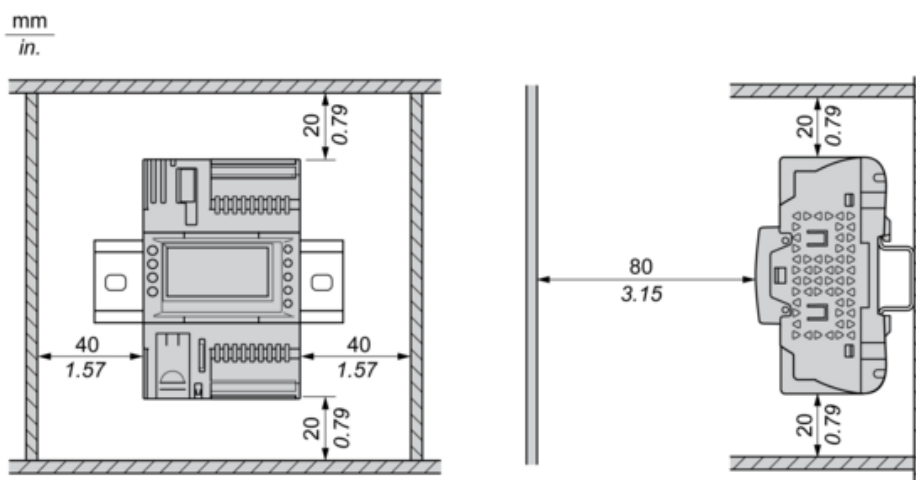
Correct Mounting Position



Incorrect Mounting Position



Clearance

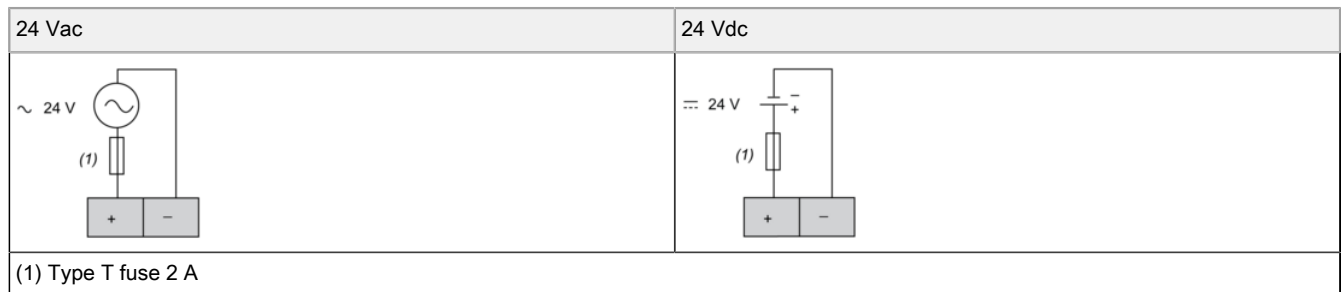


Karta danych technicznych produktu

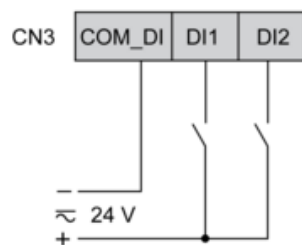
TM172ODM18R

Connections and Schema

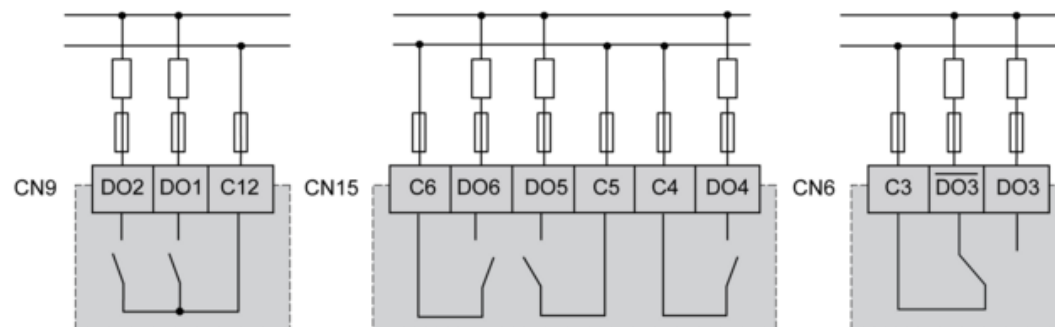
Power Supply



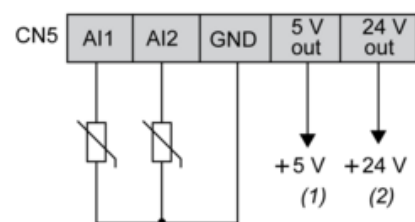
CN3 Fast Digital Inputs



CN9, CN15, CN6 High Voltage Relay SPST Digital Output

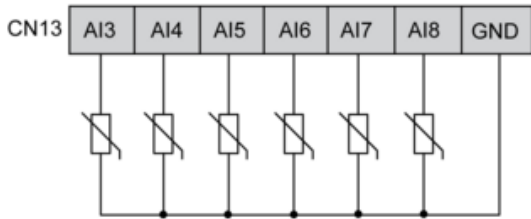


CN5, CN13 Analog Inputs

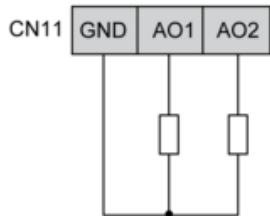


(1) Max. current : 40 mA.

(2) Max. current : 100 mA.

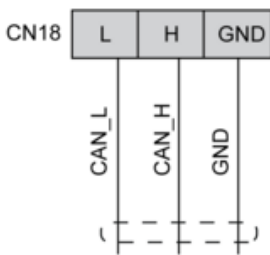


CN11 Analog Outputs

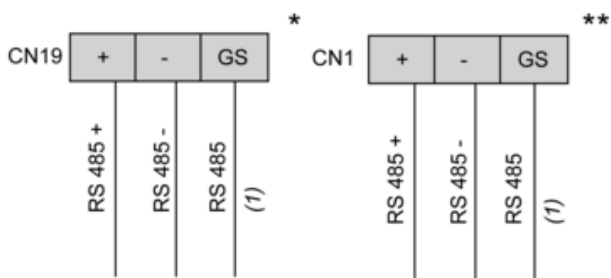


AO1, AO2 can be used also as PWM generator, up to 2kHz.

CN18 CAN Expansion Bus Port



CN19, CN1 RS485 Bus Port



(1) Signal reference

* RS485-1 Modbus SL

** RS485-2 Modbus SL or BACnet MS/TP