



Parametry podstawowe

Gama produktów	Modicon TM3 Safety
Typ produktu lub komponentu	Moduł bezpieczeństwa
Skrócona nazwa urządzenia	TM3SAF
Zastosowanie modułu bezpieczeństwa	Dla monitorowania awaryjnego stopu i przełącznika bezpieczeństwa
Funkcja modułu	Monitorowanie zatrzymania awaryjnego 1-kanalowy przewód Monitorowanie zatrzymania awaryjnego 2-kanalowy przewód Monitoring ruchomy nadzoru z 2 łącznikami i układem startu automatycznego
Poziom bezpieczeństwa	Can reach PL e/category 4 zgodnie z ISO 13849-1: 2008 Can reach PL e/category 4 zgodnie z ISO 13849-2: 2012 Może osiągnąć SILCL 3 zgodnie z IEC 62061: 2005 Może osiągnąć SIL 3 zgodnie z IEC 61508: 2010

Informacje dostarczone w niniejszej dokumentacji zawierają ogólne opisy i/lub parametrów technicznych przedstawianych produktów. Dokumentacja ta nie jest przeznaczona do spełniania roli substytucyjnej i nie może być również stosowana do określenia przydatności i niezawodności tych produktów dla konkretnych aplikacji użytkownika. Każdy użytkownik lub integrator musi wykonać odpowiednią i pełną analizę ryzyka, ocenę a także testy produktów w odniesieniu do odpowiedniego, określonego zastosowania lub użycia. Schneider Electric Industries SAS ani żadna z jego firm stowarzyszonych lub zależnych nie ponosi odpowiedzialności za niewłaściwe użycie przedstawionych tutaj informacji.

Parametry uzupełniające

Bezpieczeństwo niezawodności danych	<p>DC = 95 % zgodnie z ISO 13849-1</p> <p>PFHd = 5E-9 1/h zgodnie z IEC 61508-1 1 operacja/godzinę DC-13 24 V prąd stały (DC), <4 A</p> <p>PFHd = 30E-9 1/h zgodnie z IEC 61508-1 60 operacji/godzinę DC-13 24 V prąd stały (DC), <1 A</p> <p>Średni czas do awarii (MTTFd) = 500 lat zgodnie z ISO 13849-1 1 operacja/godzinę DC-13 24 V prąd stały (DC), <4 A</p> <p>Średni czas do awarii (MTTFd) = 85 lat zgodnie z ISO 13849-1 60 operacji/godzinę DC-13 24 V prąd stały (DC), <1 A</p> <p>SFF = 95 % zgodnie z IEC 61508-1</p> <p>HFT = 1 zgodnie z IEC 61508-1</p> <p>Typ = A zgodnie z IEC 61508-1</p>
Czas synchronizacji między wejściami	Nieograniczony
Przylączka - zaciski	<p>Zaciski kłamrowe śruby uwięzione, wysuwny blok zacisków 1 x 0.2...1 x 2.5 mm² elastyczny bez końcówki kablowej 13-14, 23-24, 33-34</p> <p>Zaciski kłamrowe śruby uwięzione, wysuwny blok zacisków 1 x 0.2...1 x 2.5 mm² stały bez końcówki kablowej 13-14, 23-24, 33-34</p> <p>Zaciski kłamrowe śruby uwięzione, wysuwny blok zacisków 1 x 0.25...1 x 2.5 mm² elastyczny z końcówką kablową, z maskownicą 13-14, 23-24, 33-34</p> <p>Zaciski kłamrowe śruby uwięzione, wysuwny blok zacisków 1 x 0.25...1 x 2.5 mm² elastyczny z końcówką kablową, bez maskownicy 13-14, 23-24, 33-34</p> <p>Zaciski kłamrowe śruby uwięzione, wysuwny blok zacisków 2 x 0.2...2 x 1.5 mm² elastyczny bez końcówki kablowej 13-14, 23-24, 33-34</p> <p>Zaciski kłamrowe śruby uwięzione, wysuwny blok zacisków 2 x 0.2...2 x 1.5 mm² stały bez końcówki kablowej 13-14, 23-24, 33-34</p> <p>Zaciski kłamrowe śruby uwięzione, wysuwny blok zacisków 2 x 0.25...2 x 1 mm² elastyczny z końcówką kablową, bez maskownicy 13-14, 23-24, 33-34</p> <p>Zaciski kłamrowe śruby uwięzione, wysuwny blok zacisków 2 x 0.5...2 x 1.5 mm² elastyczny z końcówką kablową, z podwójną maskownicą 13-14, 23-24, 33-34</p> <p>Zaciski kłamrowe śruby uwięzione, wysuwny blok zacisków 1 x 0.14...1 x 1.5 mm² elastyczny bez końcówki kablowej pozostałe zaciski</p> <p>Zaciski kłamrowe śruby uwięzione, wysuwny blok zacisków 1 x 0.14...1 x 1.5 mm² stały bez końcówki kablowej pozostałe zaciski</p> <p>Zaciski kłamrowe śruby uwięzione, wysuwny blok zacisków 1 x 0.25...1 x 0.5 mm² elastyczny z końcówką kablową, z maskownicą pozostałe zaciski</p> <p>Zaciski kłamrowe śruby uwięzione, wysuwny blok zacisków 1 x 0.25...1 x 1.5 mm² elastyczny z końcówką kablową, bez maskownicy pozostałe zaciski</p> <p>Zaciski kłamrowe śruby uwięzione, wysuwny blok zacisków 2 x 0.14...2 x 0.5 mm² elastyczny bez końcówki kablowej pozostałe zaciski</p> <p>Zaciski kłamrowe śruby uwięzione, wysuwny blok zacisków 2 x 0.14...2 x 0.75 mm² stały bez końcówki kablowej pozostałe zaciski</p> <p>Zaciski kłamrowe śruby uwięzione, wysuwny blok zacisków 2 x 0.25...2 x 0.34 mm² elastyczny z końcówką kablową, bez maskownicy pozostałe zaciski</p> <p>Zaciski kłamrowe śruby uwięzione, wysuwny blok zacisków 2 x 0.5 mm² elastyczny z końcówką kablową, z podwójną maskownicą pozostałe zaciski</p>
Rodzaj wyjścia	Natychmiastowe otwarcie przełącznika, 3 NO obwód/obwody, beznapięciowy
Liczba obwodów bezpieczeństwa	3 NO dla natychmiastowe otwarcie przełącznika
Maksymalne napięcie łączeniowe	<p>230 V kategoria zastosowania AC-15 w 50 Hz (natychmiastowe otwarcie przełącznika)</p> <p>24 V kategoria zastosowania DC-13 (natychmiastowe otwarcie przełącznika)</p>
Znamionowe napięcie zasilania [Us]	24 V - 15...20 % prąd stały (DC)
Pobór mocy w [W]	<p>0,2 W w 5 V prąd stały (DC)</p> <p>3,6 W w 24 V prąd stały (DC)</p>
Typ zabezpieczenia wejścia	Wewnętrzny elektroniczny
Napięcie sterujące [Uc]	24 V DC
Maksymalna długość kabla między urządzeniami	30 m
Zdolność wyłączenia	<p>360 VA trzymanie AC-15 B300 wyjście przełącznika</p> <p>3600 VA rozruch AC-15 B300 wyjście przełącznika</p>
Zdolność wyłączenia	4 A 24 V 50 ms DC-13 wyjście przełącznika
Prąd cieplny wyjściowy	6 A na przełącznik dla wyjście przełącznika
Znamionowy prąd cieplny przy konwekcyjnym chłodzeniu powietrznym [Ith]	18 A
Parametry bezpiecznika dobezpieczającego	<p>4 A gG lub gL dla wyjście przełącznika zgodnie z IEC 60947-5-1</p> <p>6 A szybkie przepalenie dla wyjście przełącznika zgodnie z IEC 60947-5-1</p>
Minimalna wartość prądu wyjściowego	10 mA dla wyjście przełącznika
Napięcie wyjściowe	10 V wyjście przełącznika
Maximum response time on input open	40 ms
Znamionowe napięcie izolacji [Ui]	300 V (stopień zanieczyszczenia 2) zgodnie z IEC 60647-5-1

Znamionowe napięcie udarowe wytrzymywane [Uimp]	4 kV kategoria przepięciowa III zgodnie z IEC 60647-5-1
Obciążenie prądowe	100 mA w 24 V DC zasilanie zewnętrzne
Sygnalizacja lokalna	Użytkownik: 8 diod LED (zielony/czerwony)
Połączenie elektryczne	Zacisk śrubowy
Normy	ISO 13849-1:2008 ISO 13849-2:2012 IEC 62061:2005 IEC 61508:2010 IEC 60947-5-1:2010 IEC 61131-2:2007 IEC 60204-1:2005 IEC 60204-1:2009/A1 IEC 61010-1:2010 EN 50581:2012
Certyfikaty produktu	EAC[RETURN]CSA Haz Loc Class 1 Division 2 (oczekiwane) [RETURN]RCM[RETURN]TÜV[RETURN]UL 61010-2-201[RETURN]CSA 61010-2-201 (oczekiwane)[RETURN]ANSI Haz Loc Class 1 Division 2 (oczekiwane)
Oznakowanie	CE UL EFUP 10 EAC RCM TÜV CSA
Kompatybilność elektromagnetyczna	Badanie odporności na wyładowanie elektrostatyczne - test level: 8 kV (rozładowanie powietrza) conforming to IEC 61000-4-2 Badanie odporności na wyładowanie elektrostatyczne - test level: 6 kV (rozładowanie styku) conforming to IEC 61000-4-2 Podatność na pola elektromagnetyczne - test level: 10 V/m (80 MHz do 1 GHz) conforming to IEC 61000-4-3 Podatność na pola elektromagnetyczne - test level: 3 V/m (1.4 GHz...2 GHz) conforming to IEC 61000-4-3 Podatność na pola elektromagnetyczne - test level: 1 V/m (2 GHz...3 GHz) conforming to IEC 61000-4-3 Pole magnetyczne przy częstotliwości sieciowej - test level: 30 A/m (50...60 Hz) conforming to IEC 61000-4-8 Badanie odporności na elektryczne krótkotrwałe stany przejściowe / udar - test level: 3 kV (linie zasilające prądu stałego (DC)) conforming to IEC 61000-4-4 Badanie odporności na elektryczne krótkotrwałe stany przejściowe / udar - test level: 2 kV (WE/WY) conforming to IEC 61000-4-4 1.2/50 µs test odporności na udar - test level: 1 kV (linie zasilające prądu stałego (DC)) conforming to IEC 61000-4-5 Przewodzone zakłócenia RF - test level: 10 V (0,15...80 MHz) conforming to IEC 61000-4-6 Promieniowanie - test level: 40 dBµV/m klasa A (24 V) conforming to IEC 55011 Promieniowanie - test level: 47 dBµV/m klasa A (24 V) conforming to IEC 55011
Pomoc do montażu	Cylinder typu TH35-7.5 szyna zgodnie z IEC 60715 Cylinder typu TH35-15 szyna zgodnie z IEC 60715 Montaż do ściany przy użyciu dostarczonych mocowań
Wysokość	94 mm
Głębokość	73 mm
Szerokość	43,7 mm
Masa produktu	0,19 kg

Środowisko pracy






Normy	IEC 60947-1 IEC 60947-5-1 IEC 60204-1 ISO 13850 EN 1088/ISO 14119
Odporność na oddziaływanie wyładowań elektrostatycznych	8 kV w powietrzu zgodnie z IEC 61000-4-2 6 kV na zestyku zgodnie z IEC 61000-4-2
Odporność na oddziaływanie pól elektromagnetycznych	10 V/M 80 MHz...1 GHz zgodnie z IEC 61000-4-3 3 V/M 1.4 GHz...2 GHz zgodnie z IEC 61000-4-3 1 V/m 2 GHz...3 GHz zgodnie z IEC 61000-4-3
Odporność na pola magnetyczne	30 A/m 50/60 Hz zgodnie z IEC 61000-4-8
Odporność na szybkozmienne stany przejściowe	3 kV dla linii zasilające prądu stałego (DC) (DC) zgodnie z IEC 61000-4-4 2 kV dla linii WE/WY zgodnie z IEC 61000-4-4

Wytrzymałość przepięciowa	1 KV linie zasilające prądu stałego (DC) tryb różnicowy zgodnie z IEC 61000-4-5 DC 1 kV linie zasilające prądu stałego (DC) tryb wspólny zgodnie z IEC 61000-4-5 DC
Odporność na zakłócenia przewodzone, indukowane przez pola częst. radiowej	10 V 0,15...80 MHz zgodnie z IEC 61000-4-6
Emisja elektromagnetyczna	Emisje przez promieniowanie - poziom testu: 50 dBµV/m klasa A (24 V DC) w 30...230 Hz zgodnie z IEC 61131-3 Emisje przez promieniowanie - poziom testu: 57 dBµV/m klasa A (24 V DC) w 230...1000 Hz zgodnie z IEC 61131-3
Temperatura otoczenia dla pracy	-10...55 °C instalacja pozioma
Temperatura otoczenia dla przechowywania	-25...70 °C
Wilgotność względna	10...95 %, bez kondensacji (podczas pracy urządzenia) 10...95 %, bez kondensacji (w magazynie)
Stopień ochrony IP	IP20 (zaciski) zgodnie z IEC 60529
Stopień zabrudzenia	2
Wysokość pracy (w metrach nad poziomem morza)	0...2000 m
Wysokość przechowywania	0...3000 m
Odporność na wibracje	+/- 3,5 mm (f= 5...150 Hz) zgodnie z IEC 60068-2-6
Odporność na wstrząsy	15 gn dla 11 ms zgodnie z IEC 60068-2-27
Odporność mechaniczna	Wstrząsy 6 ms 300 udarów (25 gn) zgodnie z IEC 60068-2-27

Jednostka opakowania

Jednostka miary opakowania 1	PCE
Ilość jednostek w opakowaniu 1	1
Wysokość opakowania 1	7,500 cm
Szerokość opakowania 1	10,600 cm
Długość opakowania 1	12,500 cm
Waga opakowania 1	250,000 g
Jednostka miary opakowania 2	S03
Ilość jednostek w opakowaniu 2	18
Wysokość opakowania 2	30,000 cm
Szerokość opakowania 2	30,000 cm
Długość opakowania 2	40,000 cm
Waga opakowania 2	5,461 kg

Oferta zrównoważonego rozwoju

Stan trwałej oferty	Produkt Green Premium
Rozporządzenie REACH	 Deklaracja REACH
Europejska dyrektywa RoHS	Zgodność z pro-active (produkt poza zakresem obowiązywania dyrektywy UE RoHS)
Bez rtęci	Tak
Norma RoHS Chiny	 Dyrektywa RoHS Chiny
Informacje na temat zwolnienia z RoHS	 Tak
Ujawnienie informacji o wpływie na środowisko	 Środowiskowy Profil Produktu
Kulistość – profil	 Informacja O Żywności
WEEE	Produkt należy zutylizować zgodnie z obowiązującymi na terenie Unii Europejskiej przepisami dotyczącymi odpadów i nie może on zostać wyrzucony wraz ze zwykłymi odpadami.
Bez PVC	Tak

Warunki gwarancji

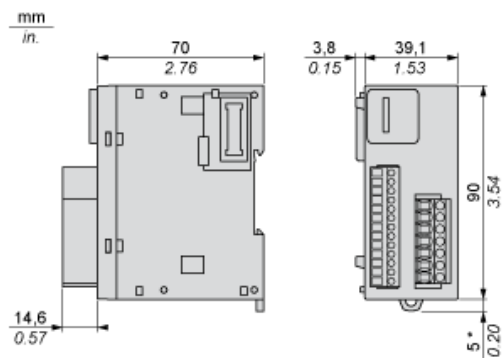
Gwarancja	18 miesięcy
-----------	-------------

Karta danych technicznych TM3SAF5R

produktu

Dimensions Drawings

Dimensions

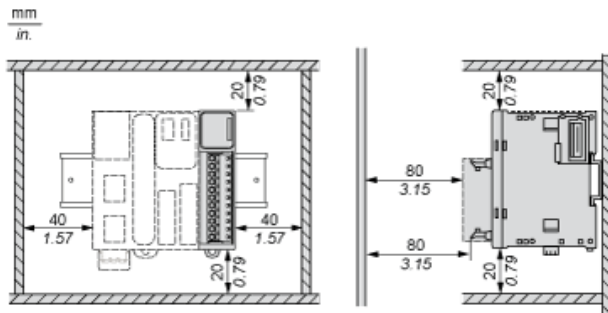


(*) 8.5 mm/0.33 in when the clamp is pulled out.

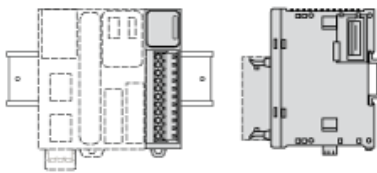
Karta danych technicznych TM3SAF5R produktu

Mounting and Clearance

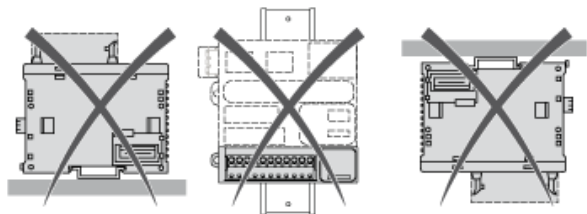
Spacing Requirements



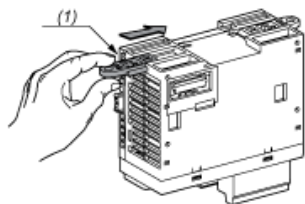
Mounting on a Rail



Incorrect Mounting

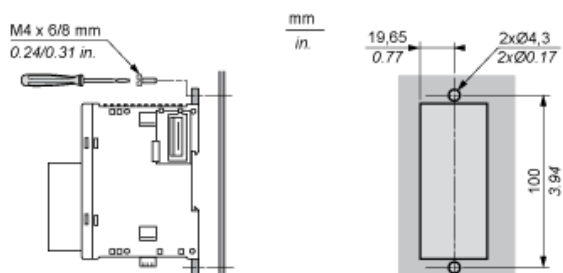


Mounting on a Panel Surface



- (1) Install a mounting strip

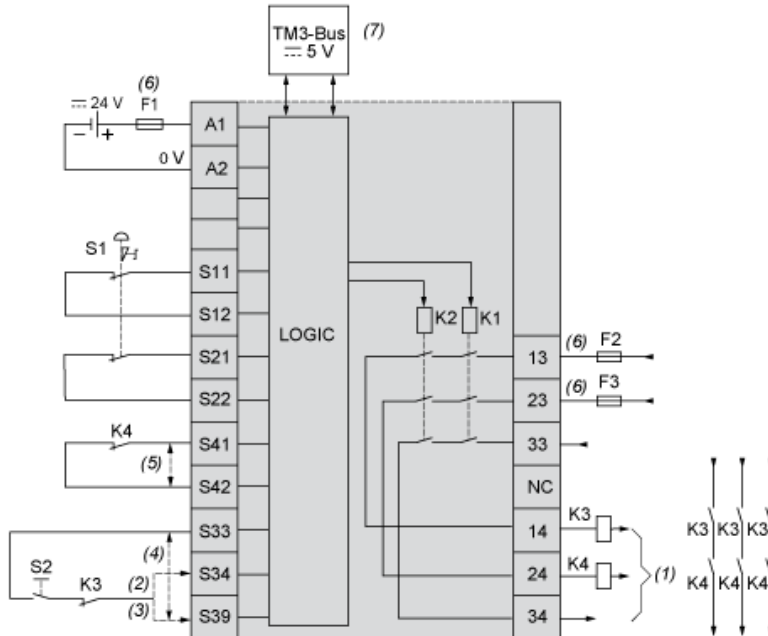
Mounting Hole Layout



Karta danych technicznych TM3SAF5R produktu

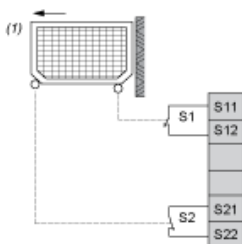
Connections and Schema

Emergency Stop Wiring Diagram



- S1 : Emergency stop switch
- S2 : Start switch
- (1) Safety outputs
- (2) Monitored start
- (3) Non-monitored start
- (4) For automatic start, directly connect [S33] and [S39] terminals
- (5) Second external device monitoring channel. Connect [S41] and [S42] terminals if not used
- (6) Fuses. Refer to technical specifications for fuse values
- (7) Non-safety related TM3 Bus communication with logic controller

Protective Guard Wiring



- (1) Protective guard