



Parametry podstawowe

Gama produktów	Modicon TM5
Typ produktu lub komponentu	Moduł licznika
Zastosowanie produktu	Odliczanie w dół Generator częstotliwości Zliczanie w górę Pomiar okresowy Miernik częstotliwości Nadążny w kierunku osi z enkoderem
Funkcja modułu	Wejścia pomocnicze 2 x 24 V DC Zasilanie enkodera 24 V DC
Liczba wejść dyskretnych	1
Częstotliwość liczenia	100 kHz
Typ enkodera	1 enkoder inkrementalny

Parametry uzupełniające

Zgodność gamy	Modicon LMC058 Modicon M258
Zgodność produktu	Sterownik logiczny Sterownik ruchu
Rozdzielczość wejścia licznika	16-bitowa/32-bitowa
Maximum cycle time	2 ms
Zgodność wejść	1 enkoder inkrementalny (24 V)
Izolacja	Izolacja między kanałem i szyną o wytrzymałości 500 V AC (skut.)
Logika wejścia dyskretnego	Ujście
Napięcie wejścia dyskretnego	24 V prąd stały (DC)
Prąd wejścia dyskretnego	3,3 mA w 24 V
Oporność wejściowa	7,19 kom
Obciążenie prądowe	2 mA w 5 V prąd stały (DC) szyna 58 mA w 24 V prąd stały (DC) wejście/wyjście
Maksymalne rozproszenie mocy w W	1,41 W
Oznakowanie	CE
Masa produktu	0,025 kg

Środowisko pracy

Normy	IEC 61131-2 CSA C22.2 Nr 213 CSA C22.2 nr 142 UL 508
Certyfikaty produktu	CSA[RETURN]C-Tick[RETURN]GOST-R[RETURN]cULus
Temperatura otoczenia dla pracy	0...55 °C bez zmniejszania wartości znamionowych (instalacja pozioma) 0...60 °C ze współczynnikiem ograniczenia parametrów znamionowych (instalacja pozioma) 0...50 °C (instalacja pionowa)
Temperatura otoczenia dla przechowywania	-25...70 °C
Wilgotność względna	5...95 % bez kondensacji
Stopień ochrony IP	IP20 zgodnie z IEC 61131-2
Stopień zanieczyszczenia	2 zgodnie z IEC 60664
Wysokość pracy (w metrach nad poziomem morza)	0...2000 m
Wysokość przechowywania	0...3000 m

Odporność na wibracje	1 gn w 8,4...150 Hz na szyna DIN 3.5 mm w 5...8,4 Hz na szyna DIN
Odporność na wstrząsy	15 gn dla 11 ms
Odporność na oddziaływanie wyładowań elektrostatycznych	4 KV na zestyku zgodnie z IEC 61000-4-2 8 kV w powietrzu zgodnie z IEC 61000-4-2
Odporność na oddziaływanie pól elektromagnetycznych	1 V/M 2...2,7 GHz zgodnie z IEC 61000-4-3 10 V/m 80...2000 MHz zgodnie z IEC 61000-4-3
Odporność na szybkozmienne stany przejściowe	1 KV zgodnie z IEC 61000-4-4 (WE/WY) 1 KV zgodnie z IEC 61000-4-4 (kabel ekranowany) 2 kV zgodnie z IEC 61000-4-4 (linie energetyczne)
Wytrzymałość przepięciowa	0,5 KV tryb różnicowy zgodnie z IEC 61000-4-5 1 kV tryb wspólny zgodnie z IEC 61000-4-5
Kompatybilność elektromagnetyczna	EN/IEC 61000-4-6
Zakłócenie radiacji/przewodzenia	CISPR11

Jednostka opakowania

Jednostka miary opakowania 1	PCE
Ilość jednostek w opakowaniu 1	1
Wysokość opakowania 1	1,900 cm
Szerokość opakowania 1	5,900 cm
Długość opakowania 1	10,400 cm
Waga opakowania 1	38,000 g
Jednostka miary opakowania 2	S02
Ilość jednostek w opakowaniu 2	97
Wysokość opakowania 2	15,000 cm
Szerokość opakowania 2	30,000 cm
Długość opakowania 2	40,000 cm
Waga opakowania 2	4,036 kg

Oferta zrównoważonego rozwoju

Stan trwałej oferty	Produkt Green Premium
Rozporządzenie REACH	Deklaracja REACH
Bez SVHC REACH	Tak
Europejska dyrektywa RoHS	Zgodność z pro-active (produkt poza zakresem obowiązywania dyrektywy UE RoHS) Europejska deklaracja RoHS
Bez toksycznych metali ciężkich	Tak
Bez rtęci	Tak
Norma RoHS Chiny	Dyrektywa RoHS Chiny
Informacje na temat zwolnienia z RoHS	Tak
Ujawnienie informacji o wpływie na środowisko	Środowiskowy Profil Produktu
Kulistość – profil	Informacja O Żywotności
WEEE	Produkt należy zutylizować zgodnie z obowiązującymi na terenie Unii Europejskiej przepisami dotyczącymi odpadów i nie może on zostać wyrzucony wraz ze zwykłymi odpadami.
Bez PVC	Tak

Warunki gwarancji

Gwarancja	18 miesięcy
-----------	-------------

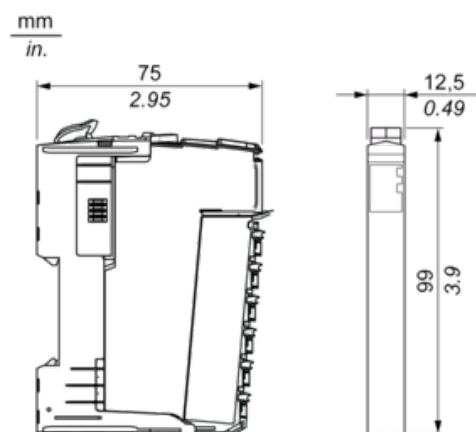
Karta danych technicznych TM5SE1IC01024

produktu

Dimensions Drawings

TM5 Slice

Dimensions

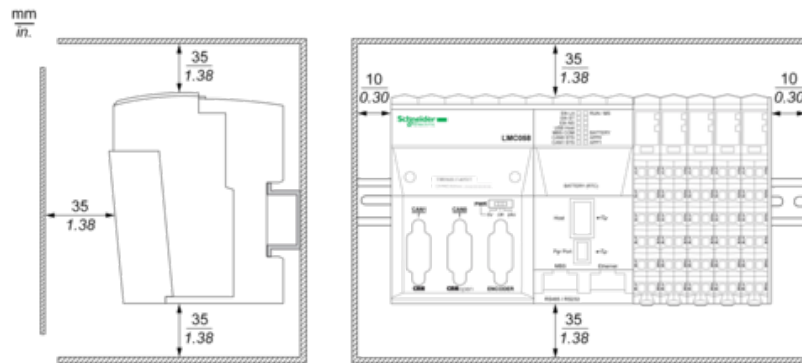


Karta danych technicznych TM5SE1IC01024 produktu

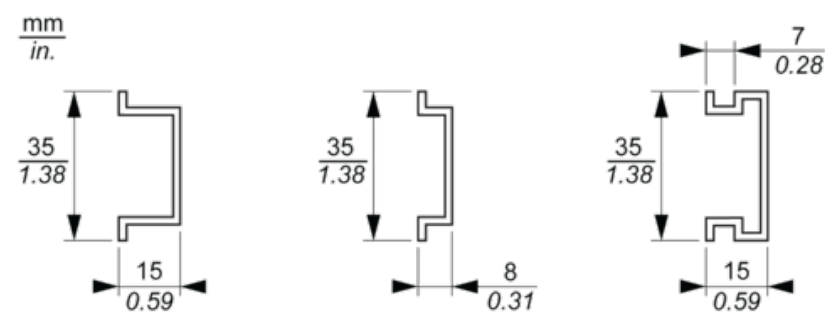
Mounting and Clearance

TM5 System

Spacing Requirements



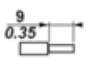




Mounting on a DIN Rail



Karta danych technicznych **TM5SE1IC01024** produktu Connections and Schema

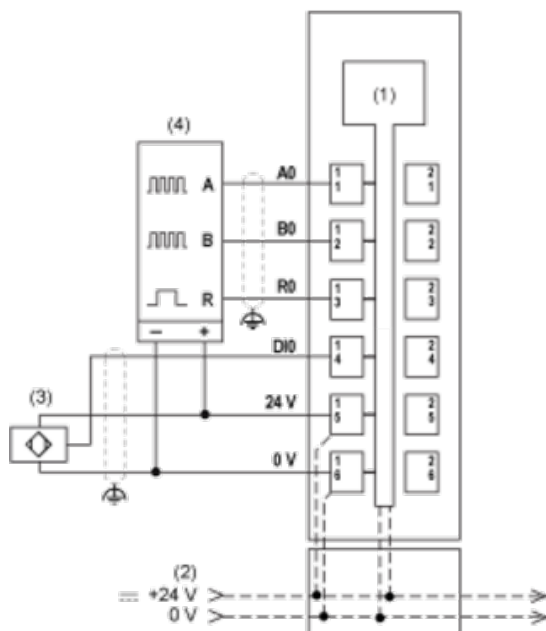
TM5 System Wiring Recommendations

Wire Sizes to Use with the Removable Spring Terminal Blocks

$\frac{\text{mm}}{\text{in.}}$ 				
mm ²	0,08...2,5	0,25...2,5	0,25...1,5	2 x 0,25...2 x 0,75
AWG	28...14	24...14	24...16	2 x 24...2 x 18

Electronic Module 1 HSC INC 100 KHz

Wiring Diagram



- (1) Internal electronics
- (2) 24 Vdc I/O power segment integrated into bus base
- (3) 3-wire sensor
- (4) Encoder