

Karta danych technicznych produktu

Parametry

BMXDAI1615

Modicon X80, moduł wejść cyfrowych, 16 izolowanych kanałów diagnostycznych, 200..240 V AC



Parametry podstawowe

Gama produktów	Modicon X80
Typ produktu lub komponentu	Moduł wejścia dyskretnego
Liczba wejść dyskretnych	16
Typ wejścia dyskretnego	Izolowany
Typ wejścia	Pojemnościowy
Napięcie wejścia dyskretnego	200...240 V AC
Prąd wejścia dyskretnego	3 mA

Parametry uzupełniające

Zgodność wejść	Dwużyłowy czujnik zbliżeniowy zgodnie z IEC 60947-5-2 Dwużyłowy czujnik zbliżeniowy zgodnie z IEC 61131-2 Typ 1
Częstotliwość sieci	50/60 Hz
Granice częstotliwości sieciowej	47...63 Hz
Sensor power supply	170...264 V
Zagwarantowany stan prądowy 1	≥ 3 mA
Zagwarantowany stan prądowy 0	≤ 2 mA
Impedancja wejściowa	28000 Ohm
Rezystancja izolacji	> 10 M Ω 500 V DC
Strata mocy w watach (W)	5 W
AC activation response time	10 ms
AC deactivation response time	20 ms
Typowe zużycie prądu	76 mA w 3.3 V DC
Średni czas między awariami (MTBF)	3700000 H
Rodzaj zabezpieczenia	1 bezpiecznik zewnętrzny na kanał0,25 A szybkie przepalenie
Próg reakcji na napięcie	< 80 V AC czujnik FAULT > 170 V AC czujnik OK
Lampka led LED informująca o stanie łącznika	1 lampka LED (zielony) moduł w stanie pracy (RUN) 1 LED na kanał (zielony) kanał diagnostyczny 1 lampka LED (Czerwony) błąd modułu (ERR) 1 lampka LED (Czerwony) moduł we/wy
Masa produktu	0,157 kg

Środowisko pracy

Stopień ochrony IP	IP20
Wytrzymałość dielektryczna	1780 V prąd przemienny (AC) w 50/60 Hz 1 min
Odporność na wibracje	3 gn
Odporność na wstrząsy	30 gn
Temperatura otoczenia dla przechowywania	-40...85 °C
Temperatura otoczenia dla pracy urządzenia	0...60 °C
Wilgotność względna	0...95 % w 0...60 °C bez kondensacji
Wysokość pracy (w metrach nad poziomem morza)	0...2000 m 2000...5000 m ze współczynnikiem ograniczenia parametrów znamionowych

Jednostka opakowania

Jednostka miary opakowania 1	PCE
Ilość jednostek w opakowaniu 1	1
Wysokość opakowania 1	5,700 cm
Szerokość opakowania 1	18,000 cm
Długość opakowania 1	26,000 cm
Waga opakowania 1	311,000 g
Jednostka miary opakowania 2	S03
Ilość jednostek w opakowaniu 2	8
Wysokość opakowania 2	30,000 cm
Szerokość opakowania 2	30,000 cm
Długość opakowania 2	40,000 cm
Waga opakowania 2	2,980 kg

Oferta zrównoważonego rozwoju

Rozporządzenie REACH	Deklaracja REACH
Europejska dyrektywa RoHS	Zgodność z pro-active (produkt poza zakresem obowiązywania dyrektywy UE RoHS)
Bez rtęci	Tak
Norma RoHS Chin	Dyrektywa RoHS Chin
Informacje na temat zwolnienia z RoHS	Tak
WEEE	Produkt należy zutylizować zgodnie z obowiązującymi na terenie Unii Europejskiej przepisami dotyczącymi odpadów i nie może on zostać wyrzucony wraz ze zwykłymi odpadami.

Warunki gwarancji

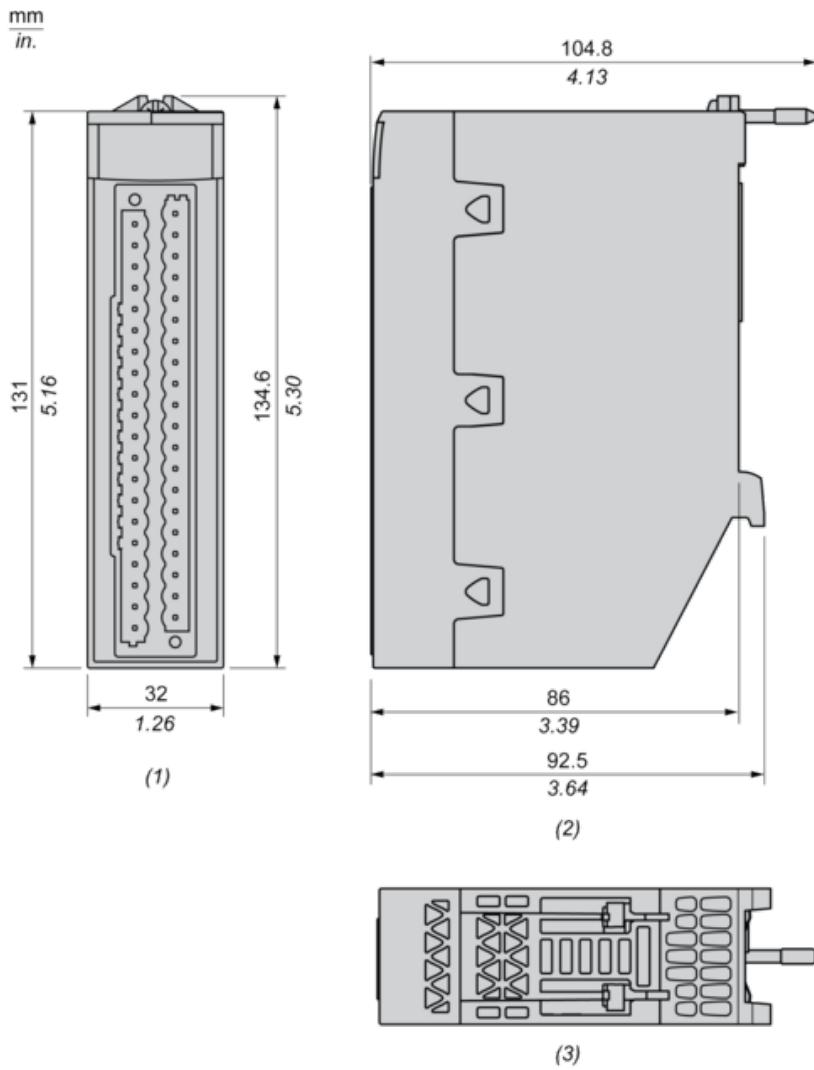
Gwarancja	18 miesięcy
-----------	-------------

Karta danych technicznych BMXDAI1615

produktu

Dimensions Drawings

Dimensions



- (1) Front view
- (2) Right view
- (3) Top view

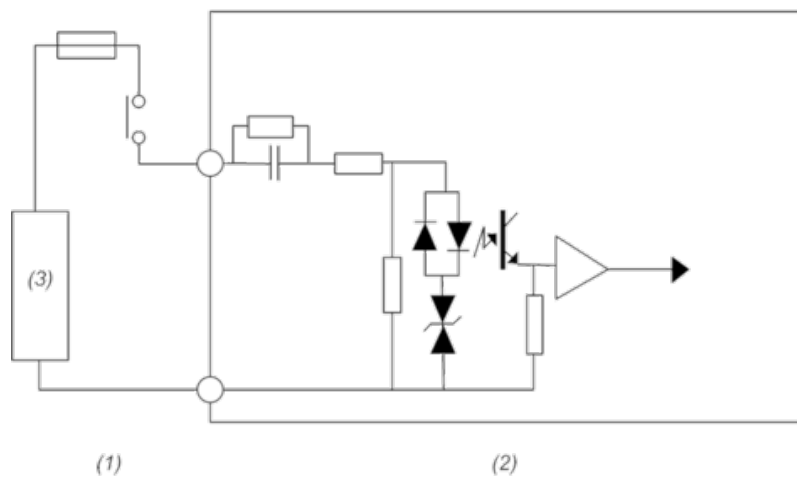
Karta danych technicznych BMXDAI1615

produktu

Connections and Schema

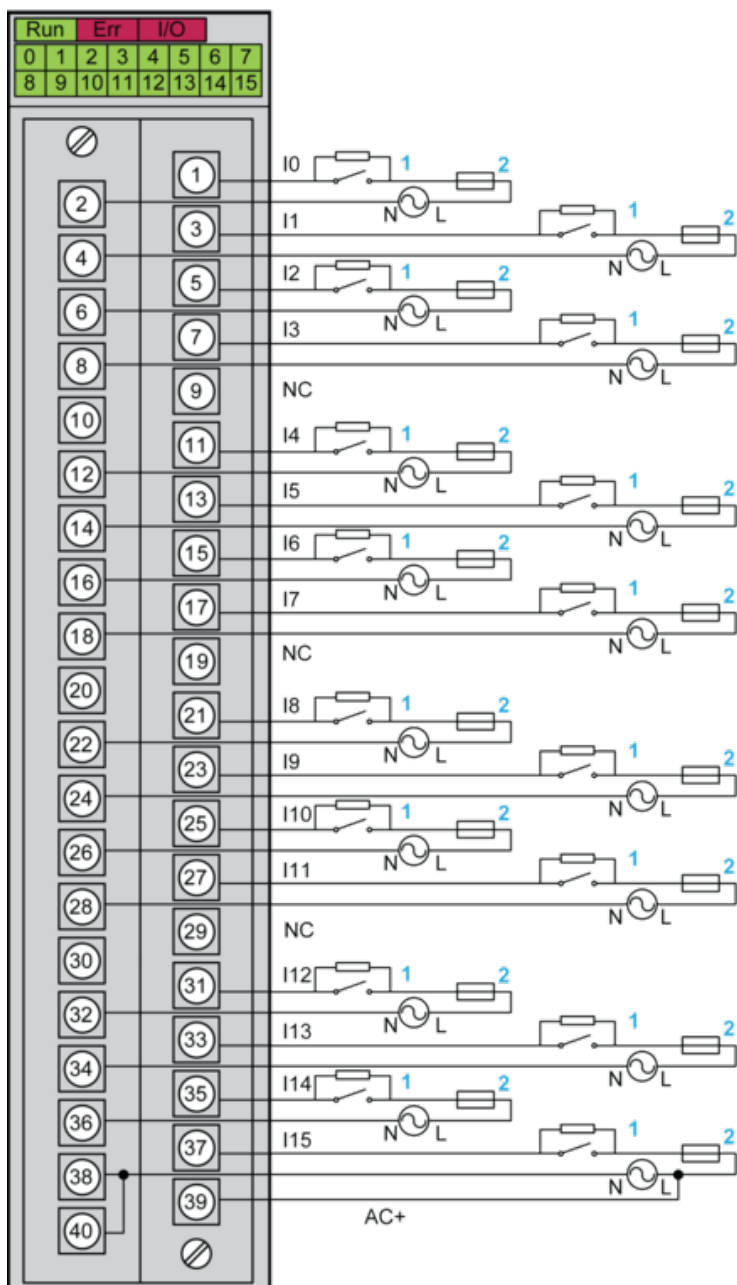
Connecting the Module

Input Circuit Diagram



- (1) Process
- (2) Module
- (3) Power supply

Module Connection



1 : External resistor for open wire detection function

2 : Fast blow fuse of 0.5A

AC+ : Input pin for IO supply monitoring function on channel 15

NC : Not connected

Power supply : 220...240 Vac

NOTE : The maximum input voltage is 264 Vrms@63 Hz. Any over voltage will damage the module.