

Karta danych technicznych produktu

Parametry

ABE7CPA410

Modicon ABE7, podbaza rozdzielcza, kanały analogowe, 4 kanały



Parametry podstawowe

Gama produktów	Modicon ABE7
Typ produktu lub komponentu	Część bazy łączeniowej dla kanałów analogowych
Liczba kanałów	4
Przylącza - zaciski	Zaciski typu śrubowego, 1 x 0.09...1 x 1.5 mm ² (AWG 28...AWG 16) elastyczny z końcówką kablową Zaciski typu śrubowego, 1 x 0.14...1 x 2.5 mm ² (AWG 26...AWG 12) stały Zaciski typu śrubowego, 1 x 0.14...1 x 2.5 mm ² (AWG 26...AWG 14) elastyczny bez końcówki kablowej Zaciski typu śrubowego, 2 x 0.09...2 x 0.75 mm ² (AWG 28...AWG 20) elastyczny z końcówką kablową Zaciski typu śrubowego, 2 x 0.2...2 x 2.5 mm ² (AWG 24...AWG 14) stały

Parametry uzupełniające

Funkcja modułu	Rozdział zasilania i 4 analogowych zizolowanych kanałów, kompatybilność z Modicon M340
Zgodność produktu	Modicon M340 BMXAMI0410
Połączenie do PLC	SUB-D 25
Sposób mocowania	Przez zapinki (35 mm szyna symetryczna DIN) Wkrętami (płyta pełna z zestawem mocującym)
Znamionowe napięcie izolacji [Ui]	2000 V zaciski/szyny montażowe
Kategoria instalacji	II zgodnie z IEC 60664-1
Moment dokręcania	0,6 N.m z płaska Ø 3.5 mm śrubokręt
Masa produktu	0,18 kg

Środowisko pracy

Certyfikaty produktu	DNV[RETURN]UL[RETURN]GL[RETURN]CSA
Stopień ochrony IP	IP20 zgodnie z IEC 60529
Test rozżarzonego drutu	750 °C, czas wygaśnięcia <30 s zgodnie z IEC 60695-2-11
Odporność na wstrząsy	15 gn dla 11 ms zgodnie z IEC 60068-2-27
Odporność na wibracje	2 gn (f= 10...150 Hz) zgodnie z IEC 60068-2-6
Odporność na oddziaływanie wyładowań elektrostatycznych	4 kV (styk) poziom 3 zgodnie z IEC 61000-4-2 8 kV (AIR) poziom 3 zgodnie z IEC 61000-4-2
Odporność na promieniowanie	10 V/m (26000000...100000000 Hz) zgodnie z IEC 61000-4-3 poziom 3
Odporność na szybkozmiennne stany przejściowe	2 kV poziom 3 zgodnie z IEC 61000-4-4
Temperatura otoczenia dla pracy	0...60 °C zgodnie z IEC 61131-2
Temperatura otoczenia dla przechowywania	-40...80 °C zgodnie z IEC 61131-2
Stopień zanieczyszczenia	2 zgodnie z IEC 60664-1

Jednostka opakowania

Jednostka miary opakowania 1	PCE
Ilość jednostek w opakowaniu 1	1
Wysokość opakowania 1	8,000 cm
Szerokość opakowania 1	7,000 cm
Długość opakowania 1	9,500 cm
Waga opakowania 1	222,000 g

Oferta zrównoważonego rozwoju

Rozporządzenie REACH	Deklaracja REACH
Europejska dyrektywa RoHS	Zgodność z pro-active (produkt poza zakresem obowiązywania dyrektywy UE RoHS)
Bez rtęci	Tak
Norma RoHS Chiny	Dyrektywa RoHS Chiny
Informacje na temat zwolnienia z RoHS	Tak

Warunki gwarancji

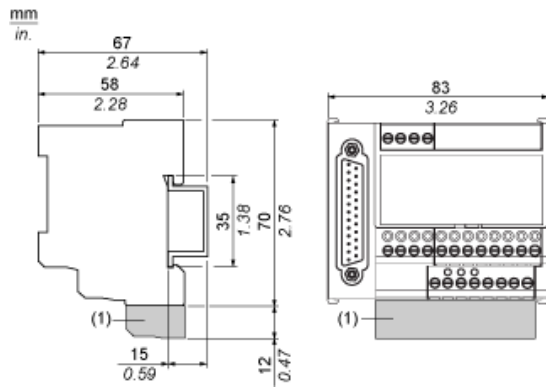
Gwarancja	18 miesięcy
-----------	-------------

Karta danych technicznych ABE7CPA410

produktu

Dimensions Drawings

Dimensions



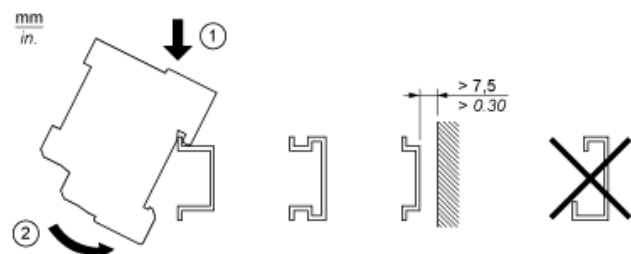
(1) ABE7BV10

Karta danych technicznych ABE7CPA410

produktu

Mounting and Clearance

Mounting



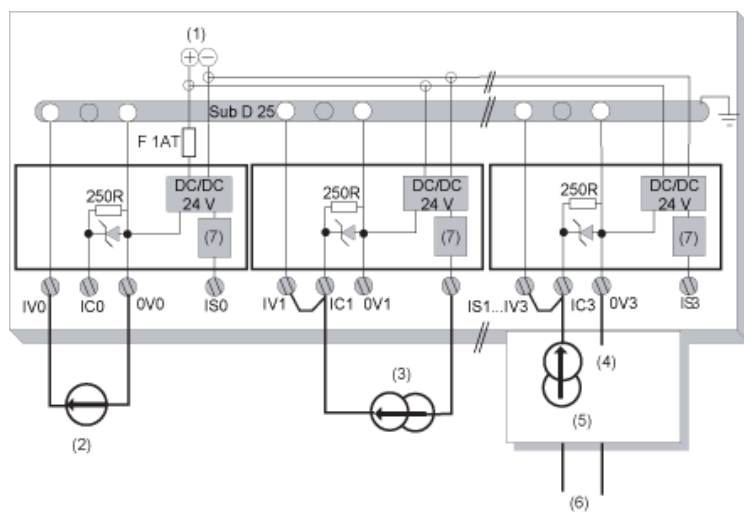
Karta danych technicznych ABE7CPA410

produktu

Connections and Schema

Wiring Diagram

Channels	SUBD25	Description	Channels	SUBD25	Description
1	/	Earth		/	24 VDC Input
2	/	Earth		/	24 VDC Input
3	/	Earth		/	0V24 Input
4	/	COM 0V0		/	0V24 Input
100		Output IS V0	101	14 (SUBD)	COM 0V0
102		Output IS V1	103	3 (SUBD)	COM 0V1
104		Output IS V2	105	17 (SUBD)	COM 0V2
106		Output IS V3	107	6 (SUBD)	COM 0V3
200	1 (SUBD)	Input IV V0	201		Input IC V0
202	15 (SUBD)	Input IV V1	203		Input IC V1
204	4 (SUBD)	Input IV V2	205		Input IC V2
206	18 (SUBD)	Input IV V3	207		Input IC V3



- (1) 24 V IEC input
- (2) Voltage sensor
- (3) 2-wire current sensor
- (4) 0 V sensor
- (5) 4-wire current sensor
- (6) 4-wire sensor supply
- (7) Protection 25 mA