

Parametry podstawowe

Gama produktów	Modicon M171/M172
Typ produktu lub komponentu	Sterowniki programowalne
Zastosowanie produktu	Rozwiązania dla pomp i układów ogrzewania, wentylacji i klimatyzacji
Wariant	Programowalny
Total inputs/outputs	42
Liczba wejść dyskretnych	12
Numer wyjścia dyskretnego	5 dla wyjścia przekaźnika SPST z tym samym wspólnym 2 dla wyjścia przekaźnika SPST z niezależnym wspólnym 2 dla wyjścia przekaźnika SPDT z tym samym wspólnym 3 dla wyjścia przekaźnika SPST z niezależnym wspólnym
Prąd wyjścia dyskretnego	1 A dla przekaźnik SPDT 3 A dla przekaźnik SPST
Numer wejścia analogowego	12 konfigurowalny parami
Liczba wyjść analogowych	4 napięcie, zakres: 0...10 V 2 napięciowe/prądowe, zakres: 4...20 mA lub 0...10 V lub PWM (2 kHz)

Parametry uzupełniające

Numer portu	1 port CAN - złączka śrubowa 1 port USB typ A - USB typ A żeński 1 port USB typ mini B - urządzenie USB z portem Mini-B 2 RS485 - złączka śrubowa (łączy szeregowo Modbus lub BACnet MS/TP) 1 Ethernet - RJ45 (Modbus TCP i BACnet IP z serwerem internetowym)
Liczba wejść/wyjść	12 wejście analogowe(y) 6 wyjście analogowe(y) 12 wejście cyfrowe(y) 12 wyjście cyfrowe(y)
Logika wejścia dyskretnego	Sink lub Source (dodatnie/ujemne)
Napięcie wejścia dyskretnego	24 V AC/DC
Prąd wejścia dyskretnego	2,5 mA
Impedancja wejściowa	20 k Ω
Typ wejścia analogowego	Impedancja 0...1500 k Ω Impedancja 0...300 daOhm Wejście bezpośrednie NTC czujnik temperatury - 50...110 °C - rozdzielczość: 0.1 °C (wydłużony) Napięcie 0...10 V NTC czujnik temperatury - 40...150 °C - rozdzielczość: 0.1 °C Prąd 0...20 mA/4...20 mA PTC czujnik temperatury - 55...150 °C - rozdzielczość: 0.1 °C Napięcie 0...5 V (bezwzględny lub ratiometryczny) Pt 1000 czujnik temperatury - 200...850 °C - rozdzielczość: 0.1 °C
Zasilanie czujnika	5 V prąd stały (DC) w 50 mA dostarczany przez sterownik 24 V prąd stały (DC) w 150 mA dostarczany przez sterownik
Znamionowe napięcie zasilania [Us]	24 V +/- 10 % prąd przemienny (AC) 20...38 V prąd stały (DC)
Pobór mocy w [W]	15 W w 24 V AC/DC
Zegar czasu rzeczywistego	Wbudowany zegar w -20...60 °C

Typ wyświetlacza	Bez wyświetlacza
Kategoria przebiegiowa	II
Sygnalizacja lokalna	Programowalny: 1 LED (czerwony) Programowalny: 1 LED (żółty) Programowalny: 1 LED (zielony) POWER: 1 LED (zielony)
Podstawa montażowa	Mocowanie panelu z akcesoriami Szlina DIN
Szerokość	144 mm
Wysokość	110 mm
Głębokość	60,5 mm
Masa produktu	0,385 kg

Środowisko pracy

Wytyczne	2006/95/EC - dyrektywa niskonapięciowa 86/188/EEC - dyrektywa dotycząca czynników fizycznych (hałas)
Normy	IEC 60730 UL94 (materiał V0)
Certyfikaty produktu	EAC[RETURN]cURus[RETURN]CE[RETURN]CSA
Temperatura otoczenia dla pracy	-20...60 °C zgodnie z UL 60730-1 -20...65 °C ze zmniejszeniem zgodnie z UL 60730-1
Temperatura otoczenia dla przechowywania	-30...70 °C
Wilgotność względna	5...95 % nie kondensujący
Stopień ochrony IP	IP20
Stopień zabrudzenia	2
Wysokość pracy (w metrach nad poziomem morza)	0...2000 m

Jednostka opakowania

Jednostka miary opakowania 1	PCE
Ilość jednostek w opakowaniu 1	1
Wysokość opakowania 1	13,000 cm
Szerokość opakowania 1	9,100 cm
Długość opakowania 1	18,500 cm
Waga opakowania 1	419,000 g
Jednostka miary opakowania 2	S02
Ilość jednostek w opakowaniu 2	6
Wysokość opakowania 2	15,000 cm
Szerokość opakowania 2	30,000 cm
Długość opakowania 2	40,000 cm
Waga opakowania 2	2,710 kg

Oferta zrównoważonego rozwoju

Stan trwałej oferty	Produkt Green Premium
Rozporządzenie REACH	Deklaracja REACH
Europejska dyrektywa RoHS	Zgodność z pro-active (produkt poza zakresem obowiązywania dyrektywy UE RoHS)
Bez rtęci	Tak
Norma RoHS Chiny	Dyrektywa RoHS Chiny
Informacje na temat zwolnienia z RoHS	Tak
Ujawnienie informacji o wpływie na środowisko	Środowiskowy Profil Produktu
Kulistość – profil	Informacja O Żywności
WEEE	Produkt należy zutylizować zgodnie z obowiązującymi na terenie Unii Europejskiej przepisami dotyczącymi odpadów i nie może on zostać wyrzucony wraz ze zwykłymi odpadami.
Możliwość modernizacji	Możliwość modernizacji dzięki modułom cyfrowym i zmodernizowanym podzespołom

Warunki gwarancji

Gwarancja

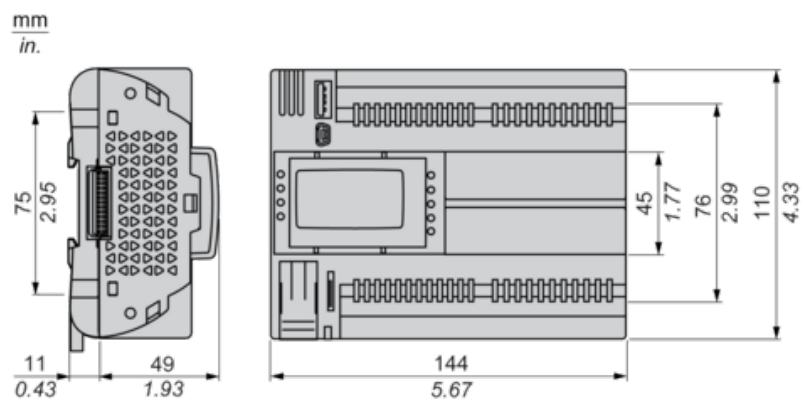
18 miesięcy

Karta danych technicznych TM172PBG42R

produktu

Dimensions Drawings

Dimensions



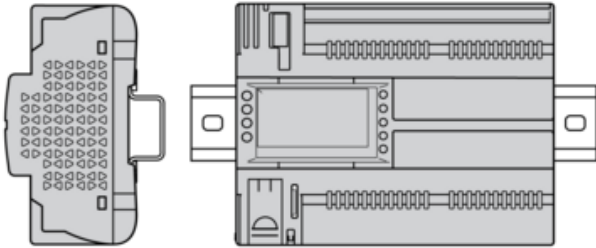
Karta danych technicznych produktu

TM172PBG42R

Mounting and Clearance

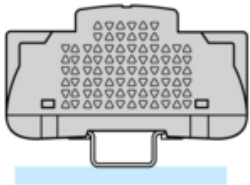
Mounting Positions

Correct Mounting Position

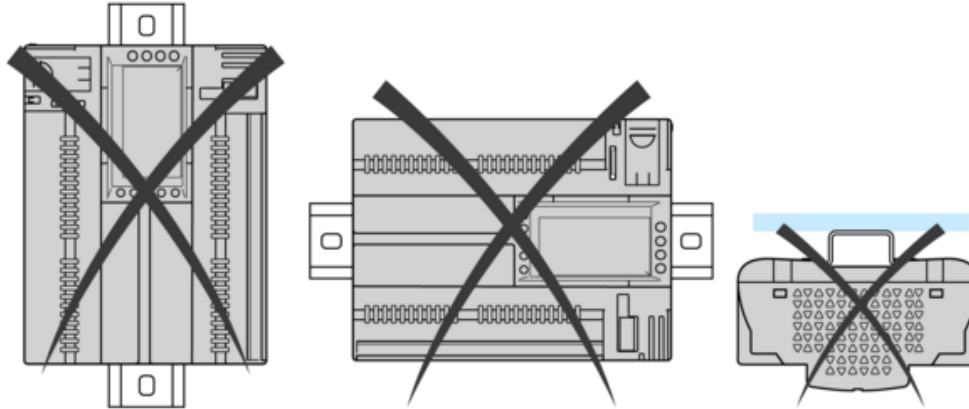


Acceptable Mounting Position

Controller can be mounted horizontally upward with a temperature derating (maximum ambient temperature: 60 °C (140 °F)).

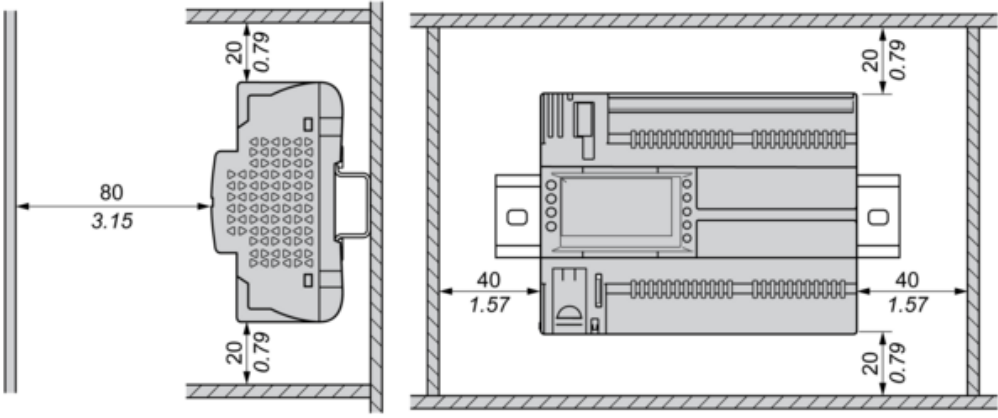


Incorrect Mounting Position



Clearance

mm
in.

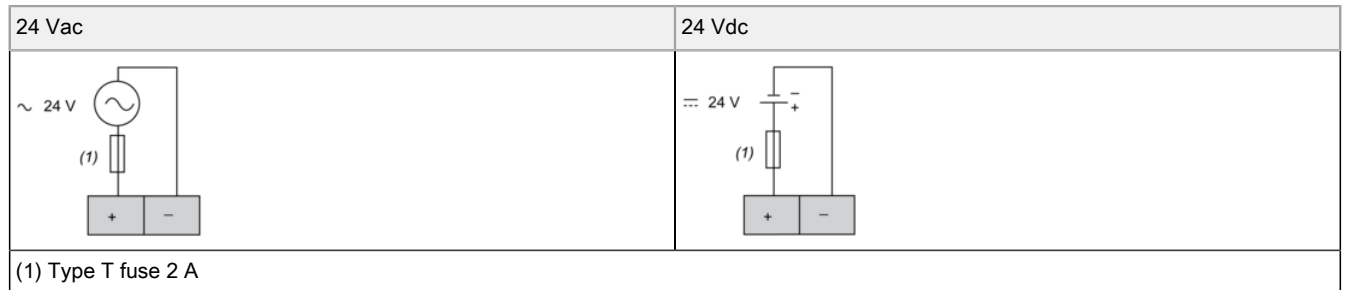


Karta danych technicznych produktu

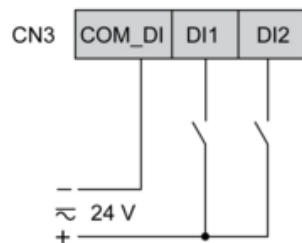
TM172PBG42R

Connections and Schema

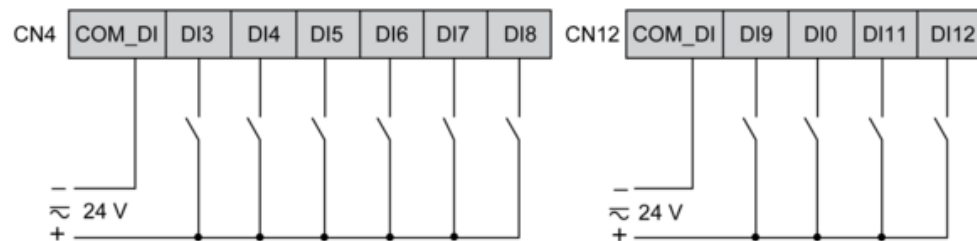
Power Supply



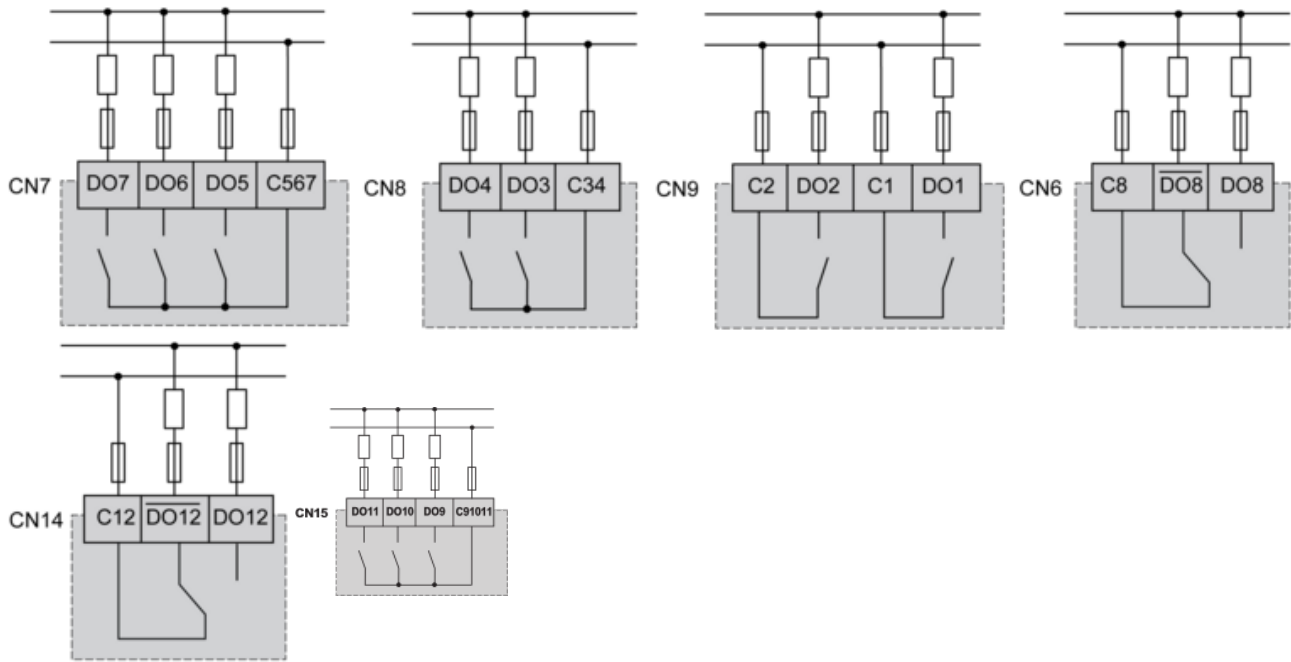
CN3 Fast Digital Inputs



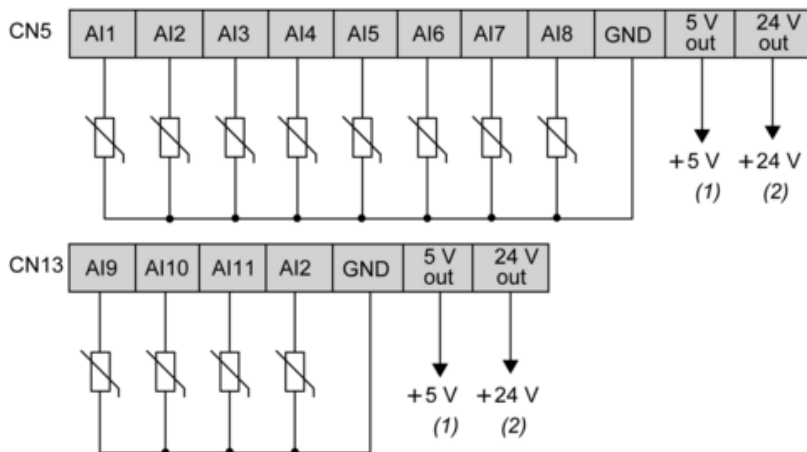
CN4, CN12 Digital Inputs



CN7, CN8, CN9, CN6, CN14, CN15 High Voltage Relay SPST Digital Output

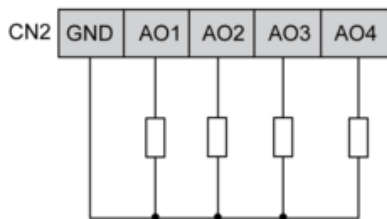


CN5, CN13 Analog Inputs

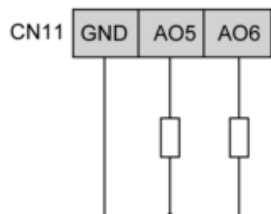


- (1) (CN5 + CN13) Max. current : 50 mA.
- (2) (CN5 + CN13) Max. current : 150 mA.

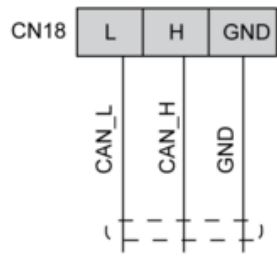
CN2, CN11 Analog Outputs



AO3, AO4 can be used also as PWM generator, up to 2kHz.



CN18 CAN Expansion Bus Port



CN19, CN1 CAN Expansion Bus Port

