



### Parametry podstawowe

Gama produktów	Modicon TM5
Typ produktu lub komponentu	Moduł licznika
Zastosowanie produktu	Pomiar okresowy Generator częstotliwości Miernik częstotliwości Odliczanie w dół Zliczanie w górę Nadążny w kierunku osi z enkoderem
Funkcja modułu	Wejścia pomocnicze 2 x 24 V DC Zasilanie enkodera 24 V DC
Liczba wejść dyskretnych	2
Częstotliwość liczenia	100 kHz
Typ enkodera	2 enkodery inkrementalne

### Parametry uzupełniające

Zgodność gamy	Modicon LMC058 Modicon M258
Zgodność produktu	Sterownik logiczny Sterownik ruchu
Rozdzielczość wejścia licznika	16-bitowa/32-bitowa
Maximum cycle time	2 ms
Zgodność wejść	2 incremental encoders (24 V)
Izolacja	Izolacja między kanałem i szyną o wytrzymałości 500 V AC (skut.)
Logika wejścia dyskretnego	Ujście
Napięcie wejścia dyskretnego	24 V prąd stały (DC)
Prąd wejścia dyskretnego	1,3 mA w 24 V
Oporność wejściowa	18,4 kom
Obciążenie prądowe	2 mA w 5 V prąd stały (DC) szyna 63 mA w 24 V prąd stały (DC) wejście/wyjście
Maksymalne rozproszenie mocy w W	1,51 W
Oznakowanie	CE
Masa produktu	0,025 kg

### Środowisko pracy



Normy	UL 508 CSA C22.2 nr 142 CSA C22.2 Nr 213 IEC 61131-2
Certyfikaty produktu	GOST-R[RETURN]CSA[RETURN]C-Tick[RETURN]cULus
Temperatura otoczenia dla pracy	0...55 °C bez zmniejszania wartości znamionowych (instalacja pozioma) 0...60 °C ze współczynnikiem ograniczenia parametrów znamionowych (instalacja pozioma) 0...50 °C (instalacja pionowa)
Temperatura otoczenia dla przechowywania	-25...70 °C
Wilgotność względna	5...95 % bez kondensacji
Stopień ochrony IP	IP20 zgodnie z IEC 61131-2
Stopień zanieczyszczenia	2 zgodnie z IEC 60664
Wysokość pracy (w metrach nad poziomem morza)	0...2000 m
Wysokość przechowywania	0...3000 m

Odporność na wibracje	1 gn w 8,4...150 Hz na szyna DIN 3.5 mm w 5...8,4 Hz na szyna DIN
Odporność na wstrząsy	15 gn dla 11 ms
Odporność na oddziaływanie wyładowań elektrostatycznych	4 KV na zestyku zgodnie z IEC 61000-4-2 8 kV w powietrzu zgodnie z IEC 61000-4-2
Odporność na oddziaływanie pól elektromagnetycznych	1 V/M 2...2,7 GHz zgodnie z IEC 61000-4-3 10 V/m 80...2000 MHz zgodnie z IEC 61000-4-3
Odporność na szybkozmienne stany przejściowe	1 KV zgodnie z IEC 61000-4-4 (WE/WY) 1 KV zgodnie z IEC 61000-4-4 (kabel ekranowany) 2 kV zgodnie z IEC 61000-4-4 (linie energetyczne)
Wytrzymałość przepięciowa	0,5 KV tryb różnicowy zgodnie z IEC 61000-4-5 1 kV tryb wspólny zgodnie z IEC 61000-4-5
Kompatybilność elektromagnetyczna	EN/IEC 61000-4-6
Zakłócenie radiacji/przewodzenia	CISPR11

### Jednostka opakowania

Jednostka miary opakowania 1	PCE
Ilość jednostek w opakowaniu 1	1
Wysokość opakowania 1	2,000 cm
Szerokość opakowania 1	6,000 cm
Długość opakowania 1	10,500 cm
Waga opakowania 1	39,000 g
Jednostka miary opakowania 2	S02
Ilość jednostek w opakowaniu 2	97
Wysokość opakowania 2	15,000 cm
Szerokość opakowania 2	30,000 cm
Długość opakowania 2	40,000 cm
Waga opakowania 2	4,018 kg

### Oferta zrównoważonego rozwoju

Stan trwałej oferty	Produkt Green Premium
Rozporządzenie REACH	 <a href="#">Deklaracja REACH</a>
Europejska dyrektywa RoHS	Zgodność z pro-active (produkt poza zakresem obowiązywania dyrektywy UE RoHS)
Bez toksycznych metali ciężkich	Tak
Bez rtęci	Tak
Norma RoHS Chiny	 <a href="#">Dyrektywa RoHS Chiny</a>
Informacje na temat zwolnienia z RoHS	 <a href="#">Tak</a>
Ujawnienie informacji o wpływie na środowisko	 <a href="#">Środowiskowy Profil Produktu</a>
Kulistość – profil	 <a href="#">Informacja O Żywotności</a>
WEEE	Produkt należy zutylizować zgodnie z obowiązującymi na terenie Unii Europejskiej przepisami dotyczącymi odpadów i nie może on zostać wyrzucony wraz ze zwykłymi odpadami.
Bez PVC	Tak

### Warunki gwarancji

Gwarancja	18 miesięcy
-----------	-------------

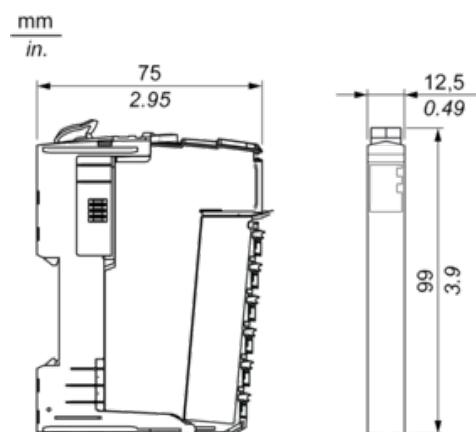
# Karta danych technicznych TM5SE2IC01024

## produktu

### Dimensions Drawings

#### TM5 Slice

#### Dimensions



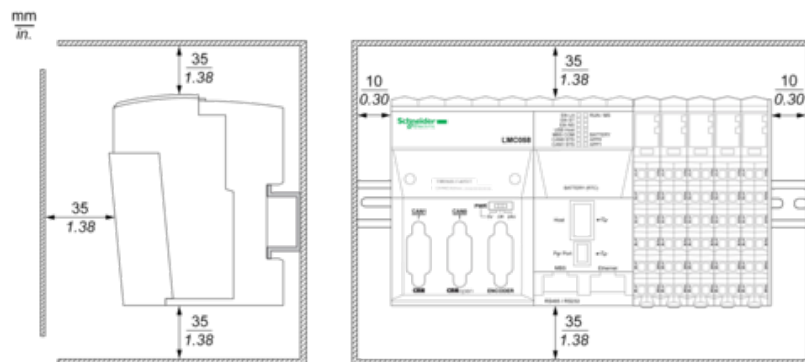
# Karta danych technicznych produktu

## TM5SE2IC01024

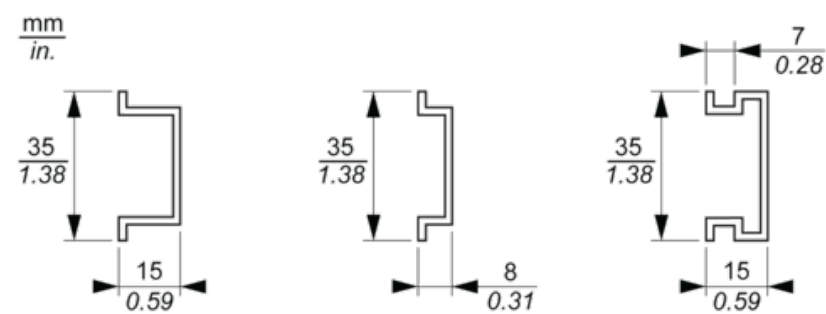
### Mounting and Clearance

#### TM5 System

#### Spacing Requirements



#### Mounting on a DIN Rail



# Karta danych technicznych TM5SE2IC01024 produktu

## Connections and Schema

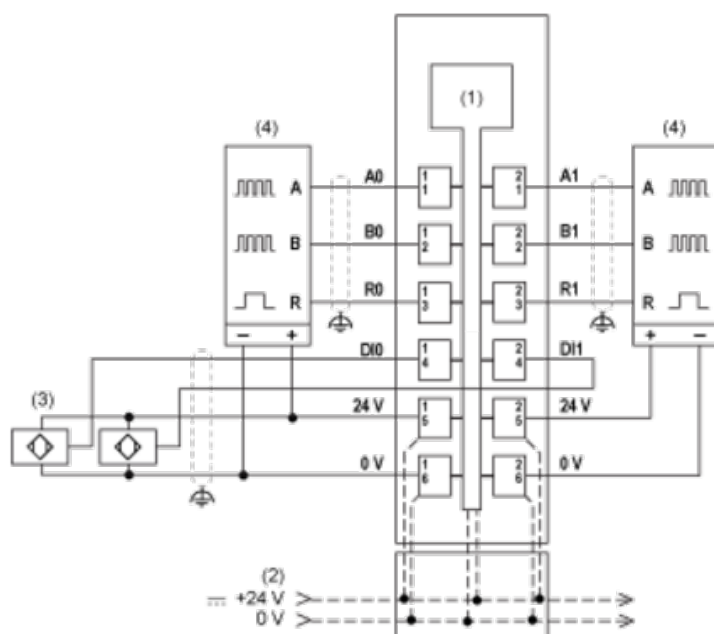
### TM5 System Wiring Recommendations

#### Wire Sizes to Use with the Removable Spring Terminal Blocks

$\frac{\text{mm}}{\text{in.}}$				
mm <sup>2</sup>	0,08...2,5	0,25...2,5	0,25...1,5	2 x 0,25...2 x 0,75
AWG	28...14	24...14	24...16	2 x 24...2 x 18

### Electronic Module 2 HSC INC 100 KHz

#### Wiring Diagram



- (1) Internal electronics
- (2) 24 Vdc I/O power segment integrated into bus base
- (3) 3-wire sensor
- (4) Encoder