

Karta danych technicznych produktu

Parametry

TM3XREC1

Modicon TM3, moduł odbiornika magistrali
TM3, 24 VDC



Parametry podstawowe

Gama produktów	Modicon TM3
Typ produktu lub komponentu	Zdalny moduł odbiornika
Zgodność gamy	Modicon M221 Modicon M251 Modicon M241 Modicon M262
Znamionowe napięcie zasilania [Us]	24 V DC przez zasilanie zewnętrzne (- 15...20 %)

Parametry uzupełniające

Maximum number of I/O expansion module	7
Prąd wyjściowy zasilania	560 MA 5 V dla szyna rozszerzająca 560 mA 24 V dla szyna rozszerzająca
Obciążenie prądowe	40 mA w 24 V DC przez przyłącze szynowe
Maksymalne rozproszenie mocy w W	1 W
Długość kabla pomiędzy urządzeniami	0,5...5 mm kabel przedłużający z 2 RJ45 przewodnik pomiędzy odbiornikiem i nadajnikiem
Sygnalizacja lokalna	Zasilanie: 1 LED (zielony) Status łącza: 1 LED (zielony)
Przyłącza elektryczne	RJ45 złącze dla podłączania nadajników szynowych Zdemowalny blok zacisków śrubowych, 3 zacisk(i) dla łączenia zasilacza 24 V DC
Oznakowanie	CE
Odporność na oddziaływanie wyładowań elektrostatycznych	8 KV w powietrzu zgodnie z IEC 61000-4-2 6 kV na zestyku zgodnie z IEC 61000-4-2
Odporność na oddziaływanie pól elektromagnetycznych	10 V/M 80 MHz...1 GHz zgodnie z IEC 61000-4-3 3 V/M 1.4 GHz...2 GHz zgodnie z IEC 61000-4-3 1 V/m 2...2,7 GHz zgodnie z IEC 61000-4-3
Odporność na zakłócenia przewodzone, indukowane przez pola częst. radiowej	10 V 0,15...80 MHz zgodnie z IEC 61000-4-6 3 V częstotliwość spotu (2, 3, 4, 6.2, 8.2, 12.6, 16.5, 18.8, 22, 25 MHz) zgodnie z specyfikacje dla statków morskich (LR, ABS, DNV, GL)
Emisja elektromagnetyczna	Emisje przez promieniowanie - poziom testu: 40 dBµV/m QP klasa A (10 m) w 30...230 MHz zgodnie z IEC 55011 Emisje przez promieniowanie - poziom testu: 47 dBµV/m QP klasa A (10 m) w 230...1000 MHz zgodnie z IEC 55011
Pomoc do montażu	Cylinder typu TH35-15 szyna zgodnie z IEC 60715 Cylinder typu TH35-7.5 szyna zgodnie z IEC 60715 Płyta lub panel z zestawem mocującym
Wysokość	90 mm
Głębokość	73,3 mm
Szerokość	23,65 mm
Masa produktu	0,075 kg

Informacje dostarczone w niniejszej dokumentacji zawierają ogólne opisy i/lub parametrów technicznych przedstawianych produktów. Dokumentacja ta nie jest przeznaczona do spełniania roli substytucyjnej i nie może być również stosowana do określenia przydatności i niezawodności tych produktów dla konkretnych aplikacji użytkownika. Każdy użytkownik lub integrator musi wykonać odpowiednią i pełną analizę ryzyka, ocenić a także testy produktów w odniesieniu do odpowiedniego, określonego zastosowania lub użycia. Schneider Electric Industries SAS ani żadna z jego firm stowarzyszonych lub zależnych nie ponosi odpowiedzialności za niewłaściwe użycie przedstawionych tutaj informacji.




Środowisko pracy

Normy	Klasa I Div. 2 Grupy A/B/C/D CSA C22.2 Nr 213 Klasa I Div. 2 Grupy A/B/C UL 1604 CSA C22.2 nr 142 IEC 61131-2 UL 508
Certyfikaty produktu	Merchant Navy[RETURN]GOST[RETURN]C-Tick[RETURN]CSA HazLoc[RETURN]CE[RETURN]UKCA[RETURN]RCM[RETURN]EAC[RETURN]cULus
Temperatura otoczenia dla pracy	-10...55 °C (instalacja pozioma) -10...50 °C (instalacja pionowa)
Temperatura otoczenia dla przechowywania	-40...70 °C
Wilgotność względna	5...95 % bez kondensacji
Stopień ochrony IP	IP20 z osłoną ochronną w miejscu
Stopień zabrudzenia	2
Wysokość pracy (w metrach nad poziomem morza)	0...2000 m
Wysokość przechowywania	0...3000 m
Odporność na wibracje	3.5 mm w 5...8,4 Hz na szyna DIN 3 gn w 8,4...150 Hz na szyna DIN 3.5 mm w 5...8,4 Hz na panel 3 gn w 8,4...150 Hz na panel
Odporność na wstrząsy	15 gn dla 11 ms

Jednostka opakowania

Jednostka miary opakowania 1	PCE
Ilość jednostek w opakowaniu 1	1
Wysokość opakowania 1	7,414 cm
Szerokość opakowania 1	10,483 cm
Długość opakowania 1	12,587 cm
Waga opakowania 1	160,0 g
Jednostka miary opakowania 2	S03
Ilość jednostek w opakowaniu 2	18
Wysokość opakowania 2	30 cm
Szerokość opakowania 2	30 cm
Długość opakowania 2	40 cm
Waga opakowania 2	3,631 kg
Jednostka miary opakowania 3	P12
Ilość jednostek w opakowaniu 3	144
Wysokość opakowania 3	75 cm
Szerokość opakowania 3	60 cm
Długość opakowania 3	80 cm
Waga opakowania 3	40 kg

Oferta zrównoważonego rozwoju

Stan trwałej oferty	Produkt Green Premium
Rozporządzenie REACH	 Deklaracja REACH
Europejska dyrektywa RoHS	Zgodność z pro-active (produkt poza zakresem obowiązywania dyrektywy UE RoHS)
Bez rtęci	Tak
Norma RoHS Chiny	 Dyrektywa RoHS Chiny
Informacje na temat zwolnienia z RoHS	 Tak
Ujawnienie informacji o wpływie na środowisko	 Środowiskowy Profil Produktu
Kulistość – profil	 Informacja O Żywności
WEEE	Produkt należy zutylizować zgodnie z obowiązującymi na terenie Unii Europejskiej przepisami dotyczącymi odpadów i nie może on zostać wyrzucony wraz ze zwykłymi odpadami.
Bez PVC	Tak

Warunki gwarancji

Gwarancja

18 miesięcy

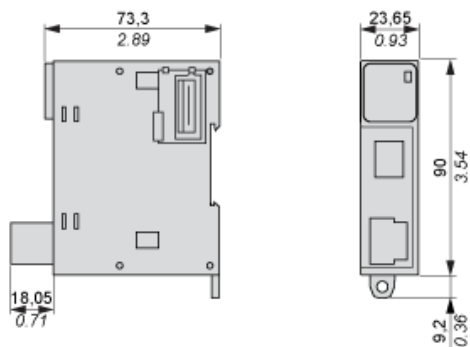
Karta danych technicznych TM3XREC1

produktu

Dimensions Drawings

Dimensions

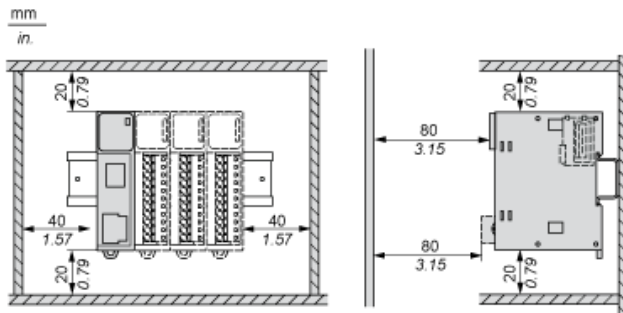
mm
in.



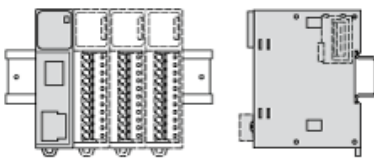
Karta danych technicznych TM3XREC1 produktu

Mounting and Clearance

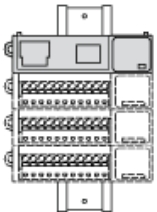
Spacing Requirements



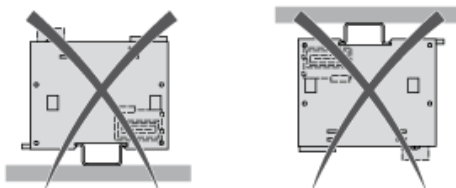
Mounting on a Rail



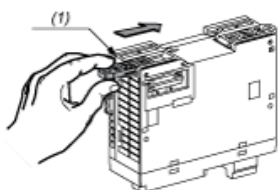
Vertical Mounting



Incorrect Mounting



Mounting on a Panel Surface



- (1) Install a mounting strip

Mounting Hole Layout

