



## Parametry podstawowe

Gama produktów	Modicon ABE7
Typ produktu lub komponentu	Pasywna dyskretna podbaza we/wy
Rodzaj pod-bazy	Baza podrzędna WE/WY
Znamionowe napięcie zasilania [Us]	19...30 V zgodnie z IEC 61131-2
Liczba kanałów	16
Liczba zacisków na kanał	1
Przyłącza - zaciski	Zaciski typu śrubowego, 1 x 0.09...1 x 1.5 mm <sup>2</sup> (AWG 28...AWG 16) elastyczny z końcówką kablową Zaciski typu śrubowego, 1 x 0.14...1 x 2.5 mm <sup>2</sup> (AWG 26...AWG 12) stały Zaciski typu śrubowego, 1 x 0.14...1 x 2.5 mm <sup>2</sup> (AWG 26...AWG 14) elastyczny bez końcówki kablowej Zaciski typu śrubowego, 2 x 0.09...2 x 0.75 mm <sup>2</sup> (AWG 28...AWG 20) elastyczny z końcówką kablową Zaciski typu śrubowego, 2 x 0.2...2 x 2.5 mm <sup>2</sup> (AWG 24...AWG 14) stały

## Parametry uzupełniające

Supply voltage type	DC
Ilość rzędów	1
Lampka led LED informująca o stanie łącznika	1 lampka LED (zielony) załączony
Podział biegunowości	NO
Zabezpieczenie przeciwzwarciowe	2 A bezpiecznik wewnętrzny, 5 x 20 mm, szybkie przepalenie (końcówka PLC)
Typ złącza (konektora)	HE-10
Numer pinów	20 pinów
Sposób mocowania	Przez zapinki (35 mm szyna symetryczna DIN) Wkrętami (płyta pełna z zestawem mocującym)
Maksymalny prąd zasilania	1,8 A
Prąd na kanał	0,5 A
Maximum current per output common	1,8 A
Spadek napięcia na bezpieczniku od strony zasilania	0,3 V
Napięcie znamionowe izolacji [Ui]	2000 V
Kategoria instalacji	II zgodnie z IEC 60664-1
Moment dokręcania	0,6 N.m z płaska Ø 3.5 mm śrubokręt
Szerokość	125 mm
Masa produktu	0,274 kg

## Środowisko pracy

Certyfikaty produktu	CSA[RETURN]UL[RETURN]GL[RETURN]DNV[RETURN]EAC
Stopień ochrony IP	IP2x zgodnie z IEC 60529
Test rozżarzonego drutu	750 °C zgodnie z IEC 60695-2-11
Odporność na wstrząsy	15 gn dla 11 ms zgodnie z IEC 60068-2-27
Odporność na wibracje	2 gn (f= 10...150 Hz) zgodnie z IEC 60068-2-6
Odporność na oddziaływanie wyładowań elektrostatycznych	4 kV (styk) poziom 3 zgodnie z IEC 61000-4-2 8 kV (AIR) poziom 3 zgodnie z IEC 61000-4-2
Odporność na promieniowanie	10 V/m (26000000...1000000000 Hz) zgodnie z IEC 61000-4-3 poziom 3

Odporność na szybkozmienne stany przejściowe	2 kV poziom 3 zgodnie z IEC 61000-4-4
Temperatura otoczenia dla pracy	-5...60 °C zgodnie z IEC 61131-2
Temperatura otoczenia dla przechowywania	-40...80 °C zgodnie z IEC 61131-2
Stopień zanieczyszczenia	2 zgodnie z IEC 60664-1

### Jednostka opakowania

Jednostka miary opakowania 1	PCE
Ilość jednostek w opakowaniu 1	1
Wysokość opakowania 1	7,1 cm
Szerokość opakowania 1	8,2 cm
Długość opakowania 1	13,7 cm
Waga opakowania 1	277 g
Jednostka miary opakowania 2	S02
Ilość jednostek w opakowaniu 2	9
Wysokość opakowania 2	15 cm
Szerokość opakowania 2	30 cm
Długość opakowania 2	40 cm
Waga opakowania 2	2,843 kg

### Oferta zrównoważonego rozwoju

Stan trwałej oferty	Produkt Green Premium
Rozporządzenie REACH	<a href="#">Deklaracja REACH</a>
Europejska dyrektywa RoHS	Zgodność z pro-active (produkt poza zakresem obowiązywania dyrektywy UE RoHS)
Bez rtęci	Tak
Norma RoHS Chiny	<a href="#">Dyrektywa RoHS Chiny</a>
Informacje na temat zwolnienia z RoHS	<a href="#">Tak</a>
Ujawnienie informacji o wpływie na środowisko	<a href="#">Środowiskowy Profil Produktu</a>
Kulistość – profil	<a href="#">Informacja O Żywności</a>
WEEE	Produkt należy zutylizować zgodnie z obowiązującymi na terenie Unii Europejskiej przepisami dotyczącymi odpadów i nie może on zostać wyrzucony wraz ze zwykłymi odpadami.

### Warunki gwarancji

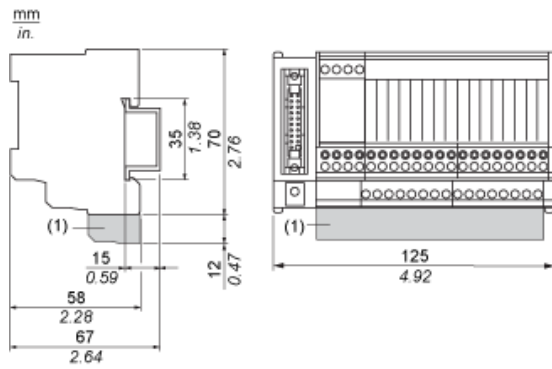
Gwarancja	18 miesięcy
-----------	-------------

# Karta danych technicznych ABE7H16R10

## produktu

### Dimensions Drawings

#### Dimensions



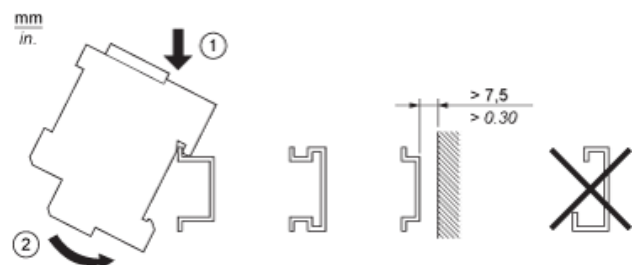
(1) ABE7BV20 / ABE7BV20E

# Karta danych technicznych ABE7H16R10

## produktu

### Mounting and Clearance

#### Mounting

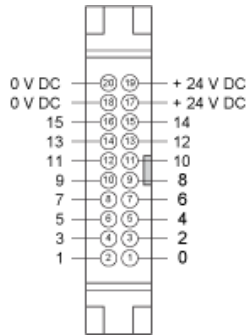


# Karta danych technicznych ABE7H16R10

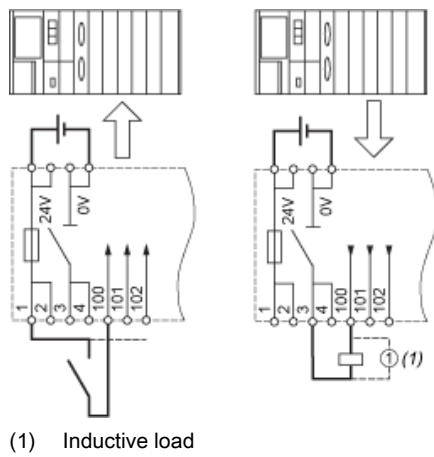
## produktu

### Connections and Schema

#### HE10 16 Channels



#### Wiring Diagrams



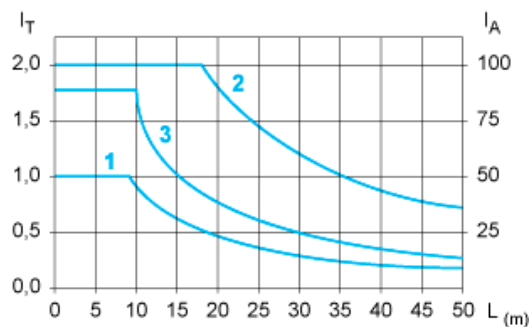
# Karta danych technicznych ABE7H16R10

## produktu

### Performance Curves

#### Curves for Determining Cable Type and Length According to the Current

##### 16-channel Sub-base



L Cable length

$I_T$  Total current per sub base (A)

$I_A$  Average current per channel (mA)

(1) TSXCDP••2 and ABFH20H••0 cables with c.s.a.  $0.08 \text{ mm}^2$  (AWG 28).

(2) TSXCDP••3 cables with c.s.a.  $0.34 \text{ mm}^2$  (AWG 22).

(3) Cables with c.s.a.  $0.13 \text{ mm}^2$  (AWG 26).

The curves are given for a voltage drop of 1 V in the cable. For  $n$  volts tolerance, multiply the length determined from the graph by  $n$ .