



Parametry podstawowe

Gama produktów	Modicon M241
Typ produktu lub komponentu	Sterownik programowalny
Znamionowe napięcie zasilania [Us]	24 V DC
Numer wejścia dyskretnego	24, wejście dyskretne 8 szybkie wejście zgodnie z IEC 61131-2 Typ 1
Typ wyjścia dyskretnego	Tranzystor
Numer wyjścia dyskretnego	16 tranzystor 4 szybkie wyjście
Napięcie wyjścia dyskretnego	24 V DC dla wyjścia tranzystorowego
Prąd wyjścia dyskretnego	0.1 A dla szybkie wyjście (tryb PTO) (Q0...Q3) 0.5 A dla wyjścia tranzystorowego (Q0...Q15)

Parametry uzupełniające

Numer WE/WY dyskretnych	40
Liczba modułów rozszerzających WE/WY	7 (lokalny architektura WE/WY) 14 (zdalny architektura WE/WY)
Wartości graniczne napięcia wyjściowego	20,4...28,8 V
Prąd rozruchowy	50 A
Pobór mocy w [W]	32,6...40,4 W (z maks. liczbą modułów rozszerzających WE/WY)
Logika wejścia dyskretnego	Sink lub Source
Napięcie wejścia dyskretnego	24 V
Typ napięcia wejścia dyskretnego	Prąd stały (DC)
Stan napięcia 1 zagwarantowany	≥ 15 V dla wejście
Stan napięcia 0 zagwarantowany	≤ 5 V dla wejście
Prąd wejścia dyskretnego	10,7 mA dla szybkie wejście 7 mA dla wejście
Impedancja wejściowa	4.7 k Ω dla wejście 2.81 k Ω dla szybkie wejście
Czas odpowiedzi	≤ 2 μ s włączyć, I0...I7 zacisk(i) dla szybkie wejście ≤ 2 μ s wyłączyć, I0...I7 zacisk(i) dla szybkie wejście ≤ 2 μ s włączyć, Q0...Q3 zacisk(i) dla szybkie wyjście ≤ 2 μ s wyłączyć, Q0...Q3 zacisk(i) dla szybkie wyjście 50 μ s włączyć, I0...I15 zacisk(i) dla wejście 50 μ s wyłączyć, I0...I15 zacisk(i) dla wejście ≤ 34 μ s włączyć, Q0...Q15 zacisk(i) dla wyjście ≤ 250 μ s wyłączyć, Q0...Q15 zacisk(i) dla wyjście
Konfigurowalny czas filtrowania	1 μ s dla szybkie wejście 12 ms dla szybkie wejście 0 ms dla wejście 1 ms dla wejście 4 ms dla wejście 12 ms dla wejście
Logika wyjścia dyskretnego	Logika ujemna (ujście)
Granice napięcia wyjściowego	30 V DC
Maximum current per output common	2 A
Maximum output frequency	20 KHz dla szybkie wyjście (tryb PWM) 100 KHz dla szybkie wyjście (tryb PLS) 1 kHz dla wyjście
Dokładność	+/- 0.1 % w 0,02...0,1 kHz dla szybkie wyjście +/- 1 % w 0,1...1 kHz dla szybkie wyjście

Informacje dostarczone w niniejszej dokumentacji zawierają ogólny opis i/lub parametrów technicznych przedstawianych produktów. Dokumentacja ta nie jest przeznaczona do spełniania roli substytucyjnej i nie może być równie stosowana do określenia przydatności i niezawodności tych produktów dla konkretnych aplikacji użytkownika. Każdy użytkownik lub integrator musi wykonać odpowiednią i pełną analizę ryzyka, ocenić a także testy produktów w odniesieniu do odpowiedniego, określonego zastosowania lub użycia. Schneider Electric Industries SAS ani żadna z jego firm stowarzyszonych lub zależnych nie ponosi odpowiedzialności za niewłaściwe użycie przedstawionych tutaj informacji.

Maximum leakage current	5 μ A dla wyjście
Maximum voltage drop	<1 V
Maximum tungsten load	<2,4 W
Rodzaj zabezpieczenia	Zabezpieczenie przed zwarciem Zabezp. przeciwzwarciowe i przeciwp przeciążeniowe z funkcją automat. resetowania Zabezpieczenie przed odwrotną polaryzacją dla szybkie wyjście
Czas kasowania	10 Ms reset automatyczny wyjście 12 s reset automatyczny szybkie wyjście
Pojemność pamięci	64 MB dla pamięć systemu RAM
Kopia zapasowa danych	128 MB wbudowana pamięć flash dla kopia zapasowa programów użytkownika
Osprzęt orzechowywania danych	<= 16 GB karta SD (opcjonalny)
Typ baterii	192 V litowy nieladowlalny, żywotność akumulatora: 4 rok
Czas kopi zapasowej	2 lata w 25 °C
Czas wykonywania 1K instrukcji	0,3 Ms dla zdanie i zadanie periodyczne 0,7 ms dla inna instrukcja
Struktura aplikacji	8 zewnętrznych zdarzeń zadaniowych 3 cykliczne zadania główne + 1 zadanie ciągłe (freewheeling) 4 cykliczne zdarzenia główne 8 zadań
Zegar czasu rzeczywistego	Z
Przesunięcie zegara	<= 60 s/miesiąc w 25 °C
Funkcje pozycjonowania	PTO funkcja 4 kanał(y) (częstotliwość pozycjonowania: 100 kHz) PTO funkcja 4 kanał(y) dla wyjścia tranzystorowego (częstotliwość pozycjonowania: 1 kHz)
Numer wejścia liczącego	4 szybkie wejście (tryb HSC) w 200 kHz 16 wejście standardowe w 1 kHz
Typ sygnału sterującego	A/B w 100 kHz dla szybkie wejście (tryb HSC) Impuls/Kierunek w 200 kHz dla szybkie wejście (tryb HSC) Jednofazowy w 200 kHz dla szybkie wejście (tryb HSC)
Połączenie typu zintegrowanego	Nieizolowane połączenie szeregowo szeregowy 1 z RJ45 złącze oraz RS232/RS485 interface Nieizolowane połączenie szeregowo szeregowy 2 z zdejmowalny blok zacisków śrubowych złącze oraz RS485 interface Port USB z mini B USB 2.0 złącze Ethernet z RJ45 złącze
Zasilanie	(szeregowy 1)zasilanie połączenia szeregowego: 5 V, <200 mA
Prędkość transmisji	1.2...115.2 kbit/s (115.2 kbit/s ustawione domyślnie) dla szyny o długości 15 m dla RS485 1.2...115.2 kbit/s (115.2 kbit/s ustawione domyślnie) dla szyny o długości 3 m dla RS232 480 Mb/s dla szyny o długości 3 m dla USB 10/100 Mbit/s dla ETHERNET
Protokół portu komunikacyjnego	Nieizolowane połączenie szeregowo: Modbus protokół urządzenie "master"/slave
Port Ethernet	10BASE-T/100BASE-TX - 1 port(y) kabel miedziany
Ethernet services	FDR Serwer DHCP poprzez moduł switcha sieciowego TM4 Ethernet Klient DHCP wbudowany port Ethernet Powiadomienia SMS Aktualizacja oprogramowania firmware Klient/Serwer SNMP Programowanie NGVL Monitorowanie IEC VAR ACCESS Klient/Serwer FTP Ściąganie danych Klient SQL Klient Modbus TCP skaner WE/WY Ethernet/IP inicjator WE/WY skaner wbudowany port Ethernet Ethernet/IP target, Modbus TCP serwer and Modbus TCP slave Wysyłanie i odbieranie e-maili ze sterownika bazowane na bibliotece TCP/UDP Serwer sieciowy (WebVisu & XWeb system) Serwer OPC UA Klient DNS

Sygnalizacja lokalna	<p>PWR: 1 LED (zielony) RUN: 1 LED (zielony) Błąd modułu (ERR): 1 LED (czerwony) Błąd WE/WY (WE/WY): 1 LED (czerwony) Dostęp do karty SD: 1 LED (zielony) BAT: 1 LED (czerwony) SL1: 1 LED (zielony) SL2: 1 LED (zielony) Zwarcie na szynie na TM4 (TM4): 1 LED (czerwony) Stan WE/WY: 1 LED na kanał (zielony) Aktywność portu sieci Ethernet: 1 LED (zielony)</p>
Przylączya elektryczne	<p>Zdemowalny blok zacisków śrubowych dla wejść i wyjść (z odstępem 5.08 mm) Zdemowalny blok zacisków śrubowych dla łączenia zasilacza 24 V DC (z odstępem 5.08 mm)</p>
Maximum cable distance between devices	<p>Przewód nieekranowany: <50 m dla wejście Przewód ekranowany: <10 m dla szybkie wejście Przewód nieekranowany: <50 m dla wyjście Przewód ekranowany: <3 m dla szybkie wyjście</p>
Izolacja	<p>Pomiędzy w 500 V prąd przemienny (AC) Nie izolowany pomiędzy zasilaniem a ziemią Pomiędzy w 500 V prąd przemienny (AC) Nie izolowany pomiędzy wejściami Pomiędzy w 500 V prąd przemienny (AC) Pomiędzy w 500 V prąd przemienny (AC) Nie izolowany pomiędzy wyjściami Pomiędzy w 500 V prąd przemienny (AC) Pomiędzy zewnętrznymi grupami w 500 V prąd przemienny (AC)</p>
Oznakowanie	CE
Wytrzymałość przepięciowa	<p>1 KV linie zasilające prądu stałego (DC) tryb wspólny zgodnie z IEC 61000-4-5 1 KV kabel ekranowany tryb wspólny zgodnie z IEC 61000-4-5 0,5 KV linie zasilające prądu stałego (DC) tryb różnicowy zgodnie z IEC 61000-4-5 1 KV wyjście przekaźnika tryb różnicowy zgodnie z IEC 61000-4-5 1 KV wejście tryb wspólny zgodnie z IEC 61000-4-5 1 kV wyjście tranzystora tryb wspólny zgodnie z IEC 61000-4-5</p>
Usługi sieciowe	Serwer www
Maksymalna liczba połączeń	<p>8 serwer Modbus 8 protokół SoMachine 10 serwer www 4 serwer FTP 16 cel Ethernet / IP 8 klient Modbus</p>
Liczba urządzeń slave	<p>64 Modbus TCP: 16 Ethernet/IP:</p>
Czas cyklu	<p>10 Ms 16 Ethernet/IP 64 ms 64 Modbus TCP</p>
Pomoc do montażu	<p>Cylinder typu TH35-15 szyna zgodnie z IEC 60715 Cylinder typu TH35-7.5 szyna zgodnie z IEC 60715 Płyta lub panel z zestawem mocującym</p>
Wysokość	90 mm
Głębokość	95 mm
Szerokość	190 mm
Masa produktu	0,62 kg

Środowisko pracy

Normy	ANSI/ISA 12-12-01 CSA C22.2 nr 142 CSA C22.2 Nr 213 IEC 61131-2:2007 Specyfikacje dla statków morskich (LR, ABS, DNV, GL) UL 508
Certyfikaty produktu	RCM[RETURN]cULus[RETURN]CE[RETURN]UKCA[RETURN]DNV-GL[RETURN]ABS[RETURN]LR
Odporność na oddziaływanie wyładowań elektrostatycznych	8 kV w powietrzu zgodnie z IEC 61000-4-2 4 kV na zestyku zgodnie z IEC 61000-4-2
Odporność na oddziaływanie pól elektromagnetycznych	10 V/M 80 MHz...1 GHz zgodnie z IEC 61000-4-3 3 V/M 1.4 GHz...2 GHz zgodnie z IEC 61000-4-3 1 V/m 2 GHz...3 GHz zgodnie z IEC 61000-4-3
Odporność na szybkozmienne stany przejściowe	2 kV zgodnie z IEC 61000-4-4 (linie energetyczne) 1 kV zgodnie z IEC 61000-4-4 (linia Ethernet) 1 kV zgodnie z IEC 61000-4-4 (połączenie szeregowo) 1 kV zgodnie z IEC 61000-4-4 (wejście) 1 kV zgodnie z IEC 61000-4-4 (wyjście tranzystora)
Odporność na zakłócenia przewodzone, indukowane przez pola częst. radiowej	10 V 0,15...80 MHz zgodnie z IEC 61000-4-6 3 V 0,1...80 MHz zgodnie z specyfikacje dla statków morskich (LR, ABS, DNV, GL) 10 V częstotliwość spotu (2, 3, 4, 6,2, 8,2, 12,6, 16,5, 18,8, 22, 25 MHz) zgodnie z specyfikacje dla statków morskich (LR, ABS, DNV, GL)
Emisja elektromagnetyczna	Emisje przez przewodzenie - poziom testu: 120...69 dB μ V/m QP (linie energetyczne) w 10...150 kHz zgodnie z IEC 55011 Emisje przez przewodzenie - poziom testu: 63 dB μ V/m QP (linie energetyczne) w 1,5...30 MHz zgodnie z IEC 55011 Emisje przez promieniowanie - poziom testu: 40 dB μ V/m QP klasa A w 30...230 MHz zgodnie z IEC 55011 Emisje przez przewodzenie - poziom testu: 79...63 dB μ V/m QP (linie energetyczne) w 150...1500 kHz zgodnie z IEC 55011 Emisje przez promieniowanie - poziom testu: 47 dB μ V/m QP klasa A w 230...1000 MHz zgodnie z IEC 55011
Odporność na krótkie zaniki zasilania	10 ms
Temperatura otoczenia dla pracy	-10...50 °C (instalacja pionowa) -10...55 °C (instalacja pozioma)
Temperatura otoczenia dla przechowywania	-25...70 °C
Wilgotność względna	10...95 %, bez kondensacji (podczas pracy urządzenia) 10...95 %, bez kondensacji (w magazynie)
Stopień ochrony IP	IP20 z osłoną ochronną w miejscu
Stopień zabrudzenia	2
Wysokość pracy (w metrach nad poziomem morza)	0...2000 m
Wysokość przechowywania	0...3000 m
Odporność na wibracje	3,5 mm w 5...8,4 Hz na szyna symetryczna 3 gn w 8,4...150 Hz na szyna symetryczna 3,5 mm w 5...8,4 Hz na mocowanie panelu 3 gn w 8,4...150 Hz na mocowanie panelu
Odporność na wstrząsy	15 gn dla 11 ms

Jednostka opakowania

Jednostka miary opakowania 1	PCE
Ilość jednostek w opakowaniu 1	1
Wysokość opakowania 1	11,415 cm
Szerokość opakowania 1	13,024 cm
Długość opakowania 1	22,936 cm
Waga opakowania 1	770,0 g
Jednostka miary opakowania 2	S03
Ilość jednostek w opakowaniu 2	6
Wysokość opakowania 2	30 cm
Szerokość opakowania 2	30 cm
Długość opakowania 2	40 cm
Waga opakowania 2	5,49 kg
Jednostka miary opakowania 3	P06

Ilość jednostek w opakowaniu 3	48
Wysokość opakowania 3	75,0 cm
Szerokość opakowania 3	40,0 cm
Długość opakowania 3	80,0 cm
Waga opakowania 3	54 kg

Oferta zrównoważonego rozwoju

Stan trwałej oferty	Produkt Green Premium
Rozporządzenie REACh	Deklaracja REACh
Europejska dyrektywa RoHS	Zgodność z pro-active (produkt poza zakresem obowiązywania dyrektywy UE RoHS)
Bez rtęci	Tak
Norma RoHS Chiny	Dyrektywa RoHS Chiny
Informacje na temat zwolnienia z RoHS	Tak
Ujawnienie informacji o wpływie na środowisko	Środowiskowy Profil Produktu
Kulistość – profil	Informacja O Żywotności
WEEE	Produkt należy zutylizować zgodnie z obowiązującymi na terenie Unii Europejskiej przepisami dotyczącymi odpadów i nie może on zostać wyrzucony wraz ze zwykłymi odpadami.
Bez PVC	Tak

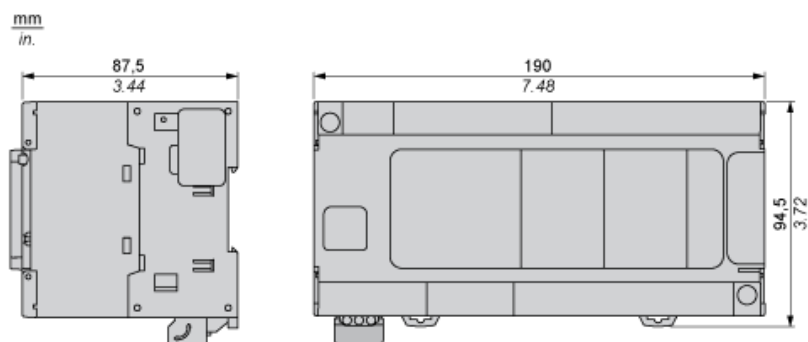
Warunki gwarancji

Gwarancja	18 miesięcy
-----------	-------------

Karta danych technicznych TM241CE40U produktu

Dimensions Drawings

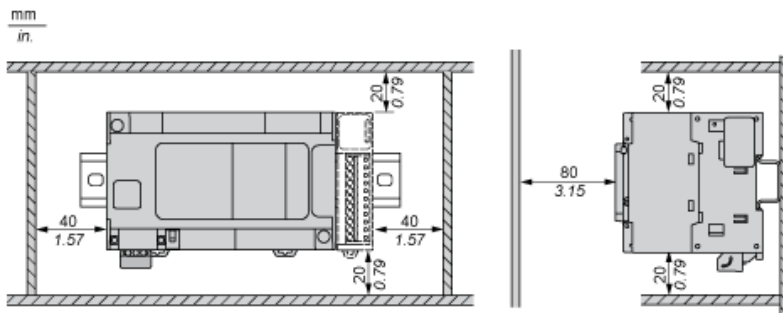
Dimensions



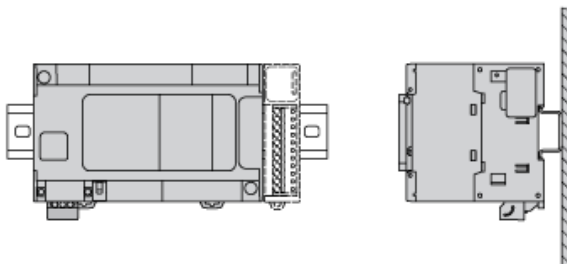
Karta danych technicznych TM241CE40U produktu

Mounting and Clearance

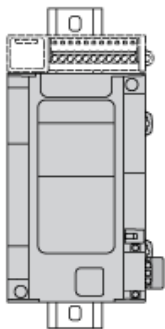
Clearance



Mounting Position

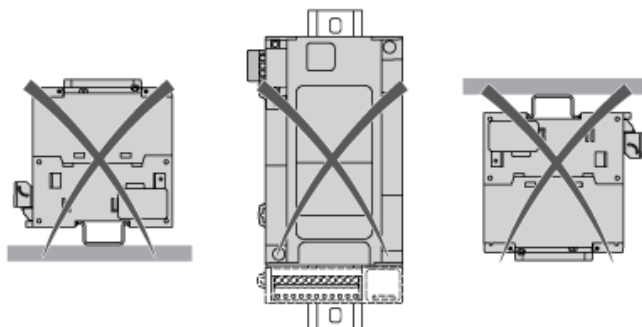


Acceptable Mounting



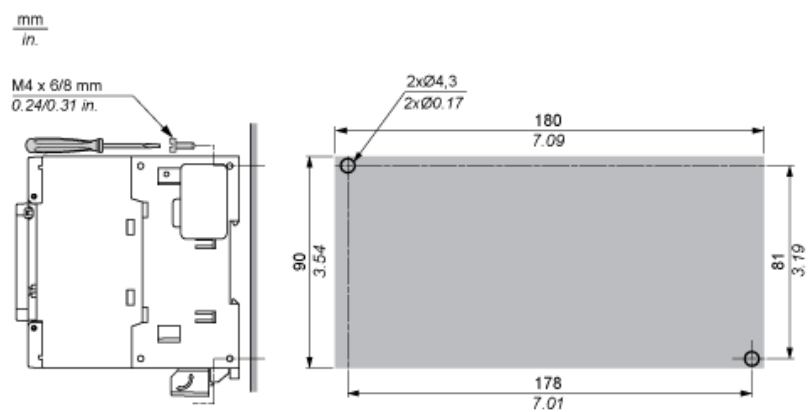
NOTE: Expansion modules must be mounted above the logic controller.

Incorrect Mounting



Direct Mounting On a Panel Surface

Mounting Hole Layout

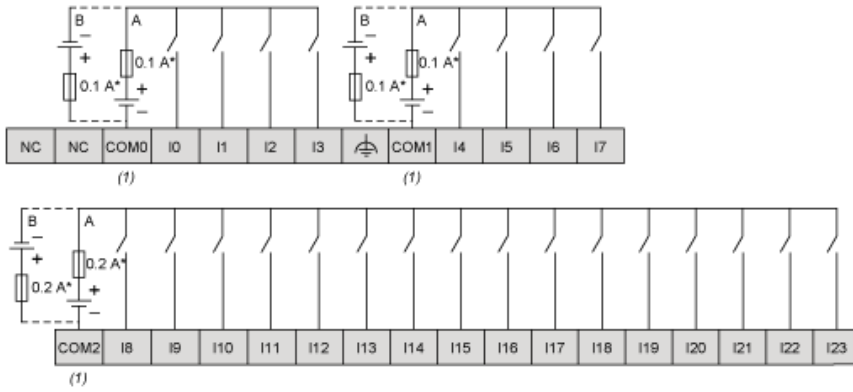


Karta danych technicznych TM241CE40U produktu

Connections and Schema

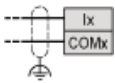
Digital Inputs

Wiring Diagram



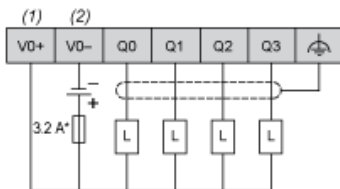
- (*) : Type T fuse
- (1) : The COM0, COM1 and COM2 terminals are not connected internally
- (A) : Sink wiring (positive logic)
- (B) : Source wiring (negative logic)

Fast Input Wiring (I0...I7)



Fast Transistor Outputs

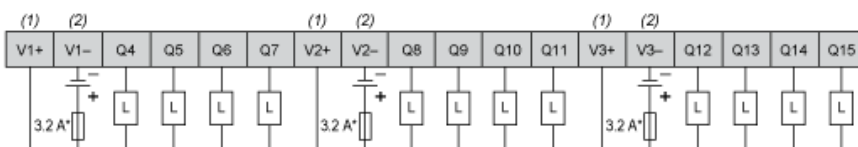
Wiring Diagram



- (*) : Type T fuse
- (1) The V0+, V1+, V2+ and V3+ terminals are not connected internally.
- (2) The V0-, V1-, V2- and V3- terminals are not connected internally.

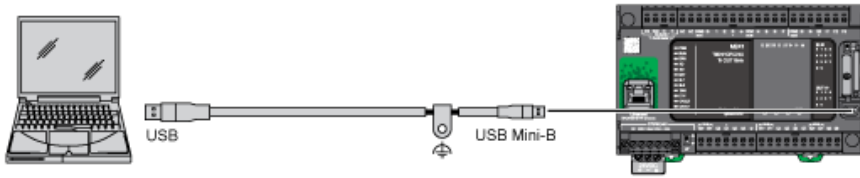
Transistor Outputs

Wiring Diagram



- (*) : Type T fuse
- (1) : The V1+, V2+ and V3+ terminals are not connected internally.
- (2) : The V1-, V2- and V3- terminals are not connected internally.

USB Mini-B Connection



Ethernet Connection to a PC

