



Parametry podstawowe

Gama produktów	Modicon X80
Typ produktu lub komponentu	Moduł WE/WY dyskretnych
Liczba wejść dyskretnych	8
Typ wejścia	Uptyw prądu (logika dodatnia)
Napięcie wejścia dyskretnego	24 V prąd stały (DC), logiczne wejście cyfrowe: dodatni
Prąd wejścia dyskretnego	3,5 mA
Numer wyjścia dyskretnego	8
Typ wyjścia dyskretnego	Przełącznik
Napięcie wyjścia dyskretnego	24 V 19...30 V DC 24...240 V 19...264 V AC
Prąd wyjścia dyskretnego	2000 mA

Parametry uzupełniające

Zgodność wejść	Z dwuprzewodowym/tróprzewodowym czujnikiem zbliżeniowym zgodnie z IEC 60947-5-2 Z dwuprzewodowym/tróprzewodowym czujnikiem zbliżeniowym zgodnie z IEC 61131-2 Typ 3
Sensor power supply	19...30 V
Zagwarantowany stan prądowy 1	>= 2 mA
Zagwarantowany stan prądowy 0	<= 1.5 mA
Impedancja wejściowa	6800 Ω
Rezystancja izolacji	> 10 MΩ 500 V DC
Strata mocy w watach (W)	3,1 W
DC typical response time	4 ms
DC maximum response time	7 ms
Czas odpowiedzi na wyjściu	<= 8 ms deaktywacja <= 10 ms aktywacja
Łączenie równoległe wejść	NO
Typowe zużycie prądu	79 mA w 3.3 V DC
Średni czas między awariami (MTBF)	940000 H
Rodzaj zabezpieczenia	1 bezpiecznik zewnętrzny na kanał wejściowy 0,5 A szybkie przepalenie Zabezpieczenie przed odwrotną polaryzacją na wejściu 1 bezpiecznik zewnętrzny na kanał wyjściowy lub grupę kanałów wyjściowych szybkie przepalenie
Próg reakcji na napięcie	< 14 V DC czujnik FAULT > 18 V DC czujnik OK
Minimalny prąd łączeniowy	1 mA 5 V DC
Maksymalne napięcie łączeniowe	125 V DC 264 V AC
Trwałość mechaniczna	20000000 cykl

Trwałość elektryczna	AC-14: 100000 cykl w 240 VA 240 V (współczynnik obciążenia 0,7) AC-14: 100000 cykl w 300 VA 200 V (współczynnik obciążenia 0,7) AC-15: 100000 cykl w 120 VA 240 V (współczynnik obciążenia 0,35) AC-15: 100000 cykl w 200 VA 200 V (współczynnik obciążenia 0,35) DC-13: 100000 cykl w 24 W 24 V AC-14: 300000 cykl w 72 VA 240 V (współczynnik obciążenia 0,7) AC-14: 300000 cykl w 80 VA 200 V (współczynnik obciążenia 0,7) AC-15: 300000 cykl w 36 VA 240 V (współczynnik obciążenia 0,35) AC-15: 300000 cykl w 60 VA 200 V (współczynnik obciążenia 0,35) DC-13: 300000 cykl w 7,2 W 24 V
Częstotliwość przełączania	1 Hz
Lampka led LED informująca o stanie łącznika	1 lampka LED (zielony) moduł w stanie pracy (RUN) 1 LED na kanał (zielony) kanał diagnostyczny 1 lampka LED (Czerwony) błąd modułu (ERR) 1 lampka LED (Czerwony) moduł we/wy
Masa produktu	0,135 kg




Środowisko pracy

Stopień ochrony IP	IP20
Wytyczne	2014/35/EU - low voltage directive 2014/30/EU - electromagnetic compatibility
Wytrzymałość dielektryczna	1500 V prąd przemienny (AC) w 50/60 Hz 1 minuta, pierwotny/wtórny 2830 V prąd przemienny (AC) w 50/60 Hz 1 minuta, wyjście przełącznika 500 V prąd stały (DC) 1 minuta, pomiędzy grupą WE/WY
Odporność na wibracje	3 gn
Odporność na wstrząsy	30 gn
Temperatura otoczenia dla przechowywania	-40...85 °C
Temperatura otoczenia dla pracy urządzenia	0...60 °C
Wilgotność względna	5...95 % w 55 °C bez kondensacji
Wysokość pracy (w metrach nad poziomem morza)	0...2000 m 2000...5000 m ze współczynnikiem ograniczenia parametrów znamionowych

Jednostka opakowania

Jednostka miary opakowania 1	PCE
Ilość jednostek w opakowaniu 1	1
Wysokość opakowania 1	5,100 cm
Szerokość opakowania 1	11,600 cm
Długość opakowania 1	11,800 cm
Waga opakowania 1	159,000 g
Jednostka miary opakowania 2	S02
Ilość jednostek w opakowaniu 2	15
Wysokość opakowania 2	15,000 cm
Szerokość opakowania 2	30,000 cm
Długość opakowania 2	40,000 cm
Waga opakowania 2	2,760 kg

Oferta zrównoważonego rozwoju

Rozporządzenie REACH	 Deklaracja REACH
Europejska dyrektywa RoHS	Zgodność z pro-active (produkt poza zakresem obowiązywania dyrektywy UE RoHS)
Bez rtęci	Tak
Norma RoHS Chiny	 Dyrektywa RoHS Chiny
Informacje na temat zwolnienia z RoHS	 Tak
WEEE	Produkt należy zutylizować zgodnie z obowiązującymi na terenie Unii Europejskiej przepisami dotyczącymi odpadów i nie może on zostać wyrzucony wraz ze zwykłymi odpadami.

Warunki gwarancji

Gwarancja	18 miesięcy
-----------	-------------

Karta danych technicznych produktu

Dimensions Drawings

BMXDDM16025

Modules Mounted on Racks

Dimensions



(1) With removable terminal block (cage, screw or spring).

(2) With FCN connector.

(3) On AM1 ED rail: 35 mm wide, 15 mm deep. Only possible with BMXXBP0400/0400H/0600/0600H/0800/0800H rack.

Rack references	a in mm	a in in.
BMXXBP0400 and BMXXBP0400H	242.4	09.54
BMXXBP0600 and BMXXBP0600H	307.6	12.11
BMXXBP0800 and BMXXBP0800H	372.8	14.68
BMXXBP1200 and BMXXBP1200H	503.2	19.81

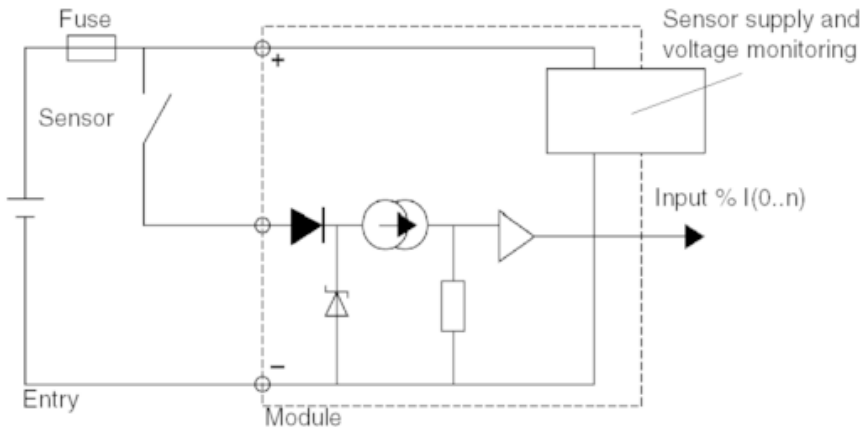
Karta danych technicznych BMXDDM16025

produktu

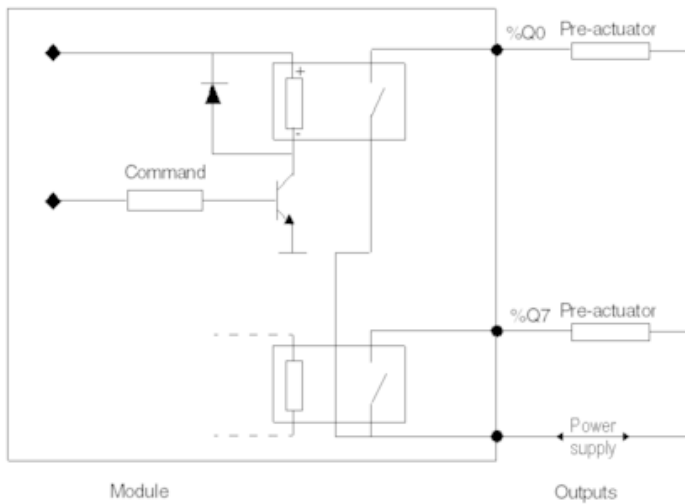
Connections and Schema

Connecting the Module

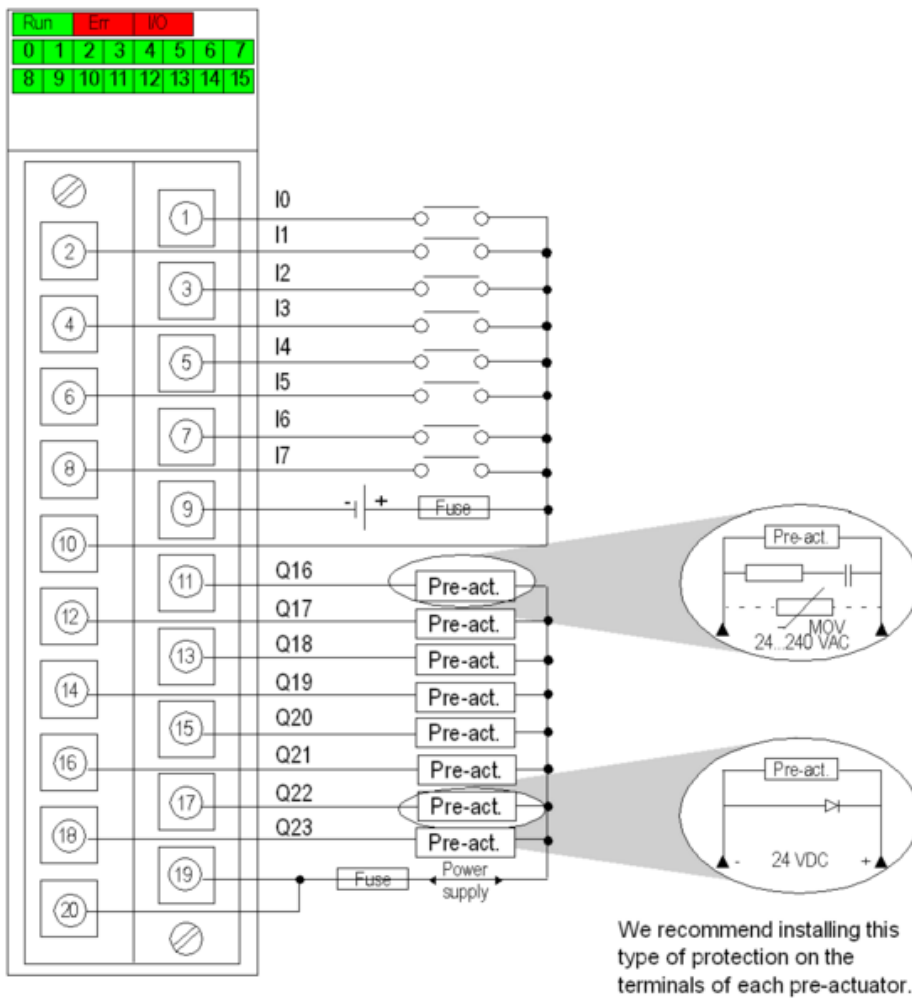
Input Circuit Diagram



Output Circuit Diagram



Module Connection



We recommend installing this type of protection on the terminals of each pre-actuator.

input power supply 24 VDC

output power supply 24 VDC or 24...240 VAC

input fuse 1 fast blow fuse of 0.5 A

output fuse 1 fast blow fuse of 12 A

pre-act pre-actuator