

# Karta danych technicznych 170AAI03000

## produktu

## Parametry

## Modicon Momentum, podstawa wejść analogowych, 8 wejść, wejścia różnicowe



### Parametry podstawowe

|                             |   |
|-----------------------------|---|
| Gama produktów              | Platforma automatyzacji Modicon Momentum  |
| Typ produktu lub komponentu | Podstawa wejścia analogowego  |
| Numer wejścia analogowego   | 8   |
| Typ wejścia analogowego     | Różnicowy   |
| Zakres wejścia analogowego  | +/- 20 mA 14 bitów + znak 250 kΩ<br>4...20 mA 15 bitów + znak 250 kΩ<br>+/- 10 V 14 bitów + znak > 0.1 kΩ<br>+/- 5 V 14 bitów + znak > 0.1 kΩ<br>1...5 V 15 bitów + znak > 0.1 kΩ |

### Parametry uzupełniające

|   |  |
|---|--|
| Format danych                             | Oznaczony pełnymi 16 bitami  |
| Niedokładność                             | +/- 0,13 % pełnego zakresu 25 °C 1...5 V<br>+/- 0,19 % pełnego zakresu 60 °C 1...5 V<br>+/- 0,21 % pełnego zakresu 25 °C +/- 5 V<br>+/- 0,26 % pełnego zakresu 60 °C +/- 5 V<br>+/- 0,27 % pełnego zakresu 25 °C +/- 10 V<br>+/- 0,27 % pełnego zakresu 25 °C 4...20 mA<br>+/- 0,32 % pełnego zakresu 25 °C +/- 20 mA<br>+/- 0,32 % pełnego zakresu 60 °C +/- 10 V<br>+/- 0,38 % pełnego zakresu 60 °C 4...20 mA<br>+/- 0,41 % pełnego zakresu 60 °C +/- 20 mA |
| Czas konwersji                            | 12 ms 8  |
| Izolacja pomiędzy kanałami                | +/- 200 V DC dla 1 minuty  |
| Izolacja między kanałami i ziemią         | 500 V AC dla 1 minuty  |
| Izolacja między kanałami i magistralą     | 500 V AC dla 1 minuty  |
| Dopuszczalne napięcie trybu wspólnego     | 100 V 47...63 Hz DC pomiędzy kanałami a ziemią<br>250 V 47...63 Hz AC pomiędzy kanałami a ziemią   |
| Common mode rejection                     | > 80 dB pomiędzy kanałami a ziemią   |
| Zewnętrzne wymagania energetyczne         | < 382 mA DC<br>20.4...28.8 V DC<br>24 V DC   |
| Zabezpieczenie przed odwrotną polaryzacją | Wewnętrzny   |
| Oznakowanie                               | CE   |
| Sygnalizacja lokalna                      | Gotowy: 1 LED (zielony)<br>Status kanału: 8 diod LED   |
| Przylączya elektryczne                    | 2 złącza do złączek odłączalnych   |
| Głębokość                                 | 47,5 mm  |
| Wysokość                                  | 125 mm   |
| Szerokość                                 | 141,5 mm   |
| Masa produktu                             | 0,215 kg   |

Informacje dostarczone w niniejszej dokumentacji zawierają ogólne opisy i/lub parametry techniczne przedstawianych produktów. Dokumentacja ta nie jest przeznaczona do spełniania roli substytucyjnej i nie może być również stosowana do określenia przydatności i niezawodności tych produktów dla konkretnych aplikacji użytkownika. Każdy użytkownik lub integrator musi wykonać odpowiednią i pełną analizę ryzyka, ocenę a także testy produktów w odniesieniu do odpowiedniego, określonego zastosowania lub użycia. Schneider Electric Industries SAS ani żadna z jego firm stowarzyszonych lub zależnych nie ponosi odpowiedzialności za niewłaściwe użycie przedstawionych tutaj informacji.

## Środowisko pracy

|   |   |
|---|---|
| Normy   | EN 50081-2<br>IEC 1131  |
| Certyfikaty produktu                                    | FM klasa 1 dział 2[RETURN]CSA[RETURN]UL                               |
| Pokrycie ochronne                                       | TC  |
| Odporność na oddziaływanie wyładowań elektrostatycznych | 4 KV styk zgodnie z IEC 801-2<br>8 kV w powietrzu zgodnie z IEC 801-2 |
| Odporność na oddziaływanie pól elektromagnetycznych     | 10 V/m 80...1000 MHz zgodnie z IEC 801-3                              |
| Temperatura otoczenia dla pracy urządzenia              | 0...60 °C   |
| Temperatura otoczenia dla przechowywania                | -40...85 °C   |
| Wilgotność względna                                     | 95 %Wilgotność względna 10bez kondensacji                             |
| Wysokość pracy (w metrach nad poziomem morza)           | <= 5000 m   |

## Jednostka opakowania

|                                |         |
|--------------------------------|---------|
| Jednostka miary opakowania 1   | PCE     |
| Ilość jednostek w opakowaniu 1 | 1       |
| Wysokość opakowania 1          | 5,5 cm  |
| Szerokość opakowania 1         | 18,0 cm |
| Długość opakowania 1           | 26,0 cm |
| Waga opakowania 1              | 398,0 g |

## Oferta zrównoważonego rozwoju

|   |   |
|---|---|
| Stan trwałej oferty                           | Produkt Green Premium   |
| Rozporządzenie REACH                          | <a href="#">Deklaracja REACH</a>  |
| Europejska dyrektywa RoHS                     | Zgodność z pro-active (produkt poza zakresem obowiązywania dyrektywy UE RoHS)   |
| Bez rtęci                                     | Tak   |
| Norma RoHS Chiny                              | <a href="#">Dyrektywa RoHS Chiny</a>  |
| Informacje na temat zwolnienia z RoHS         | <a href="#">Tak</a>   |
| Ujawnienie informacji o wpływie na środowisko | <a href="#">Środowiskowy Profil Produktu</a>  |
| Kulistość – profil                            | <a href="#">Informacja O Żywotności</a>   |
| WEEE  | Produkt należy zutylizować zgodnie z obowiązującymi na terenie Unii Europejskiej przepisami dotyczącymi odpadów i nie może on zostać wyrzucony wraz ze zwykłymi odpadami. |

## Warunki gwarancji

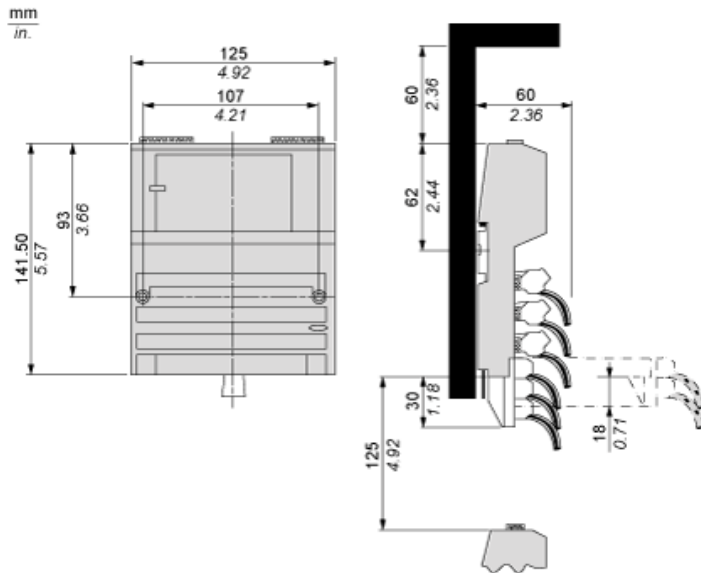
|           |             |
|-----------|-------------|
| Gwarancja | 18 miesięcy |
|-----------|-------------|

# Karta danych technicznych 170AAI03000 produktu

## Dimensions Drawings

### Standard Adapter on a Typical Base

#### Dimensions



# Karta danych technicznych 170AAI03000

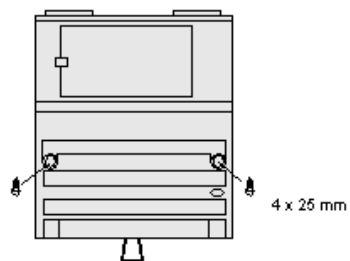
## produktu

### Mounting and Clearance

---

#### Mounting on a Wall

---

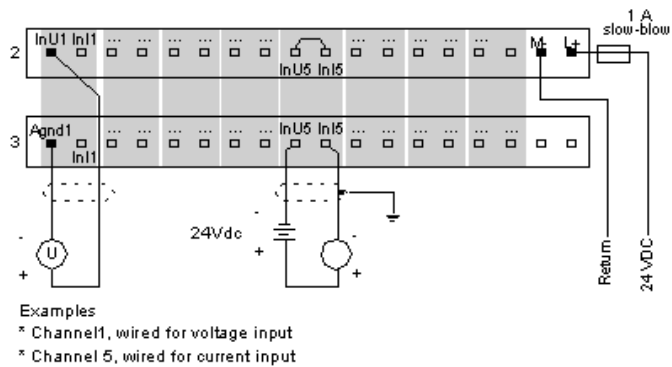


# Karta danych technicznych 170AAI03000

## produktu

### Connections and Schema

#### External Wiring Diagram



#### Internal Pin Connections

