

# Karta danych technicznych 170AAI14000

## produktu

### Parametry

## Modicon Momentum, podstawa wejść analogowych, 16 wejść, wejścia z pojedynczym zakończeniem



### Parametry podstawowe

Gama produktów	Platforma automatyzacji Modicon Momentum
Typ produktu lub komponentu	Podstawa wejścia analogowego
Numer wejścia analogowego	16
Typ wejścia analogowego	Z pojedynczym zakończeniem
Zakres wejścia analogowego	4...20 mA 12 bitów < 0.25 Ω +/- 10 V 12 bitów + znak > 2200 kΩ +/- 5 V 12 bitów + znak > 2200 kΩ
Rodzaj filtra	Filtr wejściowy dolnoprzepustowy 10 kHz

### Parametry uzupełniające

Format danych	Oznaczony pełnymi 16 bitami
Niedokładność	+/- 0,15 % pełnego zakresu 25 °C +/- 10 V +/- 0,15 % pełnego zakresu 25 °C +/- 5 V +/- 0,25 % pełnego zakresu 25 °C 4...20 mA +/- 0,25 % pełnego zakresu 60 °C +/- 10 V +/- 0,25 % pełnego zakresu 60 °C +/- 5 V +/- 0,45 % pełnego zakresu 60 °C 4...20 mA
Dryf temperaturowy	30 %oFS/°C +/- 10 V 60 °C 30 %oFS/°C +/- 5 V 60 °C 60 %oFS/°C 4...20 mA 60 °C
Pełna skala	10 V +/- 10 V 16 mA 4...20 mA 5 V +/- 5 V
Uaktualnić czas	25 ms
Izolacja między kanałami i ziemią	1780 V AC dla 1 minuty
Izolacja między zasilaniem i ziemią	500 V dla 1 minuty
Dopuszczalne napięcie trybu wspólnego	100 V 47...63 Hz DC pomiędzy kanałami a ziemią 250 V 47...63 Hz AC pomiędzy kanałami a ziemią
Zewnętrzne wymagania energetyczne	+/- 30 V DC
Maksymalne rozproszenie mocy w W	5,55 W
Zabezpieczenie przed odwrotną polaryzacją	Wewnętrzny
Rodzaj zabezpieczenia	Wewnętrzny 2 A zwłoczny
Parametry bezpiecznika dobezpieczającego	500 mA, szybkie przepalenie
Oznakowanie	CE
Sygnalizacja lokalna	Status kanału: 16 diod LED
Przyłącza elektryczne	2 złącza do złączek odłączalnych
Obciążenie prądowe	305 mA w 24 V DC
Głębokość	47,5 mm
Wysokość	125 mm
Szerokość	141,5 mm
Masa produktu	0,215 kg

Informacje dostarczone w niniejszej dokumentacji zawierają ogólne opisy i/lub parametry technicznych przedstawianych produktów. Dokumentacja ta nie jest przeznaczona do spełniania roli substytucyjnej i nie może być również stosowana do określenia przydatności i niezawodności tych produktów dla konkretnych aplikacji użytkownika. Każdy użytkownik lub integrator musi wykonać odpowiednią i pełną analizę ryzyka, ocenę a także testy produktów w odniesieniu do odpowiedniego, określonego zastosowania lub użycia. Schneider Electric Industries SAS ani żadna z jego firm stowarzyszonych lub zależnych nie ponosi odpowiedzialności za niewłaściwe użycie przedstawionych tutaj informacji.

## Środowisko pracy

Certyfikaty produktu	UL[RETURN]FM klasa 1 dział 2[RETURN]CSA
Pokrycie ochronne	TC
Odporność na oddziaływanie wyładowań elektrostatycznych	4 KV styk zgodnie z IEC 801-2 8 kV w powietrzu zgodnie z IEC 801-2
Odporność na oddziaływanie pól elektromagnetycznych	10 V/m 80...1000 MHz zgodnie z IEC 801-3
Temperatura otoczenia dla pracy urządzenia	0...60 °C
Temperatura otoczenia dla przechowywania	-40...85 °C
Wilgotność względna	95 %Wilgotność względna 10bez kondensacji
Wysokość pracy (w metrach nad poziomem morza)	<= 5000 m

## Jednostka opakowania

Jednostka miary opakowania 1	PCE
Ilość jednostek w opakowaniu 1	1
Wysokość opakowania 1	5,5 cm
Szerokość opakowania 1	18,0 cm
Długość opakowania 1	26,0 cm
Waga opakowania 1	385,0 g
Jednostka miary opakowania 2	S03
Ilość jednostek w opakowaniu 2	10
Wysokość opakowania 2	30 cm
Szerokość opakowania 2	30 cm
Długość opakowania 2	40 cm
Waga opakowania 2	3,85 kg
Jednostka miary opakowania 3	P06
Ilość jednostek w opakowaniu 3	80
Wysokość opakowania 3	75,0 cm
Szerokość opakowania 3	60,0 cm
Długość opakowania 3	80,0 cm
Waga opakowania 3	46 kg

## Oferta zrównoważonego rozwoju

Stan trwałej oferty	Produkt Green Premium
Rozporządzenie REACH	<a href="#">Deklaracja REACH</a>
Europejska dyrektywa RoHS	Zgodność z pro-active (produkt poza zakresem obowiązywania dyrektywy UE RoHS)
Bez rtęci	Tak
Norma RoHS Chiny	<a href="#">Dyrektywa RoHS Chiny</a>
Informacje na temat zwolnienia z RoHS	<a href="#">Tak</a>
Ujawnienie informacji o wpływie na środowisko	<a href="#">Środowiskowy Profil Produktu</a>
Kulistość – profil	<a href="#">Informacja O Żywności</a>
WEEE	Produkt należy zutylizować zgodnie z obowiązującymi na terenie Unii Europejskiej przepisami dotyczącymi odpadów i nie może on zostać wyrzucony wraz ze zwykłymi odpadami.

## Warunki gwarancji

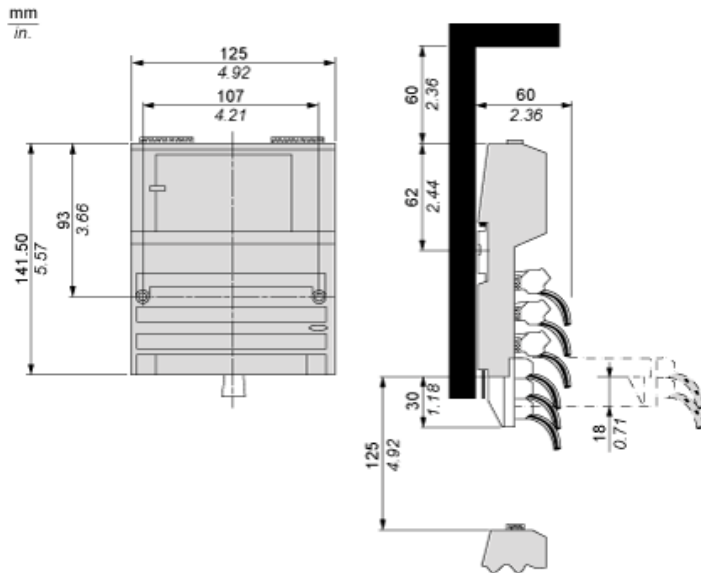
Gwarancja	18 miesięcy
-----------	-------------

# Karta danych technicznych 170AAI14000 produktu

## Dimensions Drawings

### Standard Adapter on a Typical Base

#### Dimensions



# Karta danych technicznych 170AAI14000

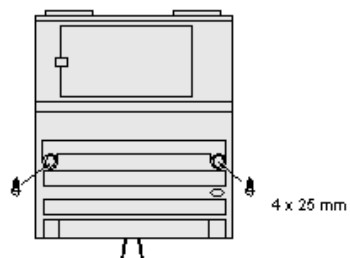
## produktu

### Mounting and Clearance

---

#### Mounting on a Wall

---

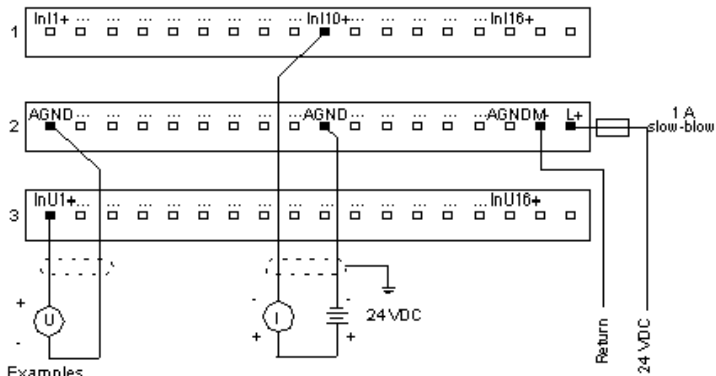


# Karta danych technicznych 170AAI14000

## produktu

### Connections and Schema

#### External Wiring Diagram



#### Internal Pin Connections

