

# Karta danych technicznych produktu

## Parametry

# BMXDDM3202K

Modicon X80, moduł wyjść/wyjść cyfrowych, 16 wejść, 24 V DC, 16 wyjść, kanały półprzewodnikowe



### Parametry podstawowe

Gama produktów	Modicon X80
Typ produktu lub komponentu	Moduł WE/WY dyskretnych
Liczba wejść dyskretnych	16
Typ wejścia	Uptyw prądu (logika dodatnia)
Napięcie wejścia dyskretnego	24 V prąd stały (DC), logiczne wejście cyfrowe: dodatni
Prąd wejścia dyskretnego	2,5 mA
Numer wyjścia dyskretnego	16
Typ wyjścia dyskretnego	Stan stały
Napięcie wyjścia dyskretnego	24 V 19...30 V DC
Prąd wyjścia dyskretnego	0.1 A

### Parametry uzupełniające

Zgodność wejść	Z dwuprzewodowym/trójprzewodowym czujnikiem zblizeniowym zgodnie z IEC 60947-5-2 Z dwuprzewodowym/trójprzewodowym czujnikiem zblizeniowym zgodnie z IEC 61131-2 Typ 1
Sensor power supply	19...30 V
Zagwarantowany stan prądowy 1	>= 2 mA
Zagwarantowany stan prądowy 0	<= 0.5 mA
Prąd na kanał	0,125 A
Maximum current per module	3,2 A
Maximum leakage current	0,1 mA at state 0
Maximum voltage drop	<1,5 V przy stanie 1
Impedancja wejściowa	9600 Ω
Rezystancja izolacji	> 10 MΩ 500 V DC
Strata mocy w watach (W)	4 W
DC typical response time	4 ms
DC maximum response time	7 ms
Czas odpowiedzi na wyjściu	1.2 ms
Łącznie równoległe wyjść	Tak: maksymalnie 3
Typowe zużycie prądu	69 mA w 24 V DC 125 mA w 3.3 V DC
Obciążenie prądowe	<= 104 mA w 24 V DC <= 166 mA w 3.3 V DC
Średni czas między awariami (MTBF)	430000 H
Rodzaj zabezpieczenia	1 bezpiecznik zewnętrzny na kanał wejściowy 0,5 A szybkie przepalenie Zabezpieczenie przeciwprzepięciowe na wyjściu Zabezpieczenie przed odwrotną polaryzacją na wejściu Zabezpieczenie przed odwrotną polaryzacją na wyjściu
Zabezpieczenie przeciążeniowe na wyjściu	Z wyłącznikiem elektronicznym 0,125 A < Id < 0,185 A Z ogranicznikiem prądu
Zabezpieczenie nadnapięciowe na wyjściu	Z diodą Transil
Zabezpieczenie zwarciove wyjścia	Z bezpiecznikiem zewnętrznym 2 A

Zabezpieczenie przed odwrotną polaryzacją	Dioda odwrotnie montowana
Próg reakcji na napięcie	< 14 V DC wstępne urządzenie wykonawcze FAULT < 14 V DC czujnik FAULT > 18 V DC wstępne urządzenie wykonawcze OK > 18 V DC czujnik OK
Maximum tungsten load	1,2 W
Częstotliwość przełączania	0.5/LI <sup>2</sup> Hz
Maximum overload time	15 ms
Impedancja omowa obciążenia	<= 220 Ω
Lampka led LED informująca o stanie łącznika	1 lampka LED (zielony) moduł w stanie pracy (RUN) 1 LED na kanał (zielony) kanał diagnostyczny 1 lampka LED (Czerwony) błąd modułu (ERR) 1 lampka LED (Czerwony) moduł we/wy
Masa produktu	0,11 kg




## Środowisko pracy

Stopień ochrony IP	IP20
Wytyczne	2014/35/EU - low voltage directive 2014/30/EU - electromagnetic compatibility
Wytrzymałość dielektryczna	1500 V prąd przemienny (AC) w 50/60 Hz 1 minuta, wyjście/ziemia 1500 V prąd przemienny (AC) w 50/60 Hz 1 minuta, wyjście/logika wewnętrzna 1500 V prąd przemienny (AC) w 50/60 Hz 1 minuta, pierwotny/wtórny 500 V prąd stały (DC) 1 minuta, pomiędzy grupą wejść i wyjść
Odporność na wibracje	3 gn
Odporność na wstrząsy	30 gn
Temperatura otoczenia dla przechowywania	-40...85 °C
Temperatura otoczenia dla pracy urządzenia	0...60 °C
Wilgotność względna	5...95 % w 55 °C bez kondensacji
Wysokość pracy (w metrach nad poziomem morza)	0...2000 m 2000...5000 m ze współczynnikiem ograniczenia parametrów znamionowych

## Jednostka opakowania

Jednostka miary opakowania 1	PCE
Ilość jednostek w opakowaniu 1	1
Wysokość opakowania 1	5,500 cm
Szerokość opakowania 1	11,500 cm
Długość opakowania 1	11,700 cm
Waga opakowania 1	134,000 g
Jednostka miary opakowania 2	S02
Ilość jednostek w opakowaniu 2	15
Wysokość opakowania 2	15,000 cm
Szerokość opakowania 2	30,000 cm
Długość opakowania 2	40,000 cm
Waga opakowania 2	2,355 kg

## Oferta zrównoważonego rozwoju

Rozporządzenie REACH	 <a href="#">Deklaracja REACH</a>
Europejska dyrektywa RoHS	Zgodność z pro-active (produkt poza zakresem obowiązywania dyrektywy UE RoHS)
Bez rtęci	Tak
Norma RoHS Chiny	 <a href="#">Dyrektywa RoHS Chiny</a>
Informacje na temat zwolnienia z RoHS	 <a href="#">Tak</a>
WEEE	Produkt należy zutylizować zgodnie z obowiązującymi na terenie Unii Europejskiej przepisami dotyczącymi odpadów i nie może on zostać wyrzucony wraz ze zwykłymi odpadami.

## Warunki gwarancji

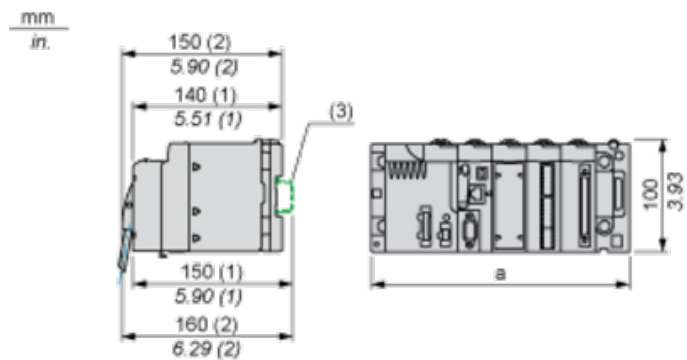
Gwarancja	18 miesięcy
-----------	-------------

# Karta danych technicznych produktu

## Dimensions Drawings

### Modules Mounted on Racks

#### Dimensions



(1) With removable terminal block (cage, screw or spring).

(2) With FCN connector.

(3) On AM1 ED rail: 35 mm wide, 15 mm deep. Only possible with BMXXBP0400/0400H/0600/0600H/0800/0800H rack.

Rack references	a in mm	a in in.
BMXXBP0400 and BMXXBP0400H	242.4	09.54
BMXXBP0600 and BMXXBP0600H	307.6	12.11
BMXXBP0800 and BMXXBP0800H	372.8	14.68
BMXXBP1200 and BMXXBP1200H	503.2	19.81

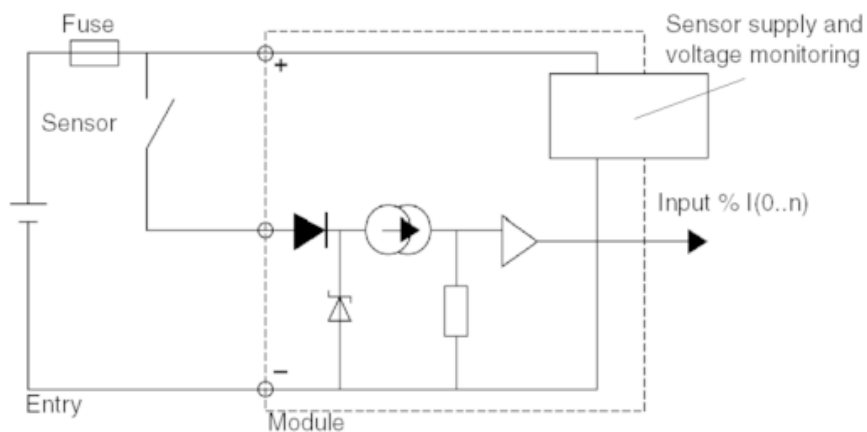
# Karta danych technicznych produktu

## BMXDDM3202K

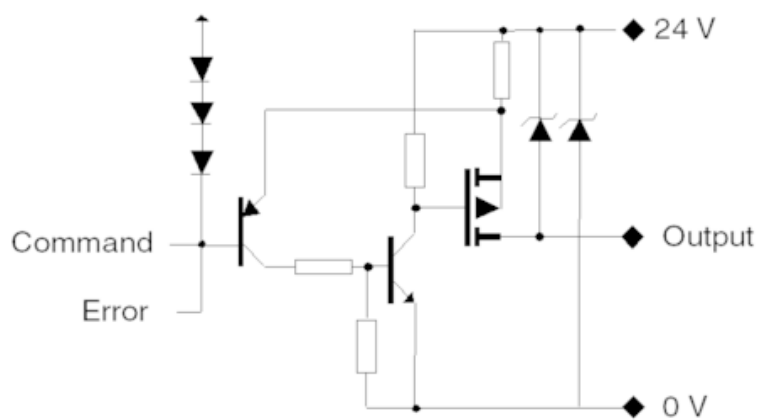
### Connections and Schema

#### Connecting the Module

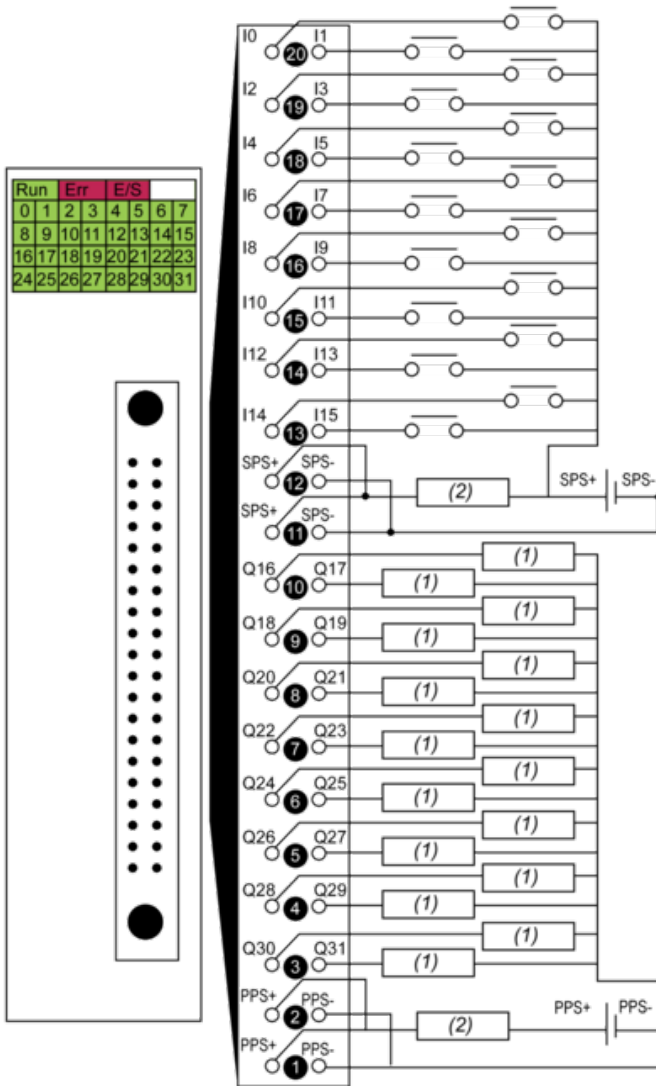
#### Input Circuit Diagram



#### Output Circuit Diagram



## Module Connection



(1) pre-actuator

(2) fuse

power supply 24 VDC

input fuse fast blow fuse of 0.5 A

output fuse fast blow fuse of 2 A

SPS sensor power supply

PPS pre-actuator power supply