

# Karta danych technicznych produktu

## Parametry

# ABE9C1280L10

Modicon ABE9, pasywna skrzynka rozdzielcza, IP67, kabel 10 m, 8 kanałów ze złączem M12



### Parametry podstawowe

Gama produktów	Advantys ABE9
Typ produktu lub komponentu	Rozdzielacz pasywny IP67
Liczba kanałów	8
Przylącza elektryczne	1 okablowane złącze kablowe, 10 m długość kabla 8 złącz żeńskich M12 5 pinów
Lampka led LED informująca o stanie łącznika	Bez

### Parametry uzupełniające

Ilość podłączanych urządzeń	16 żył
[Ue] znamionowe napięcie łączeniowe	24 V DC
Prąd na kanał	4 A
Grupa izolacyjna	Kategoria 3 zgodnie z VDE 0110
Położenie pracy	W każdym położeniu
Sposób mocowania	Mocowanie za pomocą śruby M4
Rezystancja zestyku	5000 $\mu$ Om
Prąd wspólny	16 A 1 mm <sup>2</sup> 12 A 0,75 mm <sup>2</sup>
Oddzielenie com	Bez lub z
Masa produktu	3,06 kg

### Środowisko pracy

Stopień ochrony IP	IP67 zgodnie z IEC 529
Certyfikaty produktu	cULus
Temperatura otoczenia dla pracy urządzenia	-20...80 °C
Temperatura otoczenia dla przechowywania	-40...85 °C
Odporność na wibracje	0,2 gn (f= 57...150 Hz) zgodnie z IEC 68-2-6, testy FC
Odporność na wstrząsy	30 gn dla 11 ms zgodnie z EN 68-2-2

### Jednostka opakowania

Jednostka miary opakowania 1	PCE
Ilość jednostek w opakowaniu 1	1
Wysokość opakowania 1	9,800 cm
Szerokość opakowania 1	30,400 cm
Długość opakowania 1	33,800 cm
Waga opakowania 1	2,432 kg
Jednostka miary opakowania 2	S03
Ilość jednostek w opakowaniu 2	4
Wysokość opakowania 2	30,000 cm
Szerokość opakowania 2	30,000 cm
Długość opakowania 2	40,000 cm
Waga opakowania 2	10,430 kg

## Oferta zrównoważonego rozwoju

Rozporządzenie REACH	<a href="#">Deklaracja REACH</a>
Europejska dyrektywa RoHS	Zgodność z pro-active (produkt poza zakresem obowiązywania dyrektywy UE RoHS)
Bez rtęci	Tak
Norma RoHS Chiny	<a href="#">Dyrektywa RoHS Chiny</a>
Informacje na temat zwolnienia z RoHS	<a href="#">Tak</a>
WEEE	Produkt należy zutylizować zgodnie z obowiązującymi na terenie Unii Europejskiej przepisami dotyczącymi odpadów i nie może on zostać wyrzucony wraz ze zwykłymi odpadami.

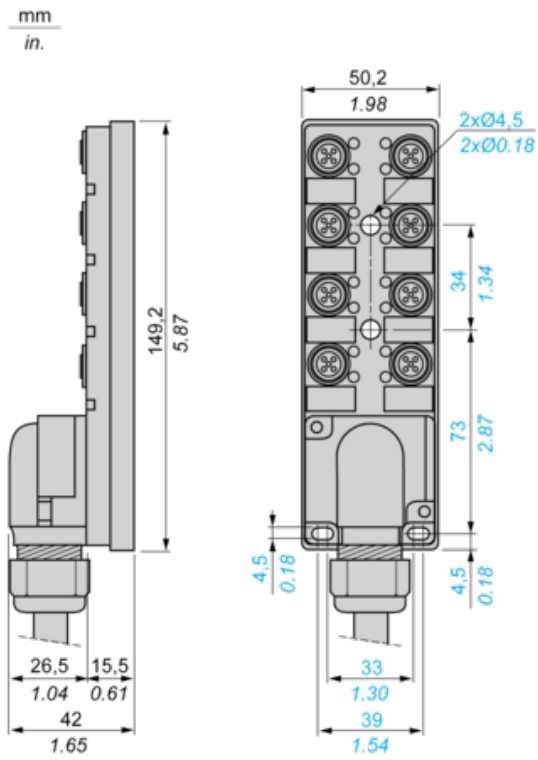
## Warunki gwarancji

Gwarancja	18 miesięcy
-----------	-------------

# Karta danych technicznych produktu

## Dimensions Drawings

### Dimensions

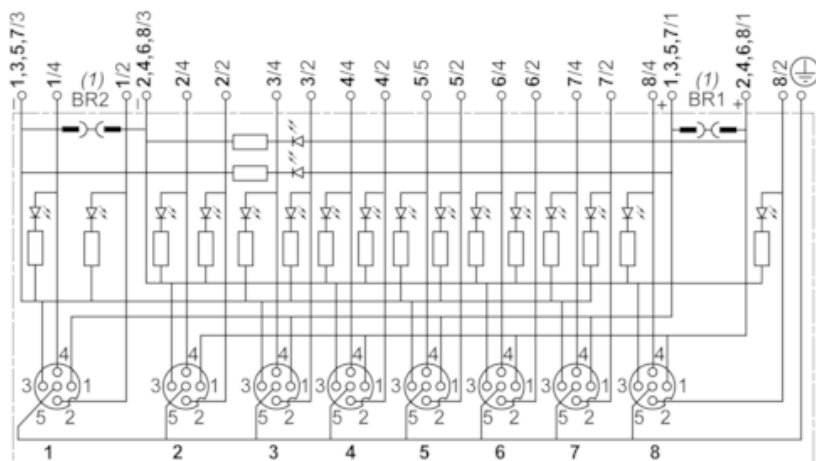


# Karta danych technicznych ABE9C1280L10

## produktu

### Connections and Schema

#### Wiring Diagram



(1) BR1 and BR2: removable link

Item	Terminal	Wire
1/4	1	White
1/2	9	Grey/pink
2/4	2	Green
2/2	10	Red/blue
3/4	3	Yellow
3/2	11	White/green
4/4	4	Grey
4/2	12	Brown/green
5/4	5	Pink
5/2	13	White/yellow
6/4	6	Red
6/2	14	Yellow/brown
7/4	7	Black
7/2	15	White/grey
8/4	8	Violet
8/2	16	Grey/brown
1, 3, 5 & 7/1	+1	Brown 1
2, 4, 6 & 8/1	+2	Brown 2
1, 3, 5 & 7/3	-1	Blue 1
2, 4, 6 & 8/3	-2	Blue 2
1...8/5	PE	Green/yellow

Connection Terminals

