

Karta danych technicznych 170AAO92100

produktu

Parametry

Modicon Momentum, podstawa wyjść analogowych, 4 wyjścia, 4..20 mA



Parametry podstawowe

Gama produktów	Platforma automatyzacji Modicon Momentum
Typ produktu lub komponentu	Podstawa wyjścia analogowego

Parametry uzupełniające

Numer wyjścia analogowego	4
Format danych	Oznaczony pełnymi 16 bitami
Zakres wyjścia analogowego	+/- 10 V 12 bitów + znak >= 1 kΩ 4...20 mA 12 bitów + znak <= 0.6 kΩ
Maximum load capacitance	1 μF
Niedokładność	+/- 0,2 % pełnego zakresu +/- 10 V 25 °C +/- 0,25 % pełnego zakresu +/- 10 V 60 °C +/- 0,4 % pełnego zakresu 4...20 mA 25 °C +/- 0,5 % pełnego zakresu 4...20 mA 60 °C
Drift temperaturowy	10 %oFS/°C +/- 10 V 60 °C 30 %oFS/°C 4...20 mA 60 °C
Uaktualnić czas	2 ms
Pełna skala	10 V +/- 10 V 2 mA 4...20 mA
Stan niepowodzenia	Podtrzymanie Kasowanie do pełnego zakresu Kasowanie do zera
Izolacja między kanałami i ziemią	500 V AC dla 1 minuty
Maksymalne rozproszenie mocy w W	8,5 W
Rodzaj zabezpieczenia	Wewnętrzny 2 A zwłoczny
Zabezpieczenie zwarciove wyjścia	W obwodzie napięciowym
Zewnętrzne wymagania energetyczne	+/- 30 V DC 24 V DC
Dopuszczalne napięcie trybu wspólnego	250 V 47...63 Hz AC pomiędzy kanałami a ziemią 250 V 47...63 Hz DC
Zabezpieczenie przed odwrotną polaryzacją	Wewnętrzny
Oznakowanie	CE
Sygnalizacja lokalna	Status kanału: 4 diody LED
Obciążenie prądowe	150 mA w 24 V DC element wykonawczy 530 mA w 24 V DC podstawa
Format modułowy	STANDARD
Wysokość	125 mm
Głębokość	47,5 mm
Szerokość	141,5 mm
Masa produktu	0,215 kg

Informacje dostarczone w niniejszej dokumentacji zawierają ogólny opis i/lub parametrów technicznych przedstawianych produktów. Dokumentacja ta nie jest przeznaczona do spełniania roli substytucyjnej i nie może być również stosowana do określenia przydatności i niezawodności tych produktów dla konkretnych aplikacji użytkownika. Każdy użytkownik lub integrator musi wykonać odpowiednią i pełną analizę ryzyka, ocenę a także testy produktów w odniesieniu do odpowiedniego, określonego zastosowania lub użycia. Schneider Electric Industries SAS ani żadna z jego firm stowarzyszonych lub zależnych nie ponosi odpowiedzialności za niewłaściwe użycie przedstawionych tutaj informacji.

Środowisko pracy

Certyfikaty produktu	UL[RETURN]CSA
Pokrycie ochronne	TC
Odporność na oddziaływanie wyładowań elektrostatycznych	4 KV styk zgodnie z IEC 801-2 8 kV w powietrzu zgodnie z IEC 801-2
Odporność na oddziaływanie pól elektromagnetycznych	10 V/m 80...1000 MHz zgodnie z IEC 801-3
Temperatura otoczenia dla pracy urządzenia	0...60 °C
Temperatura otoczenia dla przechowywania	-40...85 °C
Wilgotność względna	95 %Wilgotność względna 10bez kondensacji
Wysokość pracy (w metrach nad poziomem morza)	<= 5000 m

Jednostka opakowania

Jednostka miary opakowania 1	PCE
Ilość jednostek w opakowaniu 1	1
Wysokość opakowania 1	5,5 cm
Szerokość opakowania 1	18,0 cm
Długość opakowania 1	26,0 cm
Waga opakowania 1	375,0 g
Jednostka miary opakowania 2	S03
Ilość jednostek w opakowaniu 2	10
Wysokość opakowania 2	30 cm
Szerokość opakowania 2	30 cm
Długość opakowania 2	40 cm
Waga opakowania 2	3,75 kg
Jednostka miary opakowania 3	P06
Ilość jednostek w opakowaniu 3	80
Wysokość opakowania 3	75,0 cm
Szerokość opakowania 3	40,0 cm
Długość opakowania 3	80,0 cm
Waga opakowania 3	45 kg

Oferta zrównoważonego rozwoju

Stan trwałej oferty	Produkt Green Premium
Rozporządzenie REACH	Deklaracja REACH
Europejska dyrektywa RoHS	Zgodność z pro-active (produkt poza zakresem obowiązywania dyrektywy UE RoHS)
Bez rtęci	Tak
Norma RoHS Chiny	Dyrektywa RoHS Chiny
Informacje na temat zwolnienia z RoHS	Tak
Ujawnienie informacji o wpływie na środowisko	Środowiskowy Profil Produktu
Kulistość – profil	Informacja O Żywności
WEEE	Produkt należy zutylizować zgodnie z obowiązującymi na terenie Unii Europejskiej przepisami dotyczącymi odpadów i nie może on zostać wyrzucony wraz ze zwykłymi odpadami.

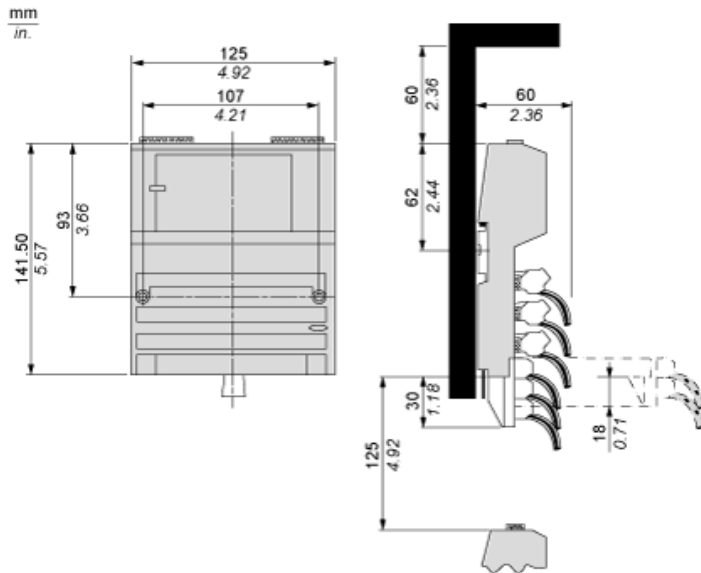
Warunki gwarancji

Gwarancja	18 miesięcy
-----------	-------------

Karta danych technicznych 170AAO92100 produktu Dimensions Drawings

Standard Adapter on a Typical Base

Dimensions

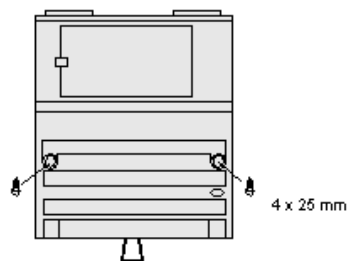


Karta danych technicznych 170AAO92100

produktu

Mounting and Clearance

Mounting on a Wall

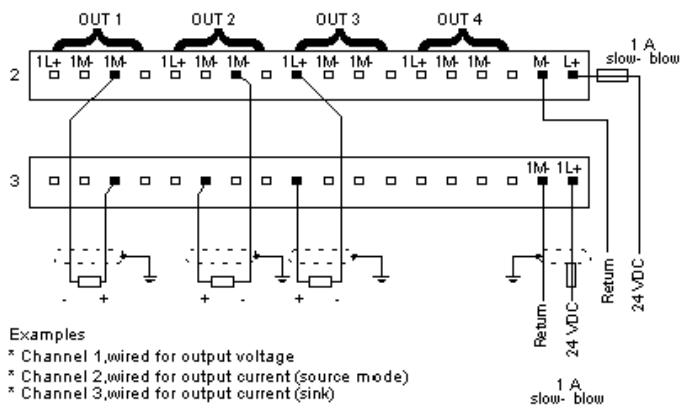


Karta danych technicznych 170AAO92100

produktu

Connections and Schema

External Wiring Diagram



Internal Pin Connections

