

Karta danych technicznych produktu

Parametry

TM5SPS2F

Modicon TM5, moduł dystrybucji zasilania do modułów We/Wy i magistrali TM5, 7 W, 24 VDC, bezpiecznik 6.3 A



Parametry podstawowe

| | |
|-----------------------------|---|
| Gama produktów | Modicon TM5 |
| Typ produktu lub komponentu | Moduł dystrybucji energii z bezpiecznikiem wewnętrznym |
| Zastosowanie produktu | Moduł zasilania 24 VDC dla I/O oraz magistrali danych TM5 |

Parametry uzupełniające

| | |
|------------------------------------|---|
| Zgodność gamy | Modicon LMC058 Modicon M258 |
| Zgodność produktu | Sterownik logiczny Sterownik ruchu |
| Znamionowe napięcie zasilania [Us] | 24 V |
| Rodzaj sieci | Prąd stały (DC) |
| Current supplied | 1136 MA dla szyna zasilająca TM5 -10...55 °C 740 MA dla szyna zasilająca TM5 55...60 °C 6,3 A dla segment zasilania we/wy |
| Maksymalne rozproszenie mocy w W | 2,13 W |
| Kolor | Szary |
| Zabezpieczenie przeciwzwarciowe | 6,3 A bezpiecznik wewnętrzny |
| Obciążenie prądowe | <= 34 mA 24 V prąd stały (DC) |
| Oznakowanie | CE |

Środowisko pracy

| | |
|---|--|
| Normy | IEC 61131-2 UL 508 CSA C22.2 Nr 213 CSA C22.2 nr 142 |
| Certyfikaty produktu | CSA[RETURN]GOST-R[RETURN]cULus[RETURN]C-Tick |
| Temperatura otoczenia dla pracy | -10...55 °C bez zmniejszania wartości znamionowych (instalacja pozioma) 55...60 °C ze współczynnikiem ograniczenia parametrów znamionowych (instalacja pozioma) -10...50 °C (instalacja pionowa) |
| Temperatura otoczenia dla przechowywania | -25...70 °C |
| Wilgotność względna | 5...95 % bez kondensacji |
| Wysokość pracy (w metrach nad poziomem morza) | 0...2000 m |
| Wysokość przechowywania | 0...3000 m |
| Odporność na wibracje | 1 gn w 8,4...150 Hz na szyna DIN 3.5 mm w 5...8,4 Hz na szyna DIN |
| Odporność na wstrząsy | 15 gn dla 11 ms |
| Odporność na oddziaływanie wyładowań elektrostatycznych | 4 KV na zestyku zgodnie z EN/IEC 61000-4-2 8 kV w powietrzu zgodnie z EN/IEC 61000-4-2 |
| Odporność na oddziaływanie pól elektromagnetycznych | 1 V/M 2...2,7 GHz zgodnie z EN/IEC 61000-4-3 10 V/m 80...2000 MHz zgodnie z EN/IEC 61000-4-3 |

| | |
|--|---|
| Odporność na szybkozmienne stany przejściowe | 1 KV zgodnie z EN/IEC 61000-4-4 (WE/WY) 1 KV zgodnie z EN/IEC 61000-4-4 (kabel ekranowany) 2 kV zgodnie z EN/IEC 61000-4-4 (linie energetyczne) |
| Wytrzymałość przepięciowa | 0,5 KV tryb różnicowy zgodnie z EN/IEC 61000-4-5 1 kV tryb wspólny zgodnie z EN/IEC 61000-4-5 |
| Kompatybilność elektromagnetyczna | EN/IEC 61000-4-6 |
| Zakłócenie radiacji/przewodzenia | CISPR11 |

Jednostka opakowania

| | |
|--------------------------------|-----------|
| Jednostka miary opakowania 1 | PCE |
| Ilość jednostek w opakowaniu 1 | 1 |
| Wysokość opakowania 1 | 2,000 cm |
| Szerokość opakowania 1 | 6,000 cm |
| Długość opakowania 1 | 11,000 cm |
| Waga opakowania 1 | 52,000 g |
| Jednostka miary opakowania 2 | S02 |
| Ilość jednostek w opakowaniu 2 | 97 |
| Wysokość opakowania 2 | 15,000 cm |
| Szerokość opakowania 2 | 30,000 cm |
| Długość opakowania 2 | 40,000 cm |
| Waga opakowania 2 | 5,430 kg |

Oferta zrównoważonego rozwoju

| | |
|---|---|
| Stan trwałej oferty | Produkt Green Premium |
| Rozporządzenie REACH | Deklaracja REACH |
| Bez SVHC REACH | Tak |
| Europejska dyrektywa RoHS | Zgodność z pro-active (produkt poza zakresem obowiązywania dyrektywy UE RoHS) Europejska deklaracja RoHS |
| Bez toksycznych metali ciężkich | Tak |
| Bez rtęci | Tak |
| Norma RoHS Chiny | Dyrektywa RoHS Chiny |
| Informacje na temat zwolnienia z RoHS | Tak |
| Ujawnienie informacji o wpływie na środowisko | Środowiskowy Profil Produktu |
| Kulistość – profil | Informacja O Żywotności |
| WEEE | Produkt należy zutylizować zgodnie z obowiązującymi na terenie Unii Europejskiej przepisami dotyczącymi odpadów i nie może on zostać wyrzucony wraz ze zwykłymi odpadami. |
| Bez PVC | Tak |

Warunki gwarancji

| | |
|-----------|-------------|
| Gwarancja | 18 miesięcy |
|-----------|-------------|

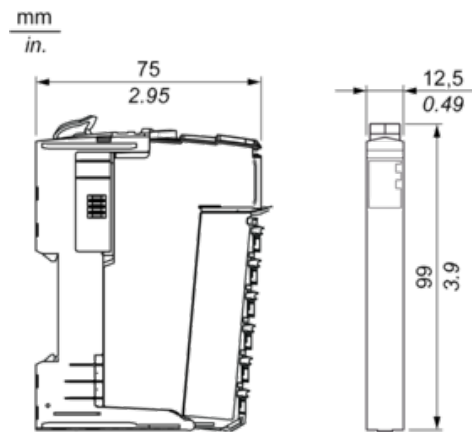
Karta danych technicznych produktu

TM5SPS2F

Dimensions Drawings

TM5 Slice

Dimensions

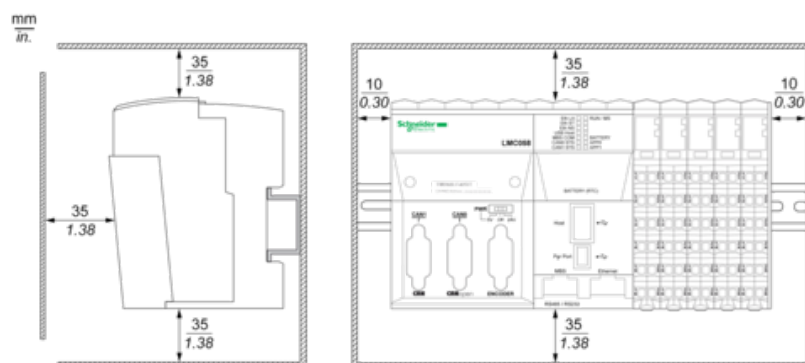


Karta danych technicznych TM5SPS2F produktu

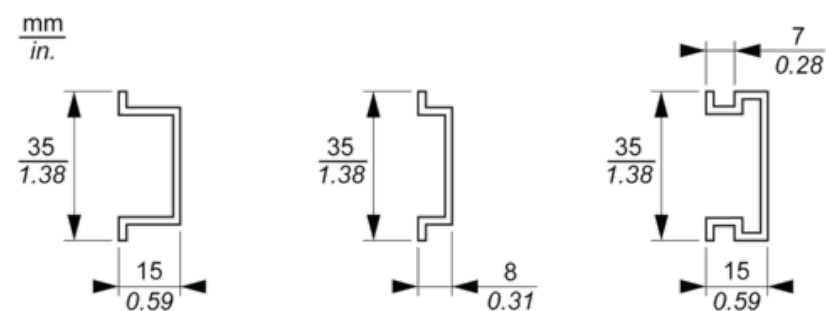
Mounting and Clearance

TM5 System

Spacing Requirements



Mounting on a DIN Rail



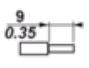




Karta danych technicznych TM5SPS2F

produktu

Connections and Schema

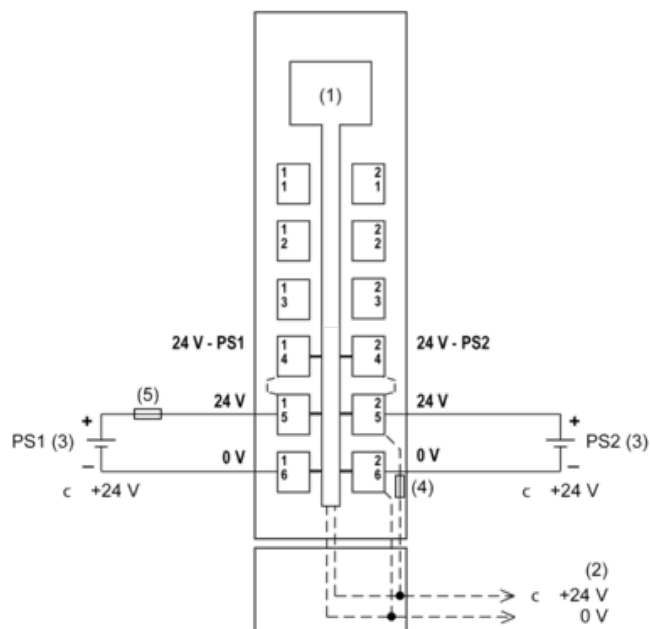
TM5 System Wiring Recommendations

Wire Sizes to Use with the Removable Spring Terminal Blocks

| $\frac{\text{mm}}{\text{in.}}$ |  |  |  |  |  |
|--------------------------------|---|---|---|---|---|
| | | | | | |
| | mm ² | 0,08...2,5 | 0,25...2,5 | 0,25...1,5 | 2 x 0,25...2 x 0,75 |
| | AWG | 28...14 | 24...14 | 24...16 | 2 x 24...2 x 18 |

PDM Electronic Module 24 Vdc I/O Fuse 6.3 A and TM5 Power Bus

Wiring Diagram



- (1) Internal electronics
- (2) 24 Vdc I/O power segment integrated into the bus bases
- (3) PS1/PS2: External isolated SELV power supplies limited to 200 VA for UL508 conformance, or limited to 150 VA for CSA 22.2, N° 142 conformance
- (4) Integrated fuse type T slow-blow 10 A 250 V exchangeable
- (5) External fuse type T slow-blow 1 A 250 V