

# Karta danych technicznych produktu

## Parametry

# TM172PDG42RI

Modicon M172, Sterownik PLC HVAC, 12 DI, 12 AI, 12 DO, 6 AO, Wyświetlacz, Eth, CAN, RS485, USB miniA/B,  $\mu$ SD



### Parametry podstawowe

Gama produktów	Modicon M171/M172
Typ produktu lub komponentu	Sterowniki programowalne
Zastosowanie produktu	HVAC control
Wariant	Programowalny
Total inputs/outputs	42
Liczba wejść dyskretnych	12
Numer wyjścia dyskretnego	2 dla wyjścia przekaźnika SPDT z niezależnym wspólnym 3 dla wyjścia przekaźnika SPST z tym samym wspólnym 5 dla wyjścia przekaźnika SPST z tym samym wspólnym 2 dla wyjścia przekaźnika SPST z niezależnym wspólnym
Prąd wyjścia dyskretnego	3 A dla przekaźnik SPDT 3 A dla przekaźnik SPST
Numer wejścia analogowego	12 konfigurowalny parami
Liczba wyjść analogowych	4 napięcie, zakres: 0...10 V 2 napięciowe/prądowe, zakres: 4...20 mA lub 0...10 V lub PWM (2 kHz)

### Parametry uzupełniające

Numer portu	1 port CAN - złączka śrubowa 1 port USB typ A - USB typ A żeński 1 port USB typ mini B - urządzenie USB z portem Mini-B 2 RS485 - złączka śrubowa (łączy szeregowo Modbus lub BACnet MS/TP) 1 Ethernet - RJ45 (Modbus TCP i BACnet IP z serwerem internetowym)
Liczba wejść/wyjść	12 wejście analogowe(y) 6 wyjście analogowe(y) 12 wejście cyfrowe(y) 12 wyjście cyfrowe(y)
Logika wejścia dyskretnego	Sink lub Source (dodatnie/ujemne)
Napięcie wejścia dyskretnego	24 V AC/DC
Prąd wejścia dyskretnego	2,5 mA
Impedancja wejściowa	20 k $\Omega$
Typ wejścia analogowego	Impedancja 0...1500 k $\Omega$ - rozdzielczość: 1 hOhm w 10 kOhm Impedancja 0...300 daOhm - rozdzielczość: 1 daOhm w 2 k $\Omega$ NTC 103AT-2 Beta 3435 czujnik temperatury - 50...110 °C - rozdzielczość: 0.1 °C w 10 kOhm Napięcie 0...10 V - rozdzielczość: 1 digit w > 10 kOhm NTC NK103 Beta 3977 czujnik temperatury - 40...137 °C - rozdzielczość: 0.1 °C w 10 kOhm (wydłużony) Prąd 0...20 mA/4...20 mA - rozdzielczość: 1 digit w < 150 Ohm PTC czujnik temperatury - 55...150 °C - rozdzielczość: 0.1 °C w 2 k $\Omega$ Napięcie 0...5 V - rozdzielczość: 1 digit w > 20 kOhm (bezwzględny lub ratiometryczny) Pt 1000 czujnik temperatury - 200...850 °C - rozdzielczość: 0.1 °C w 2 k $\Omega$ Wejście bezpośrednie w > 10 kOhm

Informacje dostarczone w niniejszej dokumentacji zawierają ogólne opisy i/lub parametrów technicznych przedstawianych produktów. Dokumentacja ta nie jest przeznaczona do spełniania roli substytucyjnej i nie może być również stosowana do określenia przydatności i niezawodności tych produktów dla konkretnych aplikacji użytkownika. Każdy użytkownik lub integrator musi wykonać odpowiednią i pełną analizę ryzyka, ocenić a także testy produktów w odniesieniu do odpowiedniego, określonego zastosowania lub użycia. Schneider Electric Industries SAS ani żadna z jego firm stowarzyszonych lub zależnych nie ponosi odpowiedzialności za niewłaściwe użycie przedstawionych tutaj informacji.

Dokładność pomiarowa	NTC NK103 Beta 3977 - 40...+110 °C +/- 1 °C[RETURN] NTC NK103 Beta 3977 110...137 °C +/- 1.9 °C[RETURN] NTC 103AT-2 Beta 3435 - 50...110 °C +/- 1 °C[RETURN] PTC - 55...155 °C +/- 1.1 °C[RETURN] Pt 1000 - 200...-100 °C +/- 10 °C[RETURN] Pt 1000 - 100...-50 °C +/- 2.5 °C[RETURN] Pt 1000 - 50...100 °C +/- 1.5 °C[RETURN] Pt 1000 100...400 °C +/- 2.4 °C[RETURN] Pt 1000 400...850 °C +/- 10 °C[RETURN]0...20 mA 0...4 mA +/- 2 % of full scale +/- 1 digit[RETURN]0...20 mA 4...20 mA +/- 1 % of full scale +/- 1 digit[RETURN]4...20 mA +/- 1 % of full scale +/- 1 digit[RETURN]0...10 V +/- 1 % of full scale +/- 1 digit[RETURN]0...5 V +/- 1 % of full scale +/- 1 digit[RETURN]HOhm 0...1500 hOhm +/- 8.5 hOhm[RETURN]DaOhm 0...300 daOhm +/- 2.5 daOhm
Zasilanie czujnika	5 V prąd stały (DC) w 50 mA dostarczany przez sterownik 24 V prąd stały (DC) w 150 mA dostarczany przez sterownik
Znamionowe napięcie zasilania [Us]	24 V +/- 10 % prąd przemienny (AC) 20...38 V prąd stały (DC)
Pobór mocy w [W]	14 W w 24 V AC/DC
Zegar czasu rzeczywistego	Wbudowany zegar, dryf zegara <= 30 s/miesiąc w -20...65 °C
Typ wyświetlacza	Podświetlony LCD - 128 x 64 pikseli
Kategoria przepięciowa	II
Sygnalizacja lokalna	Programowalny: 1 LED (czerwony) Programowalny: 1 LED (żółty) Programowalny: 1 LED (zielony) POWER: 1 LED (zielony)
Podstawa montażowa	Mocowanie panelu z akcesoriami Szyba DIN
Szerokość	144 mm
Wysokość	110 mm
Głębokość	60,5 mm
Masa produktu	0,385 kg

## Środowisko pracy

Wytyczne	2014/30/EU - electromagnetic compatibility 2014/35/EU - low voltage directive
Normy	CAN/CSA-E60730-1 CSA E60730-2-9 IEC 60068-2-27 IEC 60068-2-6 Fc IEC 60730-1 IEC 60730-2-9 UL 60730-1 UL 60730-2-9 IEC 61000-4-2 IEC 61000-4-3 IEC 61000-4-4 IEC 61000-4-5 IEC 61000-4-6 IEC 61000-4-11 UL94 (materiał V0)
Certyfikaty produktu	EAC[RETURN]CE[RETURN]cURus[RETURN]CSA[RETURN]RCM
Temperatura otoczenia dla pracy	-20...65 °C zgodnie z UL 60730-1 -20...60 °C horizontal zgodnie z UL 60730-1
Temperatura otoczenia dla przechowywania	-30...70 °C
Wilgotność względna	5...95 % nie kondensujący
Stopień ochrony IP	IP20
Stopień zabrudzenia	2
Wysokość pracy (w metrach nad poziomem morza)	0...2000 m

## Jednostka opakowania

Jednostka miary opakowania 1	PCE
Ilość jednostek w opakowaniu 1	1
Wysokość opakowania 1	13,5 cm
Szerokość opakowania 1	9,0 cm
Długość opakowania 1	19,0 cm
Waga opakowania 1	450,0 g
Jednostka miary opakowania 2	S02
Ilość jednostek w opakowaniu 2	6

Wysokość opakowania 2	15,0 cm
Szerokość opakowania 2	30,0 cm
Długość opakowania 2	40,0 cm
Waga opakowania 2	3,015 kg

### Oferta zrównoważonego rozwoju

Stan trwałej oferty	Produkt Green Premium
Rozporządzenie REACH	<a href="#">Deklaracja REACH</a>
Europejska dyrektywa RoHS	Zgodność z pro-active (produkt poza zakresem obowiązywania dyrektywy UE RoHS)
Bez rtęci	Tak
Norma RoHS Chiny	<a href="#">Dyrektywa RoHS Chiny</a>
Informacje na temat zwolnienia z RoHS	<a href="#">Tak</a>
Ujawnienie informacji o wpływie na środowisko	<a href="#">Środowiskowy Profil Produktu</a>
Kulistość – profil	<a href="#">Informacja O Żywotności</a>
WEEE	Produkt należy zutylizować zgodnie z obowiązującymi na terenie Unii Europejskiej przepisami dotyczącymi odpadów i nie może on zostać wyrzucony wraz ze zwykłymi odpadami.
Możliwość modernizacji	Możliwość modernizacji dzięki modułom cyfrowym i zmodernizowanym podzespołom

### Warunki gwarancji

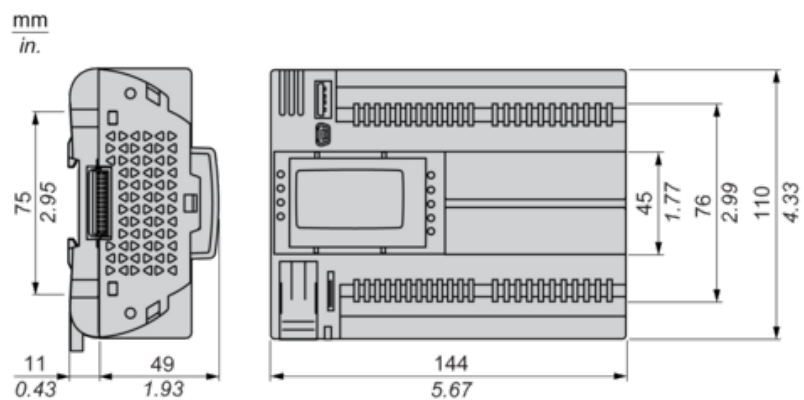
Gwarancja	18 miesięcy
-----------	-------------

# Karta danych technicznych TM172PDG42RI

## produktu

### Dimensions Drawings

#### Dimensions



# Karta danych technicznych TM172PDG42RI

## produktu

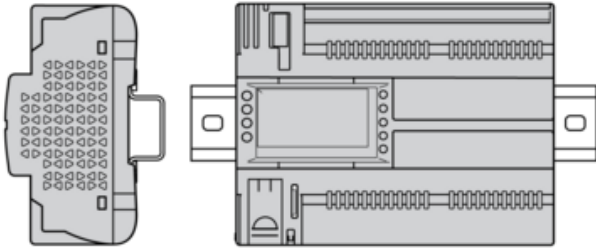
### Mounting and Clearance

---

#### Mounting Positions

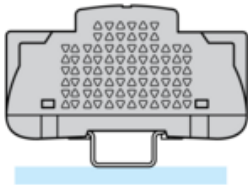
---

##### Correct Mounting Position

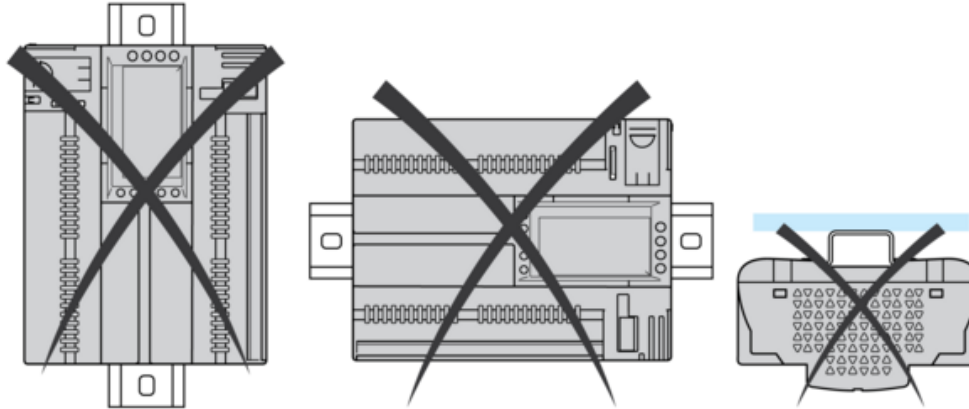


##### Acceptable Mounting Position

Controller can be mounted horizontally upward with a temperature derating (maximum ambient temperature: 60 °C (140 °F)).



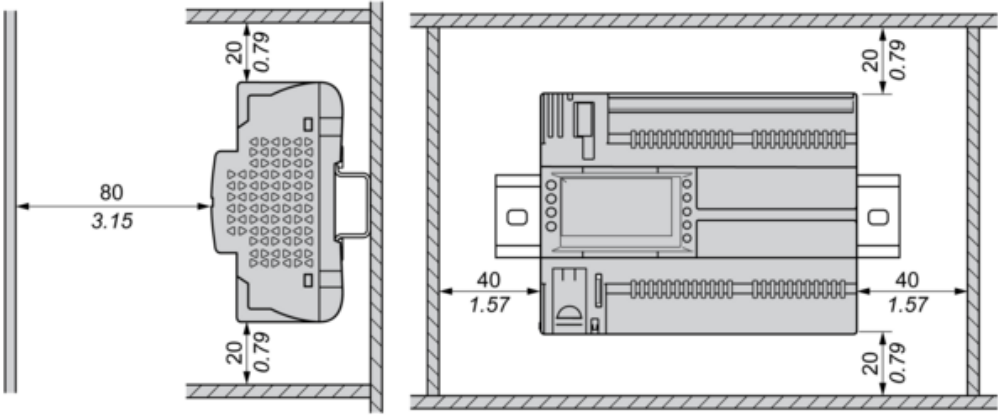
##### Incorrect Mounting Position



#### Clearance

---

mm  
in.

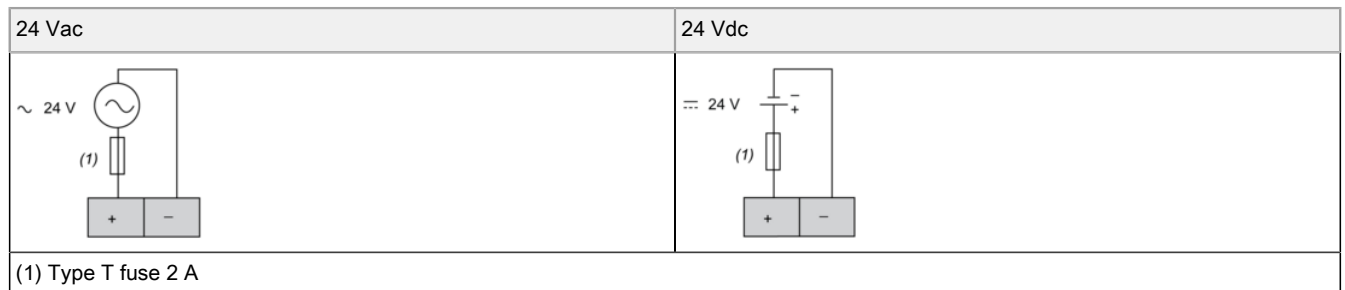


# Karta danych technicznych TM172PDG42RI

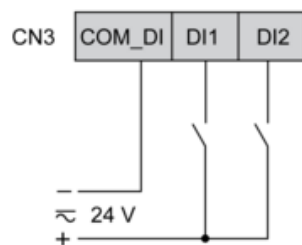
## produktu

### Connections and Schema

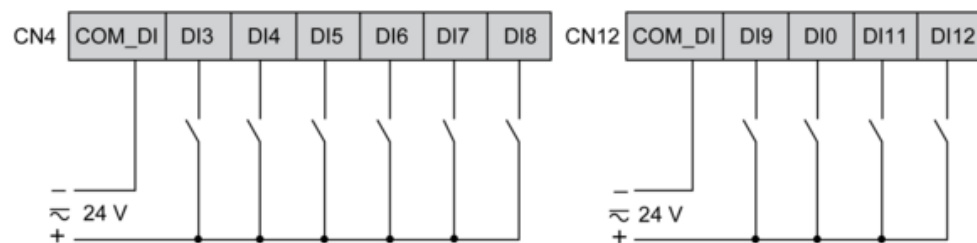
#### Power Supply



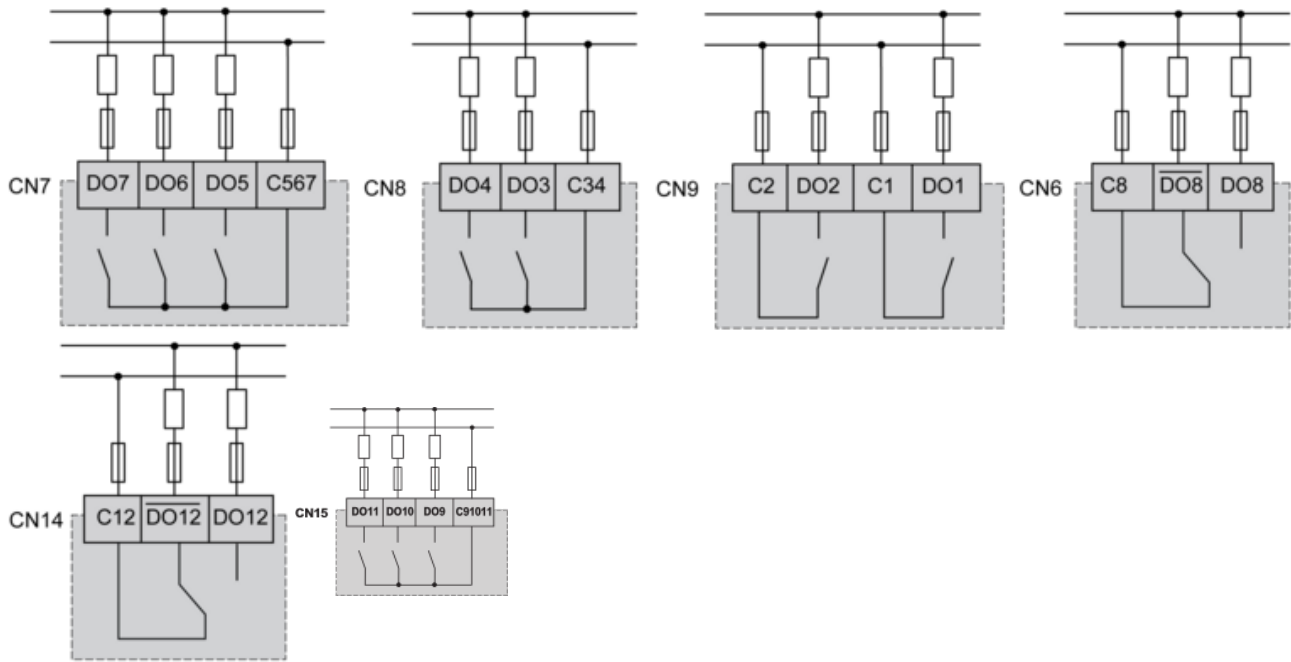
#### CN3 Fast Digital Inputs



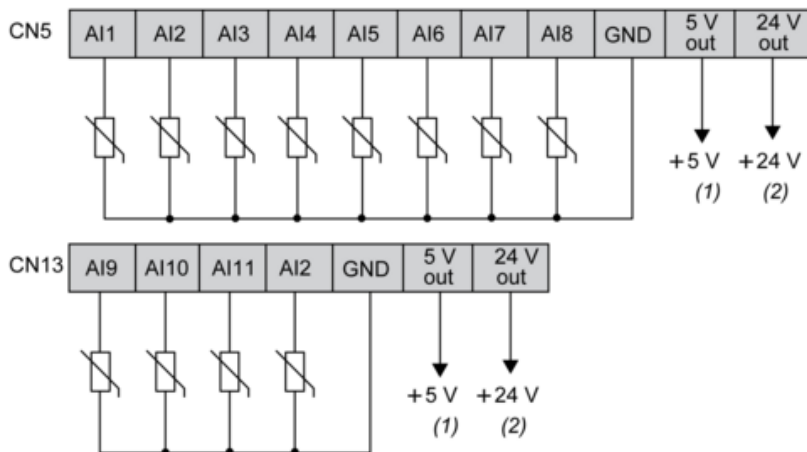
#### CN4, CN12 Digital Inputs



#### CN7, CN8, CN9, CN6, CN14, CN15 High Voltage Relay SPST Digital Output

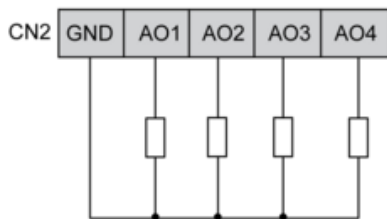


### CN5, CN13 Analog Inputs

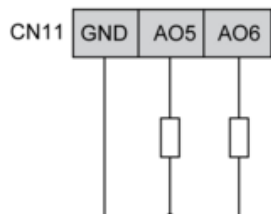


- (1) (CN5 + CN13) Max. current : 50 mA.
- (2) (CN5 + CN13) Max. current : 150 mA.

### CN2, CN11 Analog Outputs



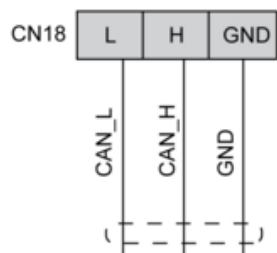
AO3, AO4 can be used also as PWM generator, up to 2kHz.





## CN18 CAN Expansion Bus Port

---



## CN19, CN1 CAN Expansion Bus Port

---

