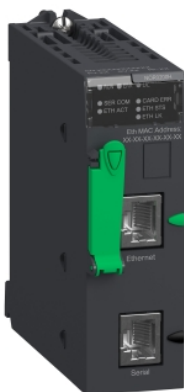


Karta danych technicznych produktu

Parametry

BMXNOR0200H

Modicon X80, moduł komunikacyjny Ethernet/
łącze szeregowo RTU, 2 x RJ45



Parametry podstawowe

Gama produktów	Modicon M340
Typ produktu lub komponentu	Moduł komunikacyjny
Połączenie typu zintegrowanego	Ethernet RJ45 10/100 Mbit/s 1 skrętka rozwiązania Transparent Ready klasa C30 Port szeregowy RS232/485 RJ45 300/38400 bit/s 1 skrętka rozwiązania Transparent Ready klasa C30
Pokrycie ochronne	Conformal coating

Parametry uzupełniające

System komunikacji	Zarządzanie szerokością pasma Komunikaty TCP Modbus Protokół IP DNP3/DNP3 Protokół IEC 60870-5 -101/-104 Zarządzanie zdarzeniami z sygnaturą czasową Zarządzanie modemem zewnętrznym (szeregowym, PSTN, GSM, GPRS/3G) Rejestrowanie danych w plikach CSV Powiadomienia e-mail/SMS Serwer WWW, przeglądarka szafy, edytor danych Klient FDR, BootP, DHCP Serwer SMTP, klient/serwer FTP, klient NTP, agent SNMP, Automatyczna kopia zapasowa zdarzenia po utracie zasilania Obsługa wielu protokołów w jednym module (master i slave) Przezroczyste kierowanie zdarzeń ze zdalnych slave do SCADA
Port Ethernet	10BASE-T/100BASE-TX
Opis pamięci	Dostarczona karta pamięci Flash SD (BMXRWS128MWF) 128000 kB
Zużycie pamięci	Aktywacja standardowego serwera sieciowego Przechowywanie stron internetowych użytkownika Przechowywanie plików CSV zawierających rejestr danych
Zasilanie	Zasilacz wewnętrzny na stojak
Sygnalizacja lokalna	Aktywność w sieci Ethernet (ETH ACT): 1 LED (zielony) Praca procesora (RUN): 1 LED (zielony) Stan sieci Ethernet (ETH STS): 1 LED (zielony) Karta pamięci lub błąd flash CPU (BACKUP): 1 LED (czerwony) Procesor lub awaria systemu (ERR): 1 LED (czerwony) Trwa pobieranie (DL): 1 LED (czerwony) Komunikacja za pośrednictwem łączy szeregowych (SER COM): 1 LED (żółty) Szybkość przesyłania danych (ŁĄCZE ETH): 1 LED (zielony)
Obciążenie prądowe	95 mA w 24 V DC
Format modułowy	STANDARD
Masa produktu	0,2 kg

Środowisko pracy

Temperatura otoczenia dla pracy urządzenia	-25...70 °C
Wilgotność względna	10...95 %Wilgotność względna 10bez kondensacji
Stopień ochrony IP	IP20
Wytyczne	2014/35/EU - low voltage directive 2014/30/EU - electromagnetic compatibility 2014/34/EU - ATEX directive
Certyfikacja produktu	CE[RETURN]UL[RETURN]CSA[RETURN]RCM[RETURN]EAC[RETURN]Merchant Navy[RETURN]ATEX zone 2/22[RETURN]IECEx zone 2/22[RETURN]UKCA

Informacje dostarczone w niniejszej dokumentacji zawierają ogólne opisy i/lub parametrów technicznych przedstawianych produktów. Dokumentacja ta nie jest przeznaczona do spełniania roli substytucyjnej i nie może być również stosowana do określenia przydatności i niezawodności tych produktów dla konkretnych aplikacji użytkownika. Każdy użytkownik lub integrator musi wykonać odpowiednią i pełną analizę ryzyka, ocenić a także testy produktów w odniesieniu do odpowiedniego, określonego zastosowania lub użycia. Schneider Electric Industries SAS ani żadna z jego firm stowarzyszonych lub zależnych nie ponosi odpowiedzialności za niewłaściwe użycie przedstawionych tutaj informacji.

Normy	EN/IEC 61131-2 EN/IEC 61010-2-201 UL 61010-2-201 CSA C22.2 No 61010-2-201 IACS E10 EN/IEC 61000-6-5, interface type 1 and type 2 EN/IEC 61850-3, location G EN/IEC 60079-0
Odporność na czynniki środowiskowe	Gas resistant class Gx zgodnie z ISA S71.04 Gas resistant class 3C4 zgodnie z IEC 60721-3-3 Odporny na kurz class 3S4 zgodnie z IEC 60721-3-3 Sand resistant class 3S4 zgodnie z IEC 60721-3-3 Salt resistant level 2 zgodnie z IEC 68252 Mold growth resistant class 3B2 zgodnie z IEC 60721-3-3 Fungal spore resistant class 3B2 zgodnie z IEC 60721-3-3 Lokalizacja niebezpieczna klasa I div. 2

Jednostka opakowania

Jednostka miary opakowania 1	PCE
Ilość jednostek w opakowaniu 1	1
Wysokość opakowania 1	5,500 cm
Szerokość opakowania 1	11,500 cm
Długość opakowania 1	12,000 cm
Waga opakowania 1	257,000 g
Jednostka miary opakowania 2	S02
Ilość jednostek w opakowaniu 2	15
Wysokość opakowania 2	15,000 cm
Szerokość opakowania 2	30,000 cm
Długość opakowania 2	40,000 cm
Waga opakowania 2	4,200 kg

Oferta zrównoważonego rozwoju

Rozporządzenie REACH	Deklaracja REACH
Europejska dyrektywa RoHS	Zgodność z pro-active (produkt poza zakresem obowiązywania dyrektywy UE RoHS)
Bez rtęci	Tak
Norma RoHS Chiny	Dyrektywa RoHS Chiny
Informacje na temat zwolnienia z RoHS	Tak
WEEE	Produkt należy zutylizować zgodnie z obowiązującymi na terenie Unii Europejskiej przepisami dotyczącymi odpadów i nie może on zostać wyrzucony wraz ze zwykłymi odpadami.

Warunki gwarancji

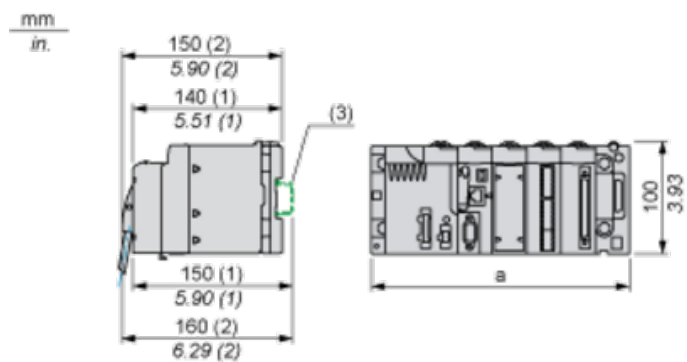
Gwarancja	18 miesięcy
-----------	-------------

Karta danych technicznych produktu

Dimensions Drawings

Modules Mounted on Racks

Dimensions



(1) With removable terminal block (cage, screw or spring).

(2) With FCN connector.

(3) On AM1 ED rail: 35 mm wide, 15 mm deep. Only possible with BMXXBP0400/0400H/0600/0600H/0800/0800H rack.

Rack references	a in mm	a in in.
BMXXBP0400 and BMXXBP0400H	242.4	09.54
BMXXBP0600 and BMXXBP0600H	307.6	12.11
BMXXBP0800 and BMXXBP0800H	372.8	14.68
BMXXBP1200 and BMXXBP1200H	503.2	19.81