



Parametry podstawowe

Gama produktów	Modicon X80
Typ produktu lub komponentu	Repeater światłowodowy
Rodzaj światłowodu	Wielomodowy

Parametry uzupełniające

Napięcie znamionowe	24 V
Obciążenie prądowe	140 mA typowy 200 mA maksimum
dostępna funkcja	Moduły "hot swap" wymienne podczas działania urządzenia
Numer portu	2 RJ45 z 100BASE-TX port Ethernet zgodnie z IEEE 802.3u 2 światłowód z 100BASE-FX port Ethernet zgodnie z IEEE 802.3u
Sygnalizacja lokalna	Stan zasilania: 1 LED (zielony) Warunek błędu (ERR): 1 LED (czerwony) Status łącza: 2 diody LED (zielony) Stan i aktywność portu światłowód: 2 diody LED (zielony)
Długość fali	1310 nm
Odległość przy działaniu	0...2000 m
Tłumienie	-23,5...-14 DB (50/125 μm) -20...-14 dB (62.5/125 μm)
Czas narostu/opadania	3 ns
Czułość odbiornika	- 31...- 14 dBm
Oznakowanie	CE
Szerokość	32 mm
Wysokość	100 mm
Głębokość	86 mm
Masa produktu	203 g

Środowisko pracy

Temperatura otoczenia dla pracy urządzenia	0...60 °C
Temperatura otoczenia dla przechowywania	-40...70 °C
Wilgotność względna	0...95 %
Wytyczne	2014/35/EU - low voltage directive 2014/30/EU - electromagnetic compatibility
Certyfikacja produktu	CE[RETURN]RCM[RETURN]CSA[RETURN]EAC[RETURN]Merchant Navy[RETURN]JUL
Normy	EN/IEC 61010-2-201 EN/IEC 61131-2 UL 61010-2-201 CSA C22.2 No 61010-2-201
Wytrzymałość dielektryczna	1400 V prąd stały (DC) pomiędzy polem a szyną 500 V prąd stały (DC) pomiędzy kanałami
Stopień ochrony IP	IP20
Wysokość pracy (w metrach nad poziomem morza)	0...4000 m

Jednostka opakowania

Jednostka miary opakowania 1	PCE
Ilość jednostek w opakowaniu 1	1
Wysokość opakowania 1	5,800 cm
Szerokość opakowania 1	11,200 cm
Długość opakowania 1	13,000 cm
Waga opakowania 1	249,000 g
Jednostka miary opakowania 2	S02
Ilość jednostek w opakowaniu 2	14
Wysokość opakowania 2	15,000 cm
Szerokość opakowania 2	30,000 cm
Długość opakowania 2	40,000 cm
Waga opakowania 2	3,789 kg

Oferta zrównoważonego rozwoju

Rozporządzenie REACH	Deklaracja REACH
Europejska dyrektywa RoHS	Zgodność z pro-active (produkt poza zakresem obowiązywania dyrektywy UE RoHS)
Bez rtęci	Tak
Norma RoHS Chin	Dyrektywa RoHS Chin
Informacje na temat zwolnienia z RoHS	Tak
WEEE	Produkt należy zutylizować zgodnie z obowiązującymi na terenie Unii Europejskiej przepisami dotyczącymi odpadów i nie może on zostać wyrzucony wraz ze zwykłymi odpadami.

Warunki gwarancji

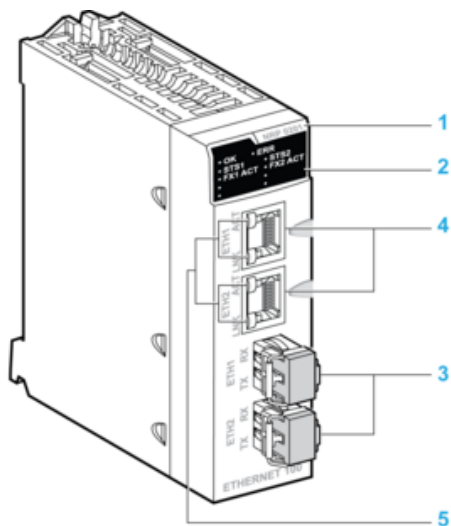
Gwarancja	18 months
-----------	-----------

Karta danych technicznych produktu

BMXNRP0200

Presentation

Presentation



- 1 : Model number
- 2 : LED display panel
- 3 : Optical port with SFP transceiver for LC-type connector
- 4 : RJ45 Ethernet port
- 5 : LNK and ACT LED indicators on the RJ45 Ethernet port

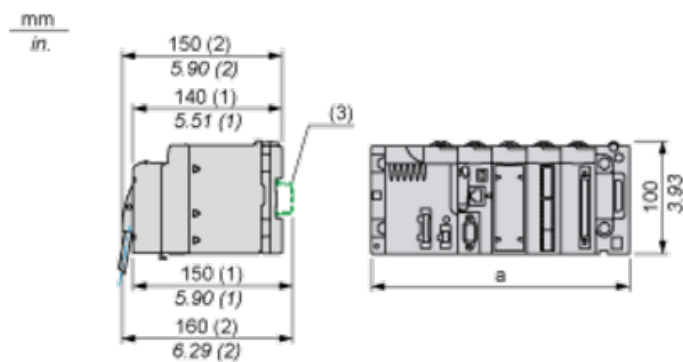
Karta danych technicznych BMXNRP0200

produktu

Dimensions Drawings

Modules Mounted on Racks

Dimensions



(1) With removable terminal block (cage, screw or spring).

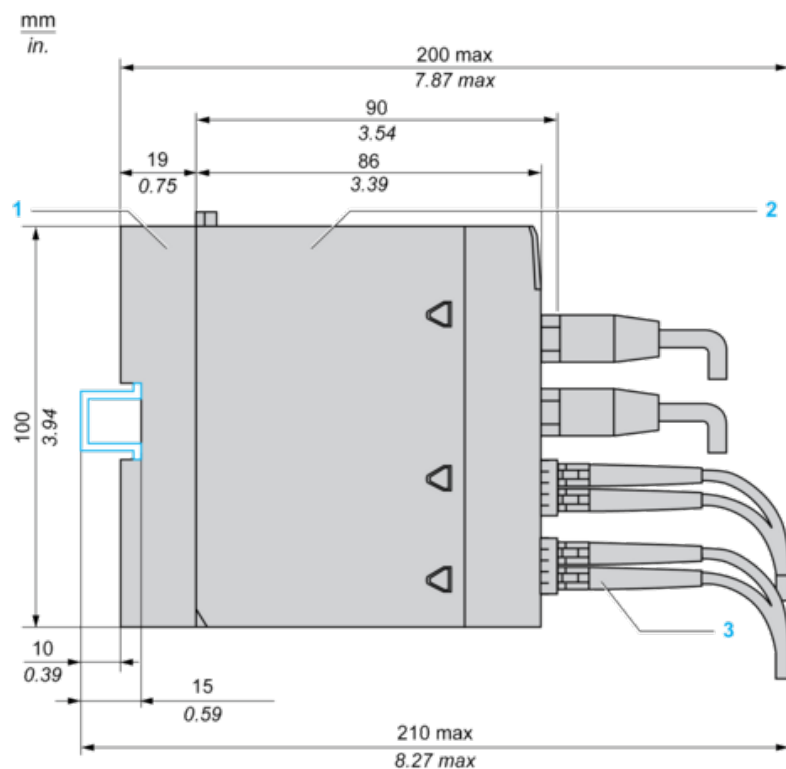
(2) With FCN connector.

(3) On AM1 ED rail: 35 mm wide, 15 mm deep. Only possible with BMXXBP0400/0400H/0600/0600H/0800/0800H rack.

Rack references	a in mm	a in in.
BMXXBP0400 and BMXXBP0400H	242.4	09.54
BMXXBP0600 and BMXXBP0600H	307.6	12.11
BMXXBP0800 and BMXXBP0800H	372.8	14.68
BMXXBP1200 and BMXXBP1200H	503.2	19.81

Mechanical Specifications

Dimensions



1 : Backplane

2 : Module

3 : Cable connections