



## Parametry podstawowe

Gama produktów	Modicon X80
Typ produktu lub komponentu	Moduł wyjścia dyskretnego
Zastosowanie produktu	Do surowych warunków zewnętrznych
Numer wyjścia dyskretnego	16 zgodnie z IEC 61131-2
Typ wyjścia dyskretnego	Przełącznik
Napięcie wyjścia dyskretnego	24...48 V 19...60 V DC 24...240 V 19...264 V AC

## Parametry uzupełniające

Znamionowy prąd cieplny przy konwekcyjnym chłodzeniu powietrznym [I <sub>th</sub> ]	2 A
Rezystancja izolacji	> 10 MΩ 500 V DC
Strata mocy w watach (W)	3 W
Czas odpowiedzi na wyjściu	< 8 ms aktywacja < 10 ms deaktywacja
Typowe zużycie prądu	100 mA w 3.3 V DC 95 mA w 24 V DC
Średni czas między awariami (MTBF)	2100000 H
Zabezpieczenie przeciążeniowe na wyjściu	Należy zastosować 1 bezpiecznik szybki na kanał lub grupę kanałów
Zabezpieczenie nadnapięciowe na wyjściu	Należy zastosować diodę rozładowczą na każdym wyjściu DC Należy zastosować obwód RC na każde wyjście AC Należy stosować ogranicznik przepięć ZnO na każde wyjście AC
Zabezpieczenie zwarciove wyjścia	Należy zastosować 1 bezpiecznik szybki na kanał lub grupę kanałów
Minimalny prąd łączeniowy	1 mA 5 V DC
Trwałość elektryczna	AC-15: 100000 cykl w 240 VA 200 V (współczynnik obciążenia 0,7) AC-15: 100000 cykl w 120 VA 200 V (współczynnik obciążenia 0,35) AC-12: 100000 cykl w 200 VA 100 V AC-12: 100000 cykl w 80 VA 48 V AC-12: 100000 cykl w 50 VA 24 V AC-15: 100000 cykl w 120 VA 100 V AC-15: 100000 cykl w 120 VA 24 V AC-15: 100000 cykl w 120 VA 48 V DC-12: 100000 cykl w 24 W 24 V DC-13: 100000 cykl w 10 W 24 V DC-13: 100000 cykl w 10 W 48 V AC-15: 300000 cykl w 72 VA 200 V (współczynnik obciążenia 0,7) AC-15: 300000 cykl w 36 VA 200 V (współczynnik obciążenia 0,35) AC-12: 300000 cykl w 200 VA 200 V AC-12: 300000 cykl w 80 VA 100 V AC-12: 300000 cykl w 50 VA 48 V AC-15: 300000 cykl w 36 VA 100 V AC-15: 300000 cykl w 72 VA 100 V AC-15: 300000 cykl w 36 VA 48 V AC-15: 300000 cykl w 72 VA 48 V AC-15: 300000 cykl w 36 VA 24 V AC-15: 300000 cykl w 72 VA 24 V DC-13: 300000 cykl w 3 W 24 V DC-13: 300000 cykl w 3 W 48 V DC-13: 7000 cykl w 24 W 24 V DC-13: 7000 cykl w 24 W 48 V DC-12: 50000 cykl w 24 W 48 V

Informacje dostarczone w niniejszej dokumentacji zawierają ogólne opisy i/lub parametrów technicznych przedstawianych produktów. Dokumentacja ta nie jest przeznaczona do spełniania roli substytucyjnej i nie może być również stosowana do określenia przydatności i niezawodności tych produktów dla konkretnych aplikacji użytkownika. Każdy użytkownik lub integrator musi wykonać odpowiednią i pełną analizę ryzyka, ocenić a także testy produktów w odniesieniu do odpowiedniego, określonego zastosowania lub użycia. Schneider Electric Industries SAS ani żadna z jego firm stowarzyszonych lub zależnych nie ponosi odpowiedzialności za niewłaściwe użycie przedstawionych tutaj informacji.

Lampka led LED informująca o stanie łącznika	1 lampka LED (zielony) RUN 1 LED na kanał (zielony) kanał diagnostyczny 1 lampka LED (Czerwony) ERR 1 lampka LED (Czerwony) WE/WY
Masa produktu	0,15 kg




## Środowisko pracy

Stopień ochrony IP	IP20
Wytyczne	2014/35/EU - low voltage directive 2014/30/EU - electromagnetic compatibility
Odporność na czynniki środowiskowe	Gas resistant class Gx Gas resistant class 3C4 Odporny na kurz class 3S4 Sand resistant class 3S4 Salt resistant level 2 Mold growth resistant class 3B2 Fungal spore resistant class 3B2
Wytrzymałość dielektryczna	2000 V prąd przemienny (AC) w 50/60 Hz 1 min
Odporność na wibracje	3 gn
Odporność na wstrząsy	30 gn
Temperatura otoczenia dla przechowywania	-40...85 °C
Temperatura otoczenia dla pracy urządzenia	-25...70 °C
Wilgotność względna	5...95 % w 55 °C bez kondensacji
Pokrycie ochronne	Conformal coating
Wysokość pracy (w metrach nad poziomem morza)	0...2000 m 2000...5000 m ze współczynnikiem ograniczenia parametrów znamionowych

## Jednostka opakowania

Jednostka miary opakowania 1	PCE
Ilość jednostek w opakowaniu 1	1
Wysokość opakowania 1	5,5 cm
Szerokość opakowania 1	11,0 cm
Długość opakowania 1	11,6 cm
Waga opakowania 1	190,0 g
Jednostka miary opakowania 2	S02
Ilość jednostek w opakowaniu 2	15
Wysokość opakowania 2	15,0 cm
Szerokość opakowania 2	30,0 cm
Długość opakowania 2	40,0 cm
Waga opakowania 2	3,15 kg

## Oferta zrównoważonego rozwoju

Rozporządzenie REACH	 <a href="#">Deklaracja REACH</a>
Europejska dyrektywa RoHS	Zgodność z pro-active (produkt poza zakresem obowiązywania dyrektywy UE RoHS)
Bez rtęci	Tak
Norma RoHS Chiny	 <a href="#">Dyrektywa RoHS Chiny</a>
Informacje na temat zwolnienia z RoHS	 <a href="#">Tak</a>
WEEE	Produkt należy zutylizować zgodnie z obowiązującymi na terenie Unii Europejskiej przepisami dotyczącymi odpadów i nie może on zostać wyrzucony wraz ze zwykłymi odpadami.

## Warunki gwarancji

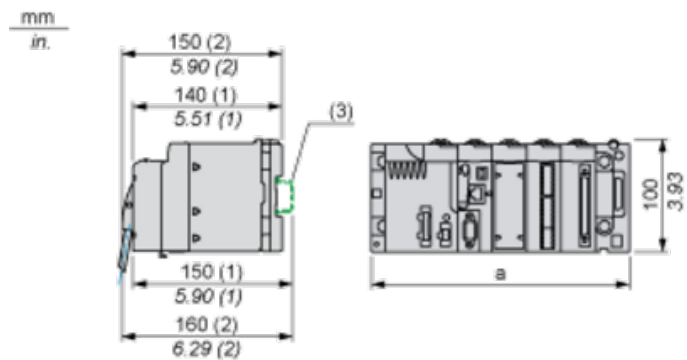
Gwarancja	18 miesięcy
-----------	-------------

# Karta danych technicznych produktu

## Dimensions Drawings

### Modules Mounted on Racks

#### Dimensions



(1) With removable terminal block (cage, screw or spring).

(2) With FCN connector.

(3) On AM1 ED rail: 35 mm wide, 15 mm deep. Only possible with BMXXBP0400/0400H/0600/0600H/0800/0800H rack.

Rack references	a in mm	a in in.
BMXXBP0400 and BMXXBP0400H	242.4	09.54
BMXXBP0600 and BMXXBP0600H	307.6	12.11
BMXXBP0800 and BMXXBP0800H	372.8	14.68
BMXXBP1200 and BMXXBP1200H	503.2	19.81

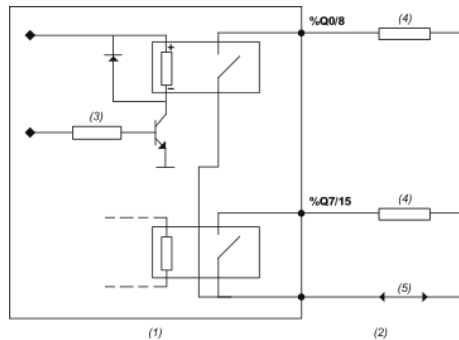
# Karta danych technicznych produktu

## BMXDRA1605H

### Connections and Schema

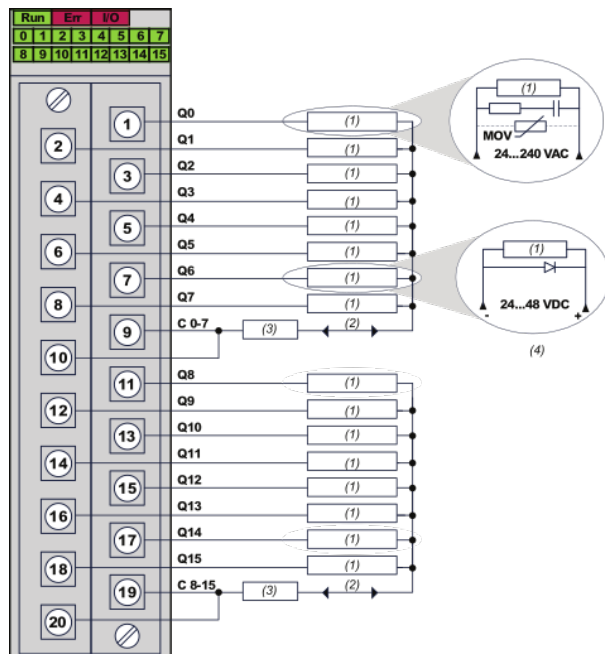
#### Connecting the Module

#### Output Circuit Diagram



- (1) Module
- (2) Output
- (3) Command
- (4) Pre-actuator
- (5) Power supply

#### Module Connection



- (1) Pre-actuator
- (2) Power supply : 24...48 VDC or 24...240 VAC
- (3) Fuse : 1 fast blow fuse of 12 A for each 8-channel group
- (4) We recommend installing this type of protection on the terminals of each pre-actuator